



LCD Monitor

Professional Guide (Supplement)	GB
Guide personnel (Supplément)	FR
Guía profesional (suplemento)	ES
Professionele handleiding (aanvulling)	NL
Handbuch für den professionellen Einsatz (Ergänzung)	DE
Guia Profissional (Suplemento)	PT
Guida professionale (supplemento)	IT
Professionell guide (tillägg)	SE
Professionel vejledning (Supplement)	DK
Ammattikäyttöopas (lisäosa)	FI
Profesjonell guide (supplement)	NO
Profesjonalny przewodnik (Dodatek)	PL
Επαγγελματικός Οδηγός (Ενθετο)	GR
Profesyonel Kılavuz (Ek)	TR
Руководство для специалистов (приложение)	RU

BRAVIA

Inhoudsopgave

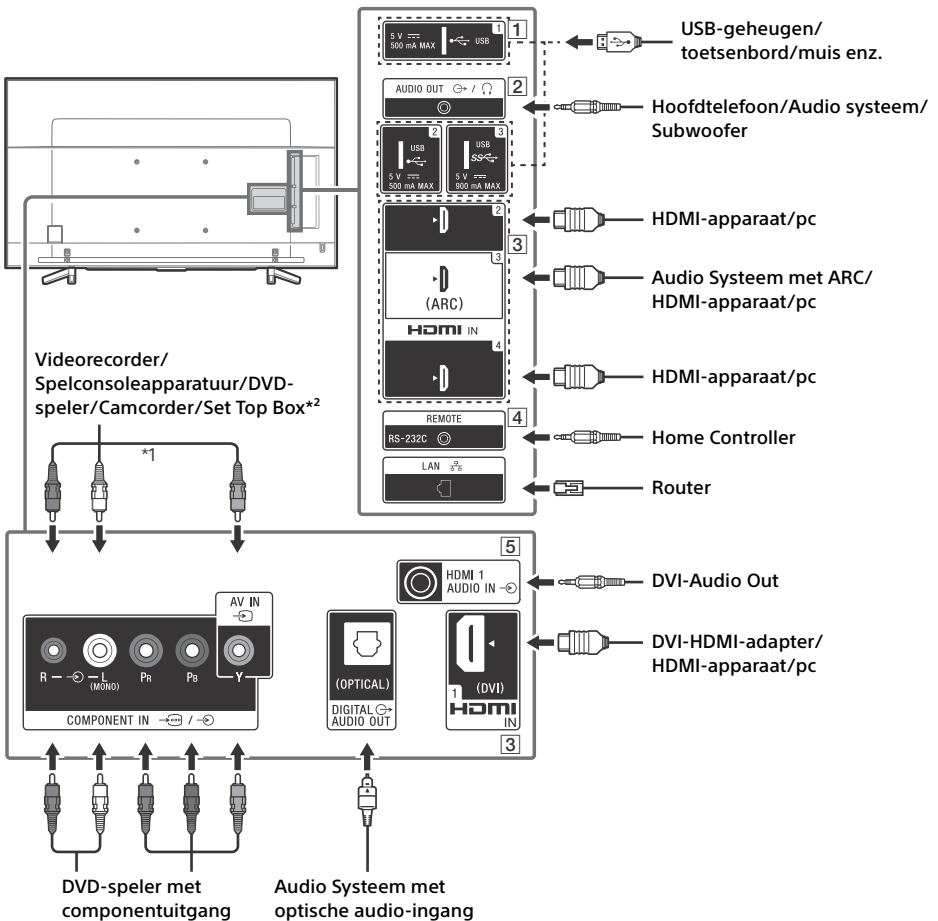
Overzicht	3
Inleiding	3
Aansluitschema	3
De afstandsbediening gebruiken	5
Beschrijving van de onderdelen van de afstandsbediening	5
Installatie-informatie voor de Sony-wandmontagesteun	7
Veiligheid	7
VOORZICHTIG	7
WAARSCHUWING	7
VOORZICHTIG	8
Voorzorgsmaatregelen	9
De wandmontagesteun installeren (voor Sony-dealers)	9
SU-WL500 (FW-85/75BZ35F)	10
Vorbereidingen treffen voor de installatie	10
Stap 1: Onderdelen benodigd voor de installatie controleren	10
Stap 2: De installatieplaats bepalen	11
Stap 3: De basissteun tegen de muur vastmaken	11
Stap 4: Vorbereidingen treffen voor de installatie	12
Stap 5: De monitor op de muur installeren	13
Voltooiing van de installatie controleren	15
De monitor verwijderen (voor Sony-dealers)	15
Specificaties	16
Tabel met afmetingen voor installatie van de monitor	17
Schema/tabel voor de plaats van schroeven en haak	18
SU-WL450 (FW-65/55/49/43BZ35F)	19
De monitor op de muur installeren	19
Vorbereidingen treffen voor de installatie	19
Onderdelen controleren	19
De installatieplaats bepalen	20
De basissteun tegen de muur vastmaken	22
Vorbereidingen treffen voor de installatie	22
De monitor op de muur installeren	24
Voltooiing van de installatie controleren	25
Specificaties	26
Instellingen	27
Pro-modus	27
Aanbevolen instellingen	28
Besturingsfuncties	29
RS-232C	29
IP	30
Bijlage	32
Aanvullende software	32

Overzicht

Inleiding

Bedankt dat u dit Sony product hebt gekocht. Deze monitor is ontwikkeld voor professioneel gebruik. Deze heeft functies zoals [Pro-modus], [RS232C-besturing] functie en [IP-besturing] functie die voor professioneel gebruik geschikt zijn. Daarnaast kunt u handige functies toevoegen door de optionele software te gebruiken. Lees deze handleiding zorgvuldig door voordat de monitor wordt gebruikt.

Aansluitschema



1 **USB 1/2, SS USB 3**

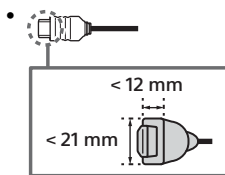
- Als u hierop een groot USB-apparaat aansluit, kan dit andere aangesloten apparaten hinderen.
- Sluit grote USB-apparaten aan op de USB 1-aansluiting.

2 **AUDIO OUT**

- Ondersteunt alleen een 3-polige stereo mini-aansluiting.
- Om het geluid van de monitor te beluisteren via de aangesloten apparatuur, druk op **HOME**. Selecteer [Instellingen] → [Geluid] → [Hoofdteléfono/Audio uit] en selecteer vervolgens het gewenste onderdeel.

3 **HDMI IN 1/2/3/4**

- Met de HDMI-interface kunnen digitale video en audio over een enkele kabel worden verzonden.



• **HDMI IN 2/3**

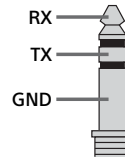
Als u wilt genieten van 4K 50p/60p-inhoud van hoge kwaliteit, sluit dan een Premium High Speed HDMI-kabel aan op de HDMI IN 2/3 en stel het [Indeling HDMI-sigitaal] in op [Verbeterde indeling]. Zie de "Specificaties" in de referentiegids (pagina 13-15) voor details over de ondersteunde formaten.

• **HDMI IN 3 ARC (Audio Return Channel)**

Sluit uw audiosysteem aan op de HDMI IN 3 om de audio van de monitor naar uw audiosysteem te sturen. Een audiosysteem dat HDMI ARC ondersteunt, kan via dezelfde HDMI-kabel video naar de monitor sturen en audio van de monitor ontvangen. Als uw audiosysteem geen HDMI ARC ondersteunt, is een extra aansluiting met DIGITAL AUDIO OUT (OPTICAL) nodig.

4 **REMOTE RS-232C**

- Aansluiting voor seriële communicatie. Zie voor details van de besturingsfuncties "RS-232C" (pagina 29).



5 **HDMI 1 AUDIO IN**

- Als het apparaat een DVI-aansluiting heeft, sluit u het aan op HDMI IN 1 met een DVI-HDMI-adapter (niet bijgeleverd) en sluit de audio-uitgangsaansluiting van het apparaat aan op HDMI 1 AUDIO IN.

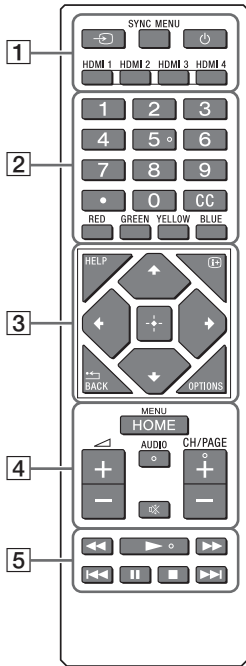
*1 Maak voor het aansluiten van monoapparatuur verbinding met de L (MONO)-audioaansluiting.

*2 Gebruik voor een extern apparaat dat alleen SCART AV OUT heeft, een SCART-RCA-adapter en een analoge verlengkabel.

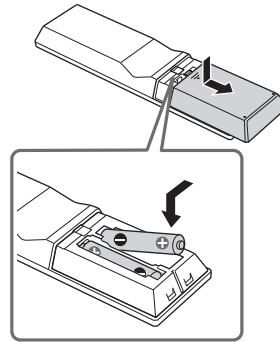
De afstandsbediening gebruiken

Beschrijving van de onderdelen van de afstandsbediening

De vorm van de afstandsbediening, locatie, beschikbaarheid en functie van de toetsen van de afstandsbediening kunnen verschillen afhankelijk van uw regio/land/monitormodel.



Schuif het deksel van het batterijcompartiment open en breng twee R03-batterijen (maat AAA) aan.



1 (Ingangselectie)

De ingangsbron weergeven en selecteren. Druk meerdere keren om de ingangsbron te veranderen.

SYNC MENU

Hiermee kunt u het BRAVIA Sync-menu openen.

(Stand-by van de monitor)

Hiermee kunt u de monitor in of uitschakelen (stand-bystand).

HDMI 1/2/3/4

Overschakelen naar de HDMI-ingang.

2 **Cijfertoeetsen**



Gebruik met de toetsen 0-9 om digitale kanalen te selecteren.

CC

Hiermee kunt u ondertitels in- of uitschakelen (wanneer deze functie beschikbaar is).

Kleurtoetsen

Hiermee kunt u de op dat moment geldende functie uitvoeren.

3 HELP

Hiermee kunt u het helpmenu openen. De helpgids kan van hieruit worden geopend.

(Schermweergave)

Hiermee kunt u schakelen tussen weergeven/verbergen van de informatie van de ingangsbron, klok enz.

/BACK

Hiermee kunt u terugkeren naar het vorige scherm.

OPTIONS

Geeft een lijst met functies weer die op dat moment gebruikt kunnen worden.

(navigatie pijltjesknop)

Menu voor navigatie en selectie op het scherm.

4 HOME

Hiermee kunt u het startmenu van de monitor weergeven.

+/- (Volume)

Het volume aanpassen.

AUDIO

Hiermee kunt u de taal wijzigen van het programma dat momenteel wordt bekeken.

(geluidsonderdrukking)

Hiermee kunt u het geluid dempen. Druk nogmaals als u het geluid weer wilt inschakelen.

CH/PAGE +/-

Druk om een kanaal of een pagina te wijzigen.

5

Hiermee kunt u inhoud op de monitor en op aangesloten BRAVIA Sync-compatibele apparaten bedienen.

Installatie-informatie voor de Sony-wandmontagesteun

Ondersteunde modellen:

FW-85BZ35F / 75BZ35F / 65BZ35F / 55BZ35F / 49BZ35F / 43BZ35F

Voor klanten

Om het apparaat te beschermen en om veiligheidsredenen raadt Sony u met klem aan de monitor te laten installeren door een Sony-dealer of een erkende installateur. Probeer de installatie niet zelf uit te voeren.

Voor Sony-dealers en installateurs

Let goed op de veiligheid tijdens installatie, periodiek onderhoud en inspectie van dit product.

Voor de installatie van dit product is de nodige expertise vereist, met name om te bepalen of de muur sterk genoeg is om het gewicht van de monitor te dragen. Laat de installatie van dit product aan een muur uitvoeren door een Sony-dealer of een erkende installateur, en let goed op de veiligheid tijdens de installatie. Sony kan niet aansprakelijk worden gesteld voor schade of letsel als gevolg van een onjuiste behandeling of installatie.

Volg voor een veilige en juiste installatie de gebruiksaanwijzing van de wandmontagesteun, de installatiehandleiding van de monitor en de aanwijzingen in deze handleiding.

Veiligheid

Bedankt voor de aankoop van dit product.

Voor klanten

Om dit product te installeren is voldoende deskundigheid nodig. Laat de installatie door een Sony-dealer of bevoegde installateur uitvoeren, en schenk tijdens de installatie speciale aandacht aan de veiligheid. Sony is niet aansprakelijk voor schade of letsel als gevolg van onjuist handelen, een onjuiste installatie of de installatie van een ander product dan het opgegeven product. Uw wettelijke rechten (indien van toepassing) worden niet aangetast.

Voor Sony-dealers

Om dit product te installeren is voldoende deskundigheid nodig. Lees deze gebruiksaanwijzing aandachtig door zodat u de installatie veilig kunt uitvoeren. Sony kan niet aansprakelijk worden gesteld voor schade of letsel als gevolg van een onjuiste behandeling of installatie. Geef deze gebruiksaanwijzing aan de klant na installatie.

In deze gebruiksaanwijzing wordt beschreven hoe het product moet worden gebruikt en worden belangrijke voorzorgsmaatregelen gegeven die vereist zijn om ongelukken te voorkomen. Lees deze gebruiksaanwijzing aandachtig door en gebruik het product op de juiste manier. Bewaar deze gebruiksaanwijzing voor toekomstig gebruik.

Bij het ontwerpen van producten houdt Sony rekening met de veiligheid. Als de producten onjuist worden gebruikt, kan dit echter ernstige letsel veroorzaken als gevolg van brand, elektrische schokken, omvallen of laten vallen van het product. Houd rekening met de veiligheidsmaatregelen om dergelijke ongevallen te voorkomen.

VOORZICHTIG

Opgegeven producten

Deze wandmontagesteun is geschikt voor gebruik met de opgegeven monitoren. Voor monitoren verwijzen we naar de referentiehandleiding om na te gaan of de wandmontagesteun kan worden gebruikt.

Voor klanten

WAARSCHUWING

Als u de volgende voorzorgsmaatregelen niet in acht neemt, kan dit leiden tot ernstig letsel of overlijden als gevolg van brand, elektrische schokken of het laten vallen van het product.

Laat de installatie door een bevoegde installateur uitvoeren en houd kleine kinderen uit de buurt tijdens de installatie.

Als de wandmontagesteun of de monitor niet correct wordt geïnstalleerd, kunnen de volgende ongelukken zich voordoen. Zorg ervoor dat de installatie wordt uitgevoerd door een bevoegde installateur.

- De monitor kan vallen en ernstig letsel veroorzaken, zoals kneuzingen of breuken.
- Als de muur waartegen de wandmontagesteun wordt bevestigd onstabiel of ongelijk is of niet loodrecht staat, kan het apparaat vallen, met letsel of beschadiging van eigendommen tot gevolg. De muur moet sterk genoeg zijn om ten minste vier keer het gewicht van de monitor te dragen.
(In de referentiehandleiding van uw monitor vindt u het gewicht van uw monitor.)
- Als de wandmontagesteun niet stevig genoeg tegen de muur wordt bevestigd, kan het apparaat vallen, met letsel of beschadiging van eigendommen tot gevolg.

Als u de monitor wilt verplaatsen of van de steun wilt halen, moet u dit werk laten uitvoeren door een bevoegde installateur.

- Als anderen dan een bevoegde installateur de monitor verplaatsen of van de steun halen, kan de monitor vallen met letsel of beschadiging van eigendommen tot gevolg. Ten minste twee personen moeten de monitor dragen of van de steun halen.
- Voor het transport van een grote monitor zijn twee of drie personen (drie of meer personen voor FW-85BZ35F) nodig.

Verwijder de schroeven niet nadat de monitor aan de steun is bevestigd.

Als u dit wel doet, kan de monitor vallen, met letsel of beschadiging van eigendommen tot gevolg.

Breng geen aanpassingen aan de onderdelen van de wandmontagesteun aan.

Als u dit wel doet, kan de wandmontagesteun vallen, met letsel of beschadiging van eigendommen tot gevolg.

Installeer geen andere apparatuur dan het opgegeven product.

Deze wandmontagesteun is alleen geschikt voor gebruik met het opgegeven product. Als u andere apparatuur dan het opgegeven product gaat installeren, kan dit vallen of breken, met letsel of beschadiging van eigendommen tot gevolg.

Belast de wandmontagesteun niet anders dan met het gewicht van de monitor. Schud de monitor niet van links naar rechts of op en neer.

Als u dit wel doet, kan de monitor vallen, met letsel of beschadiging van eigendommen tot gevolg.

Leun niet op en hang niet aan de monitor.

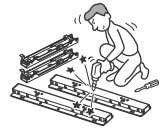
Leun niet op en hang niet aan de monitor. De monitor kan op u vallen en ernstig letsel veroorzaken.

Mors geen enkele soort vloeistof over de monitor.

Als de monitor nat wordt, kan dit brand of elektrische schokken tot gevolg hebben.

Breng geen aanpassingen aan de onderdelen van de wandmontagesteun aan en demonteer deze niet.

Als u dit wel doet, kan de wandmontagesteun vallen, met letsel of beschadiging van eigendommen tot gevolg.



Stel de monitor niet bloot aan regen of vocht.

Dit kan brand of elektrische schokken tot gevolg hebben.

Plaats de monitor nooit in een hete, vochtige of extreem stoffige omgeving of op een plek waar de monitor aan mechanische trillingen blootstaat.

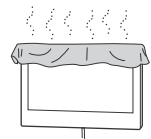
Als u dit wel doet, kan dit brand of elektrische schokken tot gevolg hebben.

Houd brandbare voorwerpen of open vuur (bijv. kaarsen) uit de buurt van de monitor.

Houd brandbare voorwerpen of open vuur (bijv. kaarsen) uit de buurt van de monitor, zodat brand wordt voorkomen.

Zorg dat de ventilatiegaten van de monitor niet afgedekt zijn.

Als u de ventilatiegaten afdekt (met een doek enz.) kan er inwendig hitte worden ontwikkeld die brand kan veroorzaken.



VOORZICHTIG

Als er geen rekening wordt gehouden met de volgende voorzorgsmaatregelen, kan dit letsel of beschadiging van eigendommen tot gevolg hebben.

Oefen niet te veel druk uit op het product bij het schoonmaken en onderhoud.

Oefen niet te veel druk uit op de bovenkant van de monitor. Als u dit wel doet, kan de monitor vallen, met letsel of beschadiging van eigendommen tot gevolg.

Voorzorgsmaatregelen

- Als u de monitor langere tijd gebruikt terwijl deze aan de wandmontagesteun is bevestigd, kan de muur achter of boven de monitor verkleuren en kan het behang losraken, afhankelijk van het materiaal waarvan de muur is gemaakt.
- De schroefgaten blijven zichtbaar als u de wandmontagesteun verwijdert nadat deze tegen de muur was bevestigd.
- Gebruik de wandmontagesteun niet op plaatsen waar deze wordt blootgesteld aan mechanische trillingen.

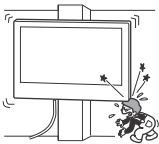
De wandmontagesteun installeren (voor Sony-dealers)

WAARSCHUWING

De volgende instructies gelden enkel voor Sony-dealers. Lees bovenstaande veiligheidsmaatregelen zorgvuldig en schenk extra aandacht aan de veiligheid tijdens de installatie, het onderhoud en de controle van dit product.

Installeer de wandmontagesteun niet op een muuroppervlak waarbij de hoeken of de zijkanten van de monitor buiten de wand uitsteken.

Installeer de wandmontagesteun niet op muuroppervlakken, zoals een pilaar, waarbij de hoeken of de zijkanten van de monitor buiten de wand uitsteken. Als een persoon of voorwerp tegen een uitstekende hoek of zijkant van de monitor botst, kan dit letsel of beschadiging van eigendommen tot gevolg hebben.

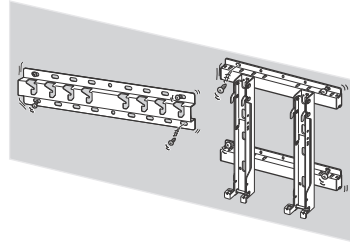


Installeer de monitor niet boven of onder een airconditioner.

Als de monitor voor langere tijd wordt blootgesteld aan waterlekage of luchtcirculatie van een airconditioner, kan dit brand, elektrische schokken of een storing van de monitor tot gevolg hebben.

Bevestig de wandmontagesteun stevig tegen de muur volgens de instructies in deze gebruiksaanwijzing.

Als een van de schroeven los zit en eruit valt, kan de wandmontagesteun vallen, met letsel of beschadiging van eigendommen tot gevolg. Gebruik schroeven die geschikt zijn voor het materiaal van de muur en bevestig de steun stevig met vier of meer schroeven van 8 mm diameter (of gelijkwaardig).



Gebruik de bijgeleverde schroeven en montageonderdelen op de juiste manier volgens de instructies in deze gebruiksaanwijzing. Als u andere onderdelen gebruikt, kan de monitor vallen, met letsel of beschadiging van de monitor tot gevolg.

Zorg ervoor dat u de steun correct monteert volgens de instructies in deze gebruiksaanwijzing.

Als een van de schroeven los zit en eruit valt, kan de monitor vallen, met letsel of beschadiging van de monitor tot gevolg.

Draai de schroeven stevig vast op de aangegeven plaats.

Als u dit niet doet, kan de monitor vallen, met letsel of beschadiging van de monitor tot gevolg.

Stel de monitor niet bloot aan schokken tijdens de installatie.

Als de monitor wordt blootgesteld aan schokken, kan deze vallen of breken. Dit kan letsel tot gevolg hebben.

Bevestig de monitor aan een vlakke muur die loodrecht staat.

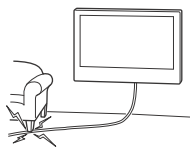
Als u dit niet doet, kan de monitor vallen, met letsel tot gevolg.

Bundel de kabels goed samen na het installeren van de monitor.

Als mensen of voorwerpen achter de kabels blijven haken, kan dit letsel of beschadiging van de monitor tot gevolg hebben.

Zorg ervoor dat het netsnoer en de verbindingkabel niet bekneld raken.

Als het netsnoer of de verbindingkabel bekneld raakt tussen de steun en de muur of met kracht gebogen of gedraaid is, kunnen de interne geleiders bloot komen te liggen, waardoor er kortsluiting of een stroomonderbreking kan worden veroorzaakt. Dit kan brand of elektrische schokken tot gevolg hebben.



De schroeven die u nodig hebt om de wandmontagesteun te bevestigen, zijn niet bijgeleverd.

Gebruik voor het bevestigen van de wandmontagesteun schroeven die geschikt zijn voor het materiaal en de opbouw van de muur.

Zorg ervoor dat u uw handen of vingers niet bezeert bij de installatie.

Zorg ervoor dat u uw handen of vingers niet bezeert bij installatie van de wandmontagesteun of de monitor.

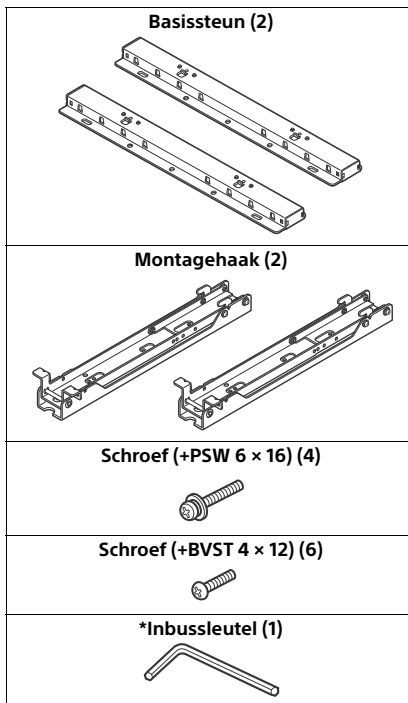
SU-WL500 (FW-85/75BZ35F)

Vorbereidingen treffen voor de installatie

Zie de installatiehandleiding voor een staande installatie.

Stap 1: Onderdelen benodigd voor de installatie controleren

- 1 Leg vier of meer schroeven met een diameter van 8 mm of gelijkwaardige schroeven (niet bijgeleverd) en een schroevendraaier klaar. Kies schroeven die geschikt zijn voor het materiaal waarvan de muur is gemaakt.
- 2 Pak de kartonnen doos uit en controleer of de volgende onderdelen aanwezig zijn.



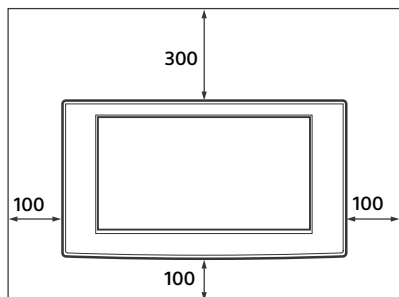
* Beperkt tot bepaalde regio's/landen/modellen monitoren.

Stap 2: De installatieplaats bepalen

- 1 Zie het schema met afmetingen voor installatie van de monitor op pagina 17 om de installatieplaats te bepalen.

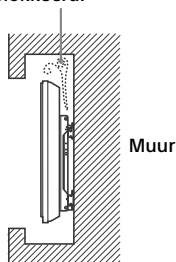
Zorg voor de juiste speling tussen de monitor en het plafond en uitstekende onderdelen van de muur, zoals hieronder weergegeven.

Eenheid: mm



Installeer de monitor nooit zoals hieronder weergegeven:

De luchtcirculatie is geblokkeerd.



Opmerking

- Als u de kabels door de muur wilt laten lopen, maak dan een gat in de muur om de kabels door te steken voordat u start met de installatie.

- 2 Zie het schema met afmetingen voor wandmontage op pagina 18 en bepaal de posities van de schroeven om de basissteun te bevestigen.

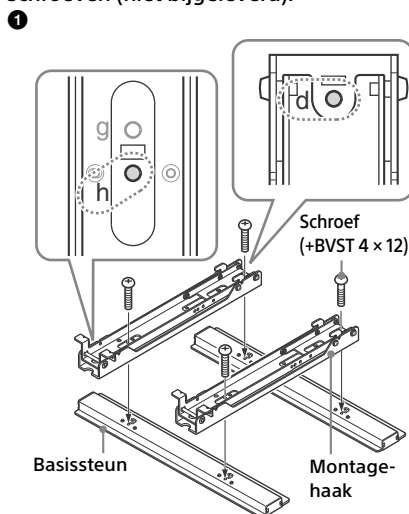
WAARSCHUWING

De muur waartegen de monitor wordt gemonteerd, moet geschikt zijn om ten minste viermaal het gewicht van de monitor te dragen (zie de instructies van uw monitor voor het gewicht).

Bepaal de sterkte van de muur waartegen de monitor wordt gemonteerd. Verstevig de muur voldoende, indien noodzakelijk.

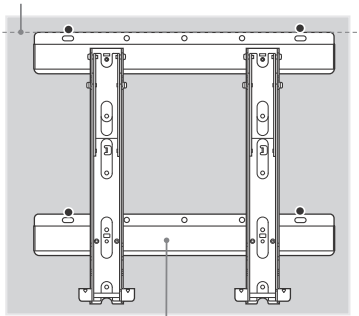
Stap 3: De basissteun tegen de muur vastmaken

- 1 Maak de basissteun tegen de muur vast met vier of meer schroeven met een diameter van 8 mm of gelijkwaardige schroeven (niet bijgeleverd).



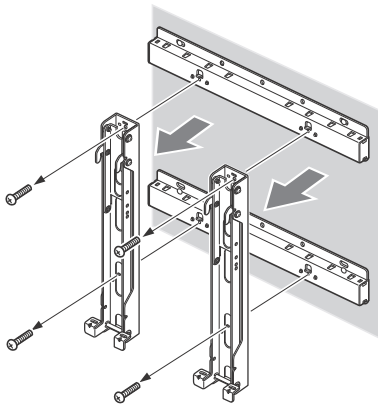
- 2 Maak de basissteun en de montagehaak vast tegen de muur met vier of meer schroeven met een diameter van 8 mm of gelijkwaardige schroeven (niet bijgeleverd). Selecteer vier schroefgaten die met de aanduiding ● zijn weergegeven in het onderstaande schema en draai de schroeven stevig vast zodat ze niet loskomen.

Lijn de steun zodanig uit dat deze horizontaal hangt.



Basissteun

- 3 Verwijder de schroeven die zijn vastgedraaid tijdens procedure 1 en maak de montagehaak los van de basissteun.



VOORZICHTIG

Let op dat u de montagehaak niet laat vallen wanneer u de schroeven van de montagehaak verwijdert.

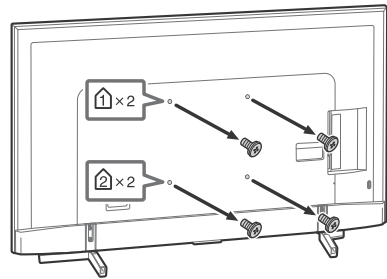
WAARSCHUWING

- De schroeven die nodig zijn voor deze procedure worden niet bijgeleverd. Kies schroeven uit die geschikt zijn voor het materiaal en de opbouw van de muur.
- Gebruik meer schroeven als u de basissteun niet stevig genoeg kunt vastmaken.
- Controleer of de basissteun stevig tegen de muur is bevestigd.

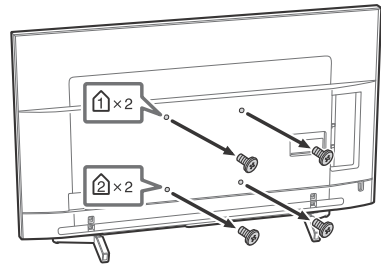
Stap 4: Voorbereidingen treffen voor de installatie

- 1 Verwijder de schroeven aan de achterkant van de monitor.

FW-85BZ35F



FW-75BZ35F

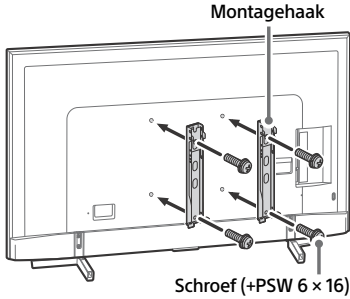


Opmerking

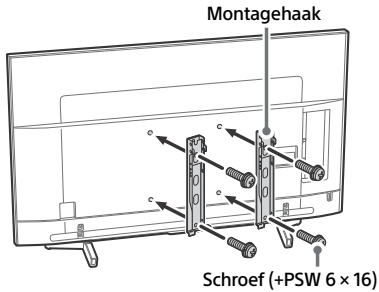
- Bewaar de uitgedraaide schroeven op een veilige plaats en zorg ervoor dat kinderen er niet bij kunnen komen.

- 2 Zie het schema/tabel voor de plaats van schroeven en haak op pagina 18, bepaal de posities van de schroeven en bevestig de montagehaak tegen de achterkant van de monitor.

FW-85BZ35F



FW-75BZ35F

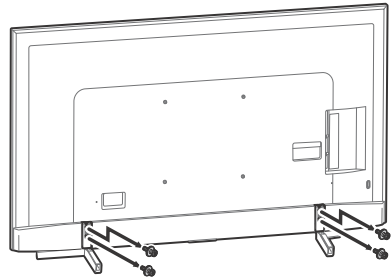


Opmerking

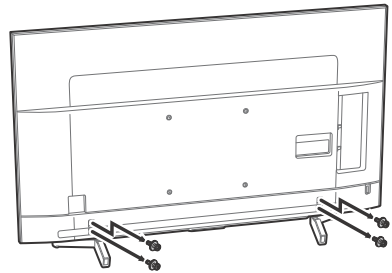
- Bij gebruik van een elektrische schroevendraaier moet het moment op ongeveer 1,5 N·m {15 kgf·cm} worden ingesteld.
- Bewaar de ongebruikte onderdelen op een veilige plaats voor toekomstig gebruik. Bewaar deze handleiding voor toekomstig gebruik.

- 3 Maak de tafelstandaard los van de monitor.

FW-85BZ35F



FW-75BZ35F



Stap 5: De monitor op de muur installeren

WAARSCHUWING

Voltooi eerst de installatie volledig voordat u het netsnoer op de wandcontactdoos aansluit. Als het netsnoer beklemd raakt onder of tussen onderdelen, kan dat tot kortsluiting of een elektrische schok leiden.

Struikel niet over het netsnoer of de monitor, omdat u zich dan kunt bezeeren.

1 Sluit het netsnoer en de aansluitkabel(s) die bij uw monitor zijn geleverd aan op de monitor.

Sluit het netsnoer en de aansluitkabel(s) aan op de aansluitingen aan de achterkant van de monitor. Zie de gebruiksaanwijzing van de monitor voor meer informatie over aansluiting van het netsnoer en de aansluitkabel(s).

Opmerking

- Nadat u de monitor op de basissteun heeft geïnstalleerd, kunt u de kabels niet meer op de monitor aansluiten.
- Laar de bekabeling in de muur uitvoeren door een erkende installateur.

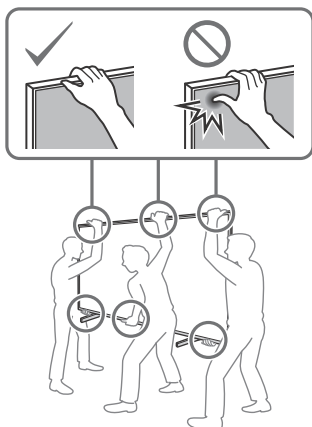
2 Installeer de monitor op de basissteun.

- 1 Zie het schema/tabel voor de plaats van schroeven en haak op pagina 18 en bepaal de gaten van de basissteun om de bovenste haken van de montagehaak vast te klikken.
- 2 Houd de monitor stevig vast met beide handen en zorg er voorzichtig voor dat deze vlak hangt.

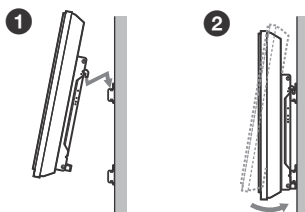
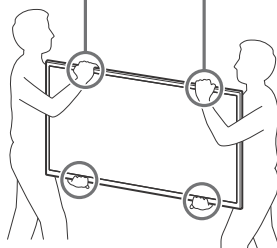
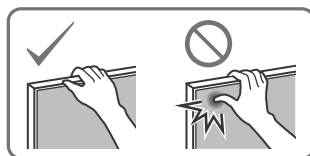
WAARSCHUWING

Voor het transport van een grote monitor zijn twee of drie personen (drie of meer personen voor FW-85BZ35F) nodig.

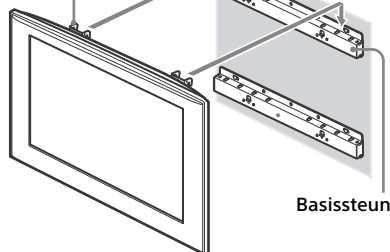
FW-85BZ35F



FW-75BZ35F

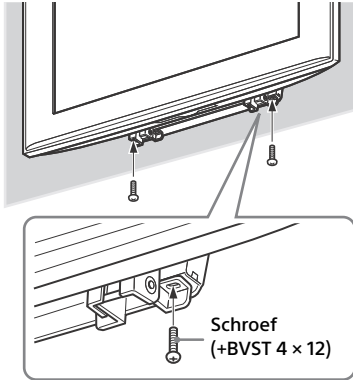


Montagehaak



Basissteun

- 3 Bevestig de monitor en de basissteun stevig met behulp van de twee bijgeleverde schroeven (+BVST 4 × 12).



Opmerking

- Als u een elektrische schroevendraaier gebruikt, stel dan het aandraaimoment in op ongeveer 1,5 N·m {15 kgf·cm}

WAARSCHUWING

Draai de linker en rechter bevestigingsschroeven stevig vast. Als u dit niet doet, kan de monitor vallen als deze omhoog wordt geduwd, wat letsel tot gevolg kan hebben.

Voltooiing van de installatie controleren

Controleer de volgende punten.

- De haken van de montagehaak zijn stevig vastgeklikt in de gaten van de basissteun.
- Het snoer en de kabel zijn niet ineengedraaid en zitten niet bekneld.
- De twee schroeven die de montagehaak op de basissteun vastzetten zijn stevig vastgedraaid.

WAARSCHUWING

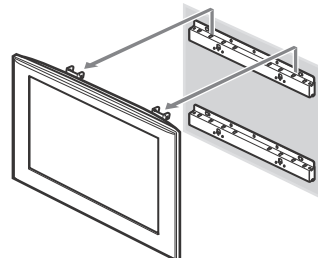
Pas de hoek van de montagehaak niet aan wanneer de monitor op de muur is geïnstalleerd en zorg ervoor dat u alles volledig installeert. Anders kan het product vallen wat kan leiden tot letsel of beschadiging van het product. Ook kan onjuiste plaatsing van het netsnoer enz. brand of een elektrische schok door kortsluiting veroorzaken.

Controleer de voltooiing van de installatie om veiligheidsredenen.

NL

De monitor verwijderen (voor Sony-dealers)

- 1 Haal het netsnoer uit de wandcontactdoos.
- 2 Verwijder de twee schroeven die de monitor op de basissteun vastzetten. (Zie punt 3 van stap 5 op pagina 15 voor de posities van de schroeven.)
- 3 Houd de monitor goed vast en schuif hem omhoog om hem te verwijderen.



VOORZICHTIG

- Let erop dat snoer en kabels niet bekneld komen te zitten tijdens het verwijderen van de monitor.
- Zorg ervoor dat u uw handen of vingers niet bezeert tijdens het verwijderen van de monitor.

WAARSCHUWING

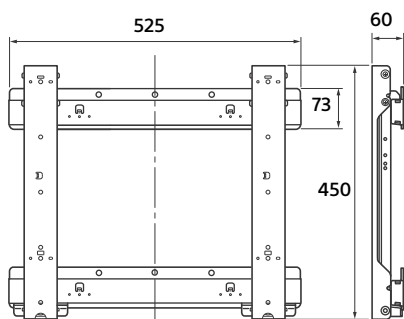
- Voor het transport van een grote monitor zijn twee of drie personen (drie of meer personen voor FW-85BZ35F) nodig.

Specificaties

Eenheid: (ongeveer) [mm]

Gewicht: (ongeveer) [kg]

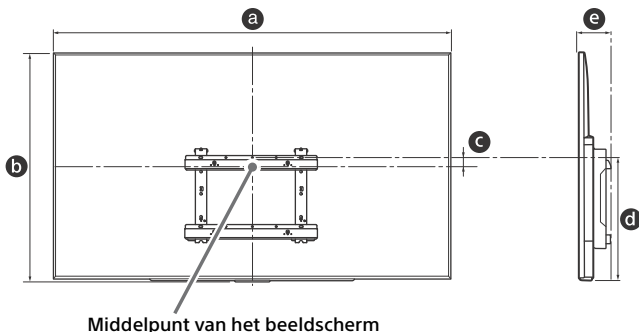
4,7



Ontwerp en specificaties kunnen zonder voorafgaande kennisgeving worden gewijzigd.

Tabel met afmetingen voor installatie van de monitor

In onderstaande tabel vindt u de afmetingen van de monitor die op dit product wordt gemonteerd. Gebruik deze tabel om de installatieplaats te bepalen.



Eenheid: mm

Modelnaam	Afmetingen beeldscherm		Afstand tot middelpunt beeldscherm	Lengte voor bevestiging	
	a	b		d	e
FW-85BZ35F	1.911	1.098	131	683	133
FW-75BZ35F	1.673	963	27	515	114

Opmerking

- Alleen van toepassing voor 0° voor dit TV-model.
- Sommige modellen zijn mogelijk niet beschikbaar in bepaalde regio's.
- De waarden in bovenstaande tabel kunnen licht variëren afhankelijk van de installatie.

WAARSCHUWING

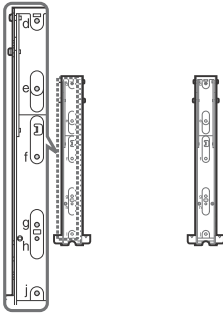
- De muur waartegen de monitor wordt geïnstalleerd, moet geschikt zijn om ten minste viermaal het gewicht van de monitor te dragen. Zie de instructies van uw monitor voor het gewicht.

Schema/tabel voor de plaats van schroeven en haak

Modelnaam	Plaats schroef	Plaats haak
FW-85BZ35F	d, j	a
FW-75BZ35F	d, g	

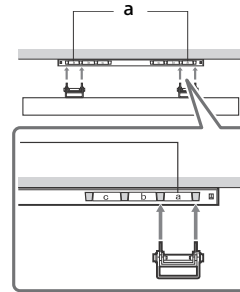
Plaats schroef

Bij het vastmaken van de montagehaak tegen de monitor.



Plaats haak

Bij het installeren van de monitor op de basissteun.



SU-WL450 (FW-65/55/49/ 43BZ35F)

De monitor op de muur installeren

De installatieprocedure verschilt afhankelijk van de monitor.

Gebruik de wandmontagesteun SU-WL450 om de monitor op een muur te installeren.

Opmerking

- Bewaar de uitgedraaide schroeven op een veilige plaats en zorg ervoor dat kinderen er niet bij kunnen komen.

Vorbereidingen treffen voor de installatie

- Houd de referentiehandleiding en de installatiehandleiding van de monitor bij de hand vóór de installatie.
- Leg een kruiskopschroevendraaier klaar die geschikt is voor de gebruikte schroeven.
- Bepaal waar u de monitor zult installeren.
- Zorg voor vier of meer schroeven met een diameter van 8 mm en een schroef met een diameter van 5 mm of gelijkwaardig (niet bijgeleverd). Kies schroeven die geschikt zijn voor het materiaal waarvan de muur is gemaakt.

Onderdelen controleren

Bijgeleverd bij SU-WL450

- Controleer of alle onderdelen bijgeleverd zijn.

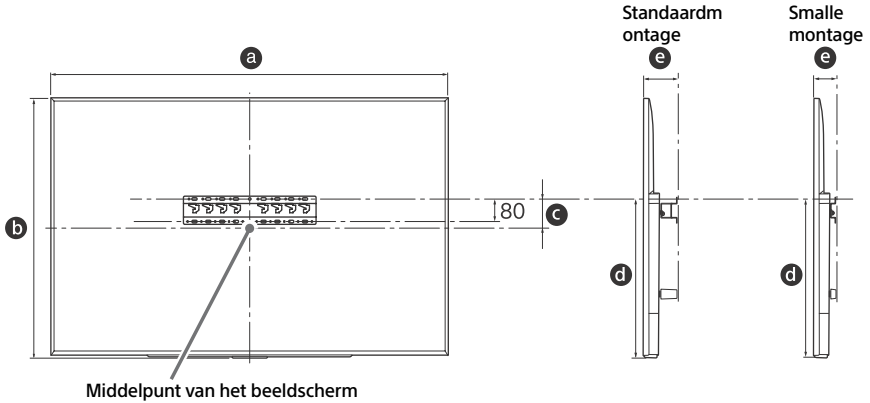
A Basissteun (20) (1)	B Geleidewiel (2)
C PSW 6x20 (4)	D PSW 4x20 met huls (2)
E Afstandhouder (20) (2)	F Riem (1)
G Huls (20) (M4) (2)	H PSW 4x20 (2)
I Basissteunadapter (2)	J PSW 4x10 (8)
K Afstandhouder (60) (2)	L PSW 6x50 (2)
M Huls (M4) (2)	N PSW 4x50 (2)

De installatieplaats bepalen

1 Bepaal waar u de monitor zult installeren.

Zorg dat er voldoende ruimte voor de monitor aan de muur is en zorg ervoor dat deze minstens vier keer het gewicht van de monitor kan dragen.

Gebruik de volgende tabel om de monitor op de wand te installeren. Zie de referentiehandleiding van uw monitor voor het gewicht van uw monitor.



Eenheid: mm

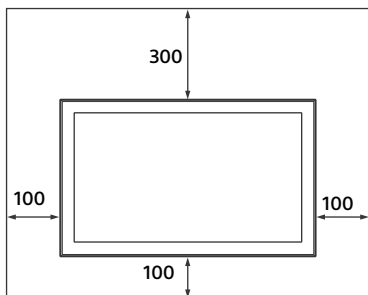
Modelnaam	Afmetingen beeldscherm		Afstand tot middelpunt beeldscherm	Lengte voor bevestiging		
	a	b	c	d	e	
					Standaardmontage	Smalle montage
FW-65BZ35F	1.450	836	99	523	115	73
FW-55BZ35F	1.231	713	106	468	115	73
FW-49BZ35F	1.098	644	15	315	120	78
FW-43BZ35F	965	569	23	315	120	78

Opmerking

- De waarden in de tabel kunnen licht afwijken afhankelijk van de installatie.

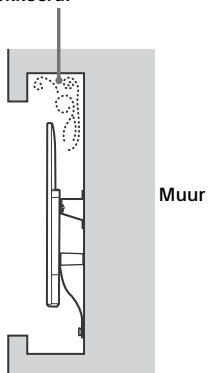
Zorg voor de juiste speling tussen de monitor en het plafond en uitstekende onderdelen van de muur, zoals hieronder weergegeven.

Eenheid: mm



- Voor een goede ventilatie en om ophoping van vuil en stof te voorkomen:
 - Leg de monitor niet plat op de grond en installeer deze niet ondersteboven, achterstevoren of gedraaid.
 - Zet de monitor niet op een plank, tapijt, bed of in een kast.
 - Bedek de monitor niet met een doek (bijv. een gordijn) of met voorwerpen als kranten enz.
 - Installeer de monitor niet zoals hieronder is weergegeven.

De luchtcirculatie is geblokkeerd.



Opmerking

- Als u de kabels door de muur wilt laten lopen, maak dan een gat in de muur om de kabels door te steken voordat u start met de installatie. Om te voorkomen dat de kabels beklemd raken, maakt u vooraf een opening in de muur buiten de plaatsen waar de basissteun (20) **A**, basissteunadapter **D** en de afstandhouder (20) **E**, afstandhouder (60) **K** gemonteerd worden.

2 Kies het type wandmontage. Deze kan gekozen worden zoals hieronder aangegeven.

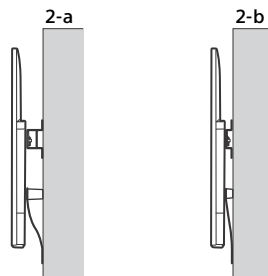
2-a Standaardmontage

2-b Smalle montage

Zie de tabel in stap 1.

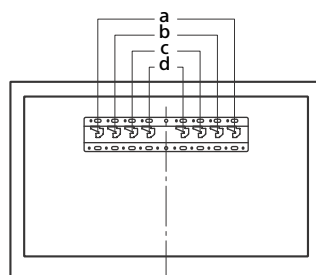
WAARSCHUWING

- Als u kiest voor 2-b, zijn de aansluitingen achteraan slechts beperkt toegankelijk.

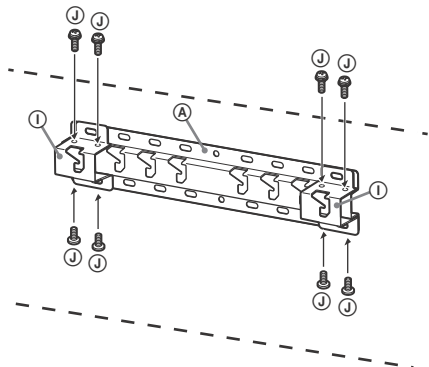


3 Zie onderstaande tabel voor meer informatie over de bevestigingsplaats van de basissteunadapter. Als u kiest voor 2-b, kunt u deze stap overslaan.

Modelnaam	Plaats haak
FW-65BZ35F	b
FW-55BZ35F	
FW-49BZ35F	c
FW-43BZ35F	d



Bevestig de basissteunadapter ① met de schroef (PSW 4x10) ② tegen de basissteun (20) ③ wanneer u kiest voor 2-a.



4 Bepaal de posities van de schroeven voor de installatie van de basissteun (20) ③.

Zie hiervoor de specificaties op pagina 26. **Als u kiest voor 2-a, dient u de posities van de gaten voor de basissteunadapter te gebruiken ①.**

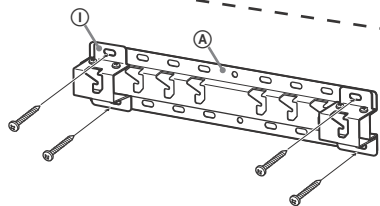
WAARSCHUWING

- De muur waartegen de monitor wordt gemonteerd, moet geschikt zijn om ten minste vier keer het gewicht van de monitor te dragen (in de referentiehandleiding van uw monitor vindt u het gewicht van uw monitor).
- Bepaal de sterkte van de muur waartegen de monitor wordt gemonteerd. Verstevig de muur voldoende, indien noodzakelijk.

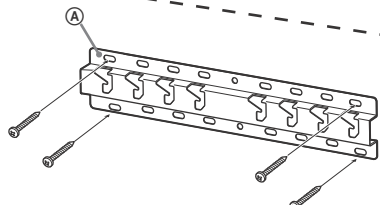
De basissteun tegen de muur vastmaken

- Gebruik vier of meer schroeven met een diameter van 8 mm of gelijkwaardig (niet bijgeleverd).
- **Bevestig vier schroeven in de gaten van de basissteunadapter ① met de basissteun (20) ③ (alleen 2-a).**
- Bevestig de basissteun (20) ③ horizontaal tegen de muur.

2-a



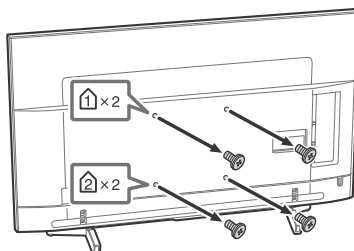
2-b



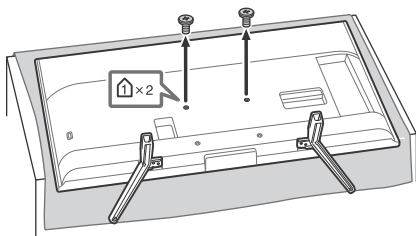
Vorbereidingen treffen voor de installatie

Zie de installatiehandleiding voor een staande installatie.

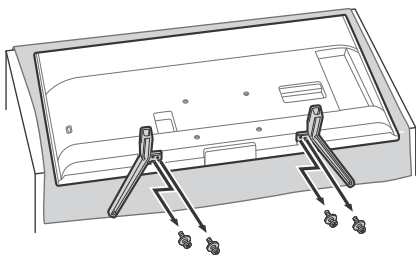
- 1 Verwijder de schroeven aan de achterkant van de monitor.
FW-65BZ35F, FW-55BZ35F



FW-49BZ35F, FW-43BZ35F



De tafelstandaard losmaken van de monitor (alleen FW-49BZ35F, FW-43BZ35F).



WAARSCHUWING

- Zorg ervoor dat de monitor verticaal geplaatst is voor u deze inschakelt. U mag de monitor niet inschakelen wanneer het lcd-scherm naar beneden gericht is om een oneven beelduniformiteit te voorkomen.
- Als er druk of schokken worden uitgeoefend op het oppervlak van de monitor, kan de monitor breken of beschadigd raken.
- Leg de monitor met het scherm omlaag op een stabiele en horizontale ondergrond, waarbij de tafelstandaard over de rand van het oppervlak hangt. Indien het scherm van de monitor en de voet van de tafelstandaard op hetzelfde horizontale oppervlak liggen, ontstaat een onstabiele werktostand en kan de monitor beschadigd raken.
- Wanneer u de tafelstandaard losmaakt van de monitor, houdt u de tafelstandaard stevig met beide handen vast.

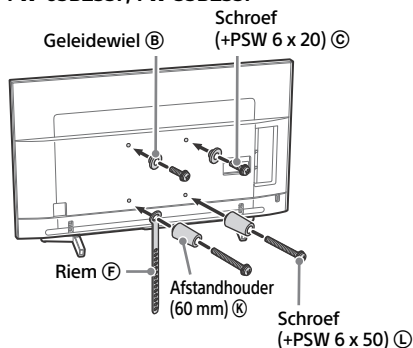
- 2** Bevestig de bevestigingsonderdelen voor de wandmontagesteun. Controleer de bevestigingsonderdelen door "Bijgeleverd bij SU-WL450" te lezen in "Onderdelen controleren" op pagina 19.

Opmerking

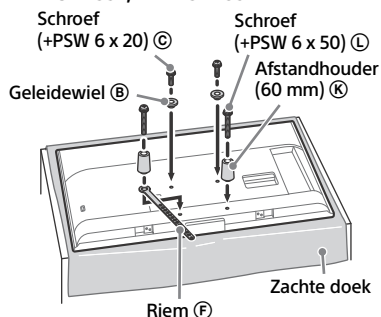
- Zorg ervoor dat de bevestigingsonderdelen goed vastgeschroefd zijn.
- Als u een elektrische schroevendraaier gebruikt, stel dan het aandrainmoment in op ongeveer 1,5 N·m (15 kgf·cm).
- Bewaar de ongebruikte onderdelen op een veilige plaats voor toekomstig gebruik. Bewaar deze handleiding voor toekomstig gebruik.

Standaardmontage (2-a)

FW-65BZ35F, FW-55BZ35F



FW-49BZ35F, FW-43BZ35F

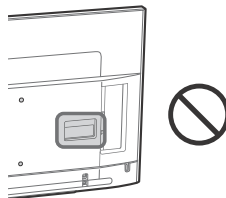


Smalle montage (2-b)

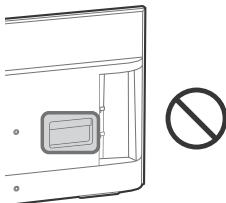
Opmerking

- Als u dit type montage kiest, kunnen bepaalde aansluitingen aan de achterkant van de monitor niet gebruikt worden.

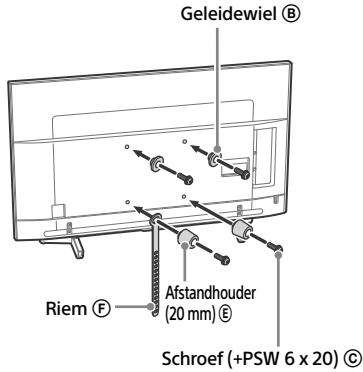
FW-65BZ35F, FW-55BZ35F



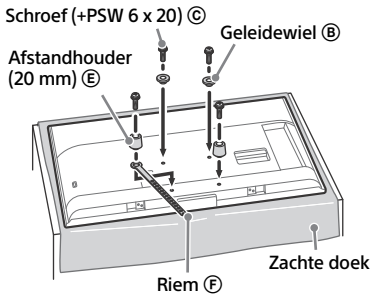
FW-49BZ35F, FW-43BZ35F



FW-65BZ35F, FW-55BZ35F



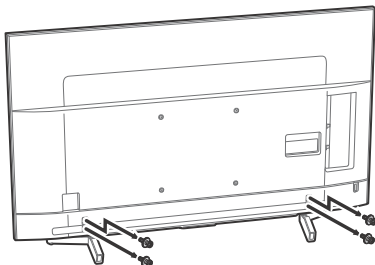
FW-49BZ35F, FW-43BZ35F



3 Sluit de benodigde kabel(s) aan op de monitor.

Zorg ervoor dat alle kabels aangesloten zijn voor u de monitor op de muur installeert. Als de monitor geïnstalleerd is, kunt u de kabels niet meer aansluiten. Zie de referentiehandleiding die bij uw monitor is geleverd.

4 Maak de tafelstandaard los van de monitor (alleen FW-65BZ35F, FW-55BZ35F).

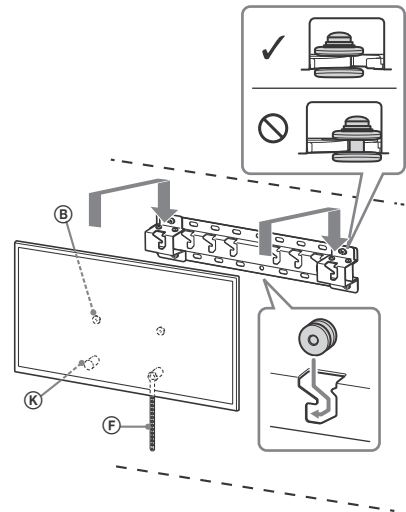


De monitor op de muur installeren

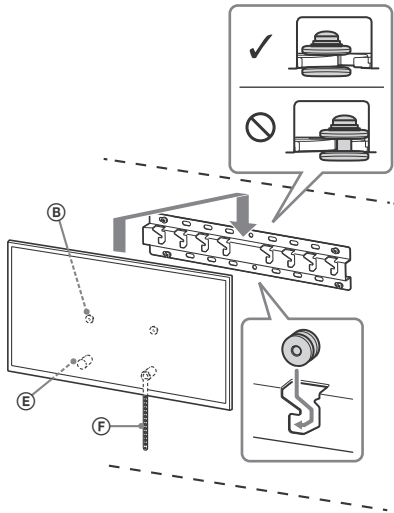
1 Monteer de monitor op de basissteun.

- De locatie van de geleidewielen (B) voor het bevestigen van de monitor op de basissteun kunt u terugvinden in de tabel bij stap 3 onder "De installatieplaats bepalen" op pagina 20.
- Houd de monitor stevig vast met beide handen en hang de geleidewielen (B) die bevestigd zijn aan de achterkant van de monitor voorzichtig op de basissteun. Let hierbij op de vorm van de openingen.
- Controleer na het installeren van de monitor op de muur of de geleidewielen (B) stevig verankerd zijn in de basissteun of basissteunadapter.

2-a

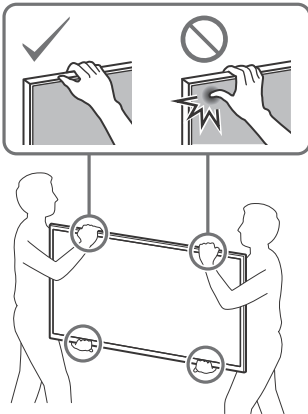


2-b



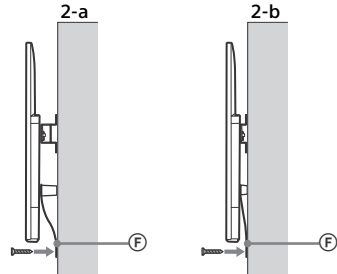
WAARSCHUWING

- Zorg ervoor dat twee of meer personen de monitor dragen.



2 Voorkom dat de onderkant van de monitor gaat bewegen.

- Span de riem (F) goed aan en bevestig deze stevig tegen de muur.



- Gebruik een schroef met een diameter van 5 mm of gelijkwaardig (niet bijgeleverd).

Opmerking

- Probeer de onderkant van de monitor iets naar u toe te trekken om te controleren dat deze niet kan bewegen. Als de monitor nog beweegt, is deze niet correct bevestigd en moet de riem (F) opnieuw stevig worden vastgemaakt.

Voltooiing van de installatie controleren

Controleer de volgende punten.

- De geleidewielen (B) zijn stevig verankerd in de basissteun of basissteunadapter.
- Het snoer en de kabel zijn niet ineengedraaid en zitten niet bekneld.
- De riem (F) is stevig aangespannen.

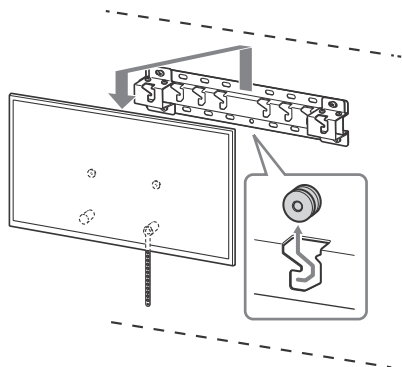
WAARSCHUWING

- Een fout aangesloten netsnoer enz. kan door kortsluiting brand of elektrische schokken veroorzaken. Controleer de voltooiing van de installatie om veiligheidsredenen.

NL

Overige informatie

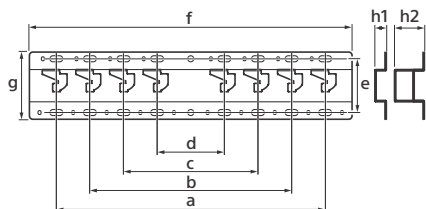
Voer de hiervoor beschreven installatieprocedure omgekeerd uit om de monitor van de muur te verwijderen.



WAARSCHUWING

- Zorg ervoor dat twee of meer personen de monitor vasthouden bij verwijdering.

Specificaties



Afmetingen: (ongeveer) [mm]

- a : 400
- b : 300
- c : 200
- d : 100
- e : 80
- f : 480
- g : 100

h1 : 20 (voor 2-b)

h2 : 60 (voor 2-a)

Gewicht (alleen basissteun): (ongeveer) [kg]

0,8

Ontwerp en specificaties kunnen zonder voorafgaande kennisgeving worden gewijzigd.

Instellingen

Pro-modus

In [Pro-modus] kunt u diverse handige, professionele functies gebruiken. Hierna leggen we uit hoe u naar [Pro-modus] kunt overschakelen en wat de typische functies van [Pro-modus] zijn.

Pro-modus

Normale modus: Dit is de standaard stand. [Pro-modus]-functies zijn in deze stand niet beschikbaar.

Modus Pro-instellingen: In deze stand kunt u diverse instellingen van de [Pro-modus]-functies instellen.

Pro-modus: Dit is de bedieningsstand voor professioneel gebruik, waarmee u de [Pro-modus]-functies kunt gebruiken.

NL

Wijzigen van de stand


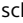
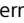
Als de monitor in de normale modus of de modus pro-instellingen staat

- Ga naar [Start (menu)] → [Apps] → [Tool Pro-modus] en selecteer dan de stand waarnaar u wilt overschakelen.

Als de monitor in de pro-modus staat

- Druk achtereenvolgens binnen één seconde op de hieronder beschreven activeringstoetsen op de afstandsbediening.

Na het herstarten van de monitor wijzigt de stand naar [Modus Pro-instellingen].

Activeringstoetsen:  (schermweergave) /  (geluidsonderdrukking) /  (volume +) / (HOME)

* U kunt niet direct de stand wijzigen van [Tool Pro-modus] in [Pro-modus]. Als u de stand [Tool Pro-modus] wil wijzigen, ga naar [Pro-instellingen] → [Functiebeperkingen] → [Apps] en wijzig [Tool Pro-modus] naar [Inschakelen] in [Modus Pro-instellingen].

Inleiding van de pro-modus-functies

In [Pro-modus] kunt u diverse handige functies gebruiken. Typische [Pro-modus]-functies zijn hieronder aangegeven.

– Instellen dat de monitor werkt bij het inschakelen van de stroom

U kunt instellen dat de monitor uitschakelt/gaat werken als de netstekker uit het stopcontact wordt gehaald of er weer ingestoken wordt.

– Geoptimaliseerde weergave van het ingangsscherm van de pc

Het scherm geeft het ingangsscherm van de pc weer met de optimale afmetingen volgens het pc-formaat.

– Voedingsregeling en automatisch schakelen van ingang door HDMI-signaaldetectie

Als u de monitor aanzet terwijl het HDMI-apparaat is aangesloten, kunt u automatisch overschakelen naar de aangesloten HDMI-ingang.

– Instellingen van het weergegeven menu als u de HOME-toets indrukt

U kunt het weergegeven menu selecteren als u de HOME-toets op de afstandsbediening indrukt.

– Eerste toewijzing van de ingangsbron bij het opstarten van de monitor

U kunt de eerste ingangsbron bij het opstarten van de monitor toewijzen.

– Vergrendelen pro-modus

U kunt de instellingen van [Pro-modus] beschermen door een PIN te gebruiken.

– Begin-/maximale instelling volume

U kunt het beginvolume en maximale volume van de monitor instellen.

– Verhindern van de bediening van de monitor met de afstandsbediening

U kunt verhinderen dat de monitor met de afstandsbediening kan worden bediend.

– Verhinderen van externe ingangen

U kunt verhinderen dat externe ingangen gebruikt kunnen worden.

– Verhinderen van het gebruik van toepassingen

U kunt verhinderen dat monitortoepassingen gebruikt kunnen worden.

Instellen van de pro-modus-functies

Ga naar [Start (menu)] → [Pro-instellingen] of ga naar [Start (menu)] → [Instellingen] → [Pro-instellingen] als de monitor in de [Modus Pro-instellingen] staat.*

* Varieert afhankelijk van de versie van het besturingssysteem.

Aanbevolen instellingen

Dit deel geeft de aanbevolen instellingen weer voor professioneel gebruik van de monitor.

Instellen ECO-functies

- 1 Ga naar [Instellingen] → [Verbruik] → [Eco].
 - Stel [Inactieve TV standby] in op [Uit].

Instellen IP-functies

- 2 Ga naar [Instellingen] → [Netwerk] → [Thuisnetwerk] → [IP-besturing].
 - Stel [Authenticatie] in op [Normale en Vooraf gedeelde sleutel].
 - Stel [Eenvoudige IP Besturing] in op [Aan].

Automatisch software download

- 3 Ga naar [Instellingen] → [Over] → [Update systeemsoftware].
 - Stel [Automatisch software download] in op [Uit].

Beeldinstellingen

- 4 Selecteer de [Input] (bijv. HDMI 1) waarvan u de instellingen wil wijzigen, druk dan op **OPTIONS** en selecteer [Weergave en geluid] → [Beeld].
 - Stel [Licht Sensor] in op [Uit].
 - Selecteer [Beeldmodus] afhankelijk van het gebruik.

[Levendig]: bij gebruik van de digitale berichten-weergave

[Gebruiker]: bij weergave van het originele beeld zoals het is

[Grafisch]: bij weergave van het pc-scherm

Instelwaarden van [Beeldmodus]

Hieronder zijn de beginwaarden vermeld van elke instelling van [Beeldmodus].

Onderdelen	[Beeldmodus]			
	[Levendig]	[Standaard]	[Gebruiker]*	[Grafisch]*
[Helderheid]	Max.(50)	30	35	35
[Kleur]	60	60	50	50
[Contrast]	Max.(100)	Max.(100)	90	90

* Aangezien de monitor sneller reageert in de stand [Grafisch] dan in de stand [Gebruiker] kan de monitor de bewegingen van de muis gelijkmatiger weergeven als het pc-scherm in de stand [Grafisch] wordt gebruikt.

Opmerkingen

Elke instelwaarde kan zonder voorafgaande kennisgeving worden gewijzigd.

Besturingsfuncties

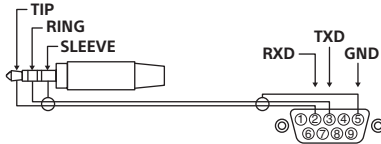
RS-232C

U kunt de monitor met een extern apparaat besturen via RS-232C. De RS-232C-verbinding wordt op deze pagina kort uitgelegd.

Interface

Breng de RS-232C-verbinding op de monitor tot stand met behulp van een 3,5 mm stereo ministecker.

3,5 mm stereo ministecker



TIP: Monitor → Controller
RING: Controller → Monitor

Verbindingsinstellingen

Stel bij het tot stand brengen van de RS-232C-verbinding de verbindinginstellingen in als volgt.

Baudrate	9.600 bps
Data	8 bit
Pariteit	Geen
Startbit	1 bit
Stopbit	1 bit
Overdrachtsbesturing	Geen

Dataformaat

Hieronder is het dataformaat voor de RS-232C-communicatie aangegeven.

(a) Verzoeken van de controller aan de monitor

Nr.	Onderdeel	Waarde	
1	Header	0x8C	: besturing
2	Categorie	0x00	(vast)
3	Functie	0xXX	
4	Lengte	0xXX	(=data X+1 byte)
5	Data 1	0xXX	
:	:	0xXX	
:	:	0xXX	
X+4	Data X	0xXX	
X+5	Checksum	0xXX	

(b) Verzoeken van de monitor aan de controller

Nr.	Onderdeel	Waarde	
1	Header	0x70	Antwoord
2	Antwoord*	0x00	Voltooid (normaal eind)
		0x01	: Limietoverschrijding (abnormaal einde - overschrijding maximum waarde)
		0x02	: Limietoverschrijding (abnormaal einde - overschrijding minimum waarde)
		0x03	: Commando afgebroken (abnormaal einde)
		0x04	: Verwerkingsfout (fout dataformaat)
3	Checksum	0xXX	

Voorbeeld commando

Hieronder worden enige voorbeelden van RS-232C-communicatiecommando's uitgelegd.

Besturing	Head	Categorie	Functie	Lengte	Data 1	Data X	Checksum
Voeding aan/uit	0x8C	0x00	0x00	0x02	0x00 (uit)	-	0x8E
					0x01 (aan)	-	0x8F
HDMI-ingangsselectie	0x8C	0x00	0x02	0x03	0x04 (HDMI)	0x01 (#1)	0x96
						0x02(#2)	0x97
						0x03(#3)	0x98
						0x04(#4)	0x99

Neem contact op met uw verkoper voor meer informatie over RS-232C.

IP

U kunt de monitor besturen via IP met een HTML5/Android-toepassing op de monitor of op een extern apparaat. U kunt informatie over ingang/stroom beheren en controleren, toepassingen starten en afsluiten en de weergave besturen zoals wijziging van kanalen en volume. U kunt ook commando's met de authenticatiefunctie verhinderen.

Ondersteund IP-protocol

Naam protocol	Laag	Formaat	Authenticatie	Beschrijving
Web API	HTTP	JSON-RPC	Ja	De API met als doel apparaatbesturing.
IRCCIP	HTTP	SOAP	Ja	Compatibel met infraroodbesturing via internet protocol. De technologie en formaten om commando's voor afstandsbediening via het internet te versturen.
SSIP	TCP	Byte stream	n.v.t.	Alleen de typische functies worden ondersteund.

Instellingen monitor

Stel bij gebruik van IP-besturing de monitor eerst als volgt in.

Ga naar [Instellingen] → [Netwerk] → [Thuisnetwerk] → [IP-besturing].

- Stel [Authenticatie] in op [Normale en Vooraf gedeelde sleutel].
- Stel [Vooraf gedeelde sleutel] in.

Voorbeeld van HTTP-verzoek en antwoord voor Web API

Hieronder ziet u een voorbeeld van een verzoek en antwoord voor het verkrijgen van de aan/uit-status van de monitor (IP-adres: 192.168.0.1 vooraf gedeelde sleutel "1234").

URL

<http://192.168.0.1/sony/system>

Verzoek

```
POST /sony/system HTTP/1.1
Host: 192.168.0.1
Content-Type: application/json; charset=UTF-8
Content-Length: 70
X-Auth-PSK: 1234

{"method": "getPowerStatus", "params": [], "id": 50, "version": "1.0"}
```

Antwoord

```
HTTP/1.1 200 OK
Content-Type: application/json; charset=UTF-8
Content-Length: 44

{"result": [{"status": "active"}], "id": 50}
```

Neem contact op met uw verkoper voor meer informatie over IP-besturing.

Bijlage

Aanvullende software

U kunt de monitor gemakkelijker gebruiken door aanvullende software te gebruiken. Op deze pagina vindt u een voorbeeld van aanvullende software.

Neem contact op met uw verkoper voor meer informatie.

Software voor monitoren op kantoor

Biedt gemakkelijke functies voor gebruik van de monitor als een monitor op kantoor aangesloten op een pc in vergaderruimtes of dergelijke.

Voorbeelden van functies:

- Stroommanagement/bewakingsfuncties voeding.
- Gebruik als whiteboard.
- Systeem gekoppeld aan het reserveringssysteem voor vergaderruimten (ondersteunt de Microsoft Exchange Server reserveringstabel, Gsuite).
- Presentatie-timer.
- U kunt ingangen wijzigen of de stroom in-/uitschakelen zonder de afstandsbediening.

Software voor digitale berichten

Als de monitor gebruikt wordt in digitale berichten-weergave, biedt de software gemakkelijke functies.

Voorbeelden van functies:

- Distributiemanagementfunctie voor digitale berichten naar meerdere monitoren via het netwerk.
- Gemakkelijke afspeelfunctie van berichten met een USB-geheugen.
- Managementfunctie voor inhoud en afspeellijst.
- Flexibele instelling afspeelschema op tijd en dag van de week.