



# **Gebruikershandleiding**

## **Multimedia Projector**

**EB-PU2010B**

**EB-PU1007B**

**EB-PU2010W**

**EB-PU1007W**

**EB-PU1008B**

**EB-PU1006W**

**EB-PU1008W**

## **Gebruikte symbolen en tekens 9**

### **Gebruik de handleiding om informatie te zoeken ..... 10**

- Zoeken op trefwoord..... 10
- Er direct vanuit de bladwijzers naar toe gaan..... 10
- Alleen de pagina's afdrukken die u nodig hebt ..... 10

### **De nieuwste versie van de documenten verkrijgen ..... 12**

## **Kennismaken met uw projector 13**

### **Onderdelen en functies van de projector ..... 14**

- Projectoronderdelen - voorkant/boven..... 14
- Projectoronderdelen - Achterzijde ..... 15
- Projectoronderdelen - Interface ..... 16
- Projectoronderdelen - Onderkant..... 18
  - De beveiligingskabel installeren..... 18
- Projectoronderdelen - Bedieningspaneel ..... 19
- Projectoronderdelen - Afstandsbediening ..... 20
  - Batterijen in de afstandsbediening plaatsen ..... 23
  - Gebruik van de afstandsbediening..... 24
  - De knoppen van de afstandsbediening vergrendelen ..... 24
- Projectoronderdelen - Externe camera ..... 25

## **De projector installeren 27**

### **Opmerkingen over het vervoer ..... 28**

### **Voorzorgsmaatregelen bij de installatie ..... 29**

### **Een lens vastmaken en verwijderen ..... 32**

- Een lens bevestigen..... 32
- Een lens verwijderen ..... 36

### **De projectorvoeding gebruiken ..... 38**

- De projector inschakelen..... 38

- De projector uitschakelen ..... 39

### **Vaste netwerkverbinding..... 40**

- Verbinden met een vast netwerk..... 40
- Instellingen voor een vast netwerk selecteren ..... 40

### **Draadloze netwerkverbinding..... 42**

- De draadloze LAN-module installeren ..... 42
- Draadloze netwerkinstellingen handmatig selecteren..... 43
- Draadloze netwerkinstellingen selecteren in Windows ..... 44
- Draadloze netwerkinstellingen selecteren in Mac..... 45
- Draadloze netwerkbeveiliging instellen ..... 45
  - Ondersteunde client- en CA-certificaten..... 46
  - Een QR-code gebruiken voor het aansluiten op een mobiel apparaat..... 47
  - Een USB-sleutel gebruiken voor het verbinden van een Windows-computer..... 47

### **Beveiligde HTTP ..... 49**

- Een webservercertificaat importeren via de menu's ..... 49
- Ondersteunde webservercertificaten ..... 49

## **De menu-instellingen aanpassen 51**

### **Startscherm ..... 52**

### **De projectormenu's gebruiken ..... 53**

### **Het weergegeven toetsenbord gebruiken ..... 54**

- Beschikbare tekst Het weergegeven toetsenbord gebruiken ..... 54

### **De basisfuncties van de projector gebruiken ..... 55**

- De projector installeren ..... 55
  - Bericht ..... 55
  - Stand-bybevestiging ..... 55
  - Sluimerstand..... 55
  - Toon..... 55
  - Indicatoren ..... 56
  - Datum & tijd ..... 56
  - Taal ..... 56

Weergave op scherm .....	56
Beelden projecteren .....	56
Bron zoeken .....	56
A/V dempen .....	57
Bevriezen .....	57
Split Screen .....	57
Volume .....	57
Testpatroon .....	58
Inhoudsweergave .....	58
Achtergrond weerg. ....	58
Opstartscherm .....	58
De beeldpositie en -vorm aanpassen .....	58
Lensverschuiving .....	59
Zoom .....	59
Hoogte-breedte .....	59
H/V-Keystone .....	60
Quick Corner .....	60
Gebogen oppervlak .....	60
Hoekmuur .....	60
Puntcorrectie .....	61
Schermtypen .....	61
Projectie .....	61
De beeldkwaliteit aanpassen .....	61
Scherpstelling .....	62
Kleurmodus .....	62
Beeldverbetering .....	62
Gamma .....	63
RGBCMY .....	63
Helderheidsinstell. ....	63
Meerdere projectors gebruiken .....	63
Kantelen .....	64
Randoverlapping .....	64
Zwartniveau .....	64
Schaal .....	64
Kleurmatching .....	65

De projectorkwaliteit onderhouden .....	65
Paneeluitlijning .....	65
Kleurgelijkheid .....	65
Vernieuwingsmodus .....	65
Kalibratie licht .....	65
De instellingen van de projector beheren .....	65
Geheugen .....	66
Instellingen rooster .....	66
Knoppenvergrendeling .....	66
Wachtwoordbeveiliging .....	67

## **Menu-instellingen kopiëren tussen projectors (Batchinstelling) 69**

Instellingen overdragen vanaf een USB-flashstation .....	69
Instellingen overdragen vanaf een computer .....	70
Foutmelding batchinstelling .....	71

## **Menu-instellingen 72**

### **Menu Beeld ..... 73**

Kleurmodus .....	73
Helderheid .....	73
Contrast .....	74
Kleurverzadiging .....	74
Tint .....	74
Scherpte .....	74
Witbalans .....	74
4K verbetering .....	74
Vooringest. Beeldst. ....	75
Frame-interpolatie .....	75
Deinterlacing .....	75
Ruisvermindering .....	76
MPEG ruisonderdrukking .....	76
Super-resolution .....	76
Detailverbetering .....	76
Resetten (Beeldverbetering) .....	77

Scèneaanp. gamma .....	77	Werkingsijd lichtbron .....	89
Gamma .....	77	Externe receiver .....	89
RGBCMY .....	77	Knop gebruiker.....	90
Dynamisch contrast.....	77	Testpatroon .....	90
Licht-uit-beheer .....	78	Geheugen.....	90
Resetten (Menu Beeld).....	78	Inhoudsweergave.....	91
<b>Menu Signaal .....</b>	<b>79</b>	Afspeellijsten maken met Epson Web Control.....	92
Resolutie .....	79	Beperkingen in de modus Inhoudsweergave.....	93
Hoogte-breedte .....	79	Resetten (Menu Instellingen).....	93
Tracking.....	80	<b>Menu Uitgebreid .....</b>	<b>94</b>
Sync. ....	80	Startscherm.....	94
Positie.....	80	Menu Positie.....	94
Autom. configuratie .....	80	Berichtpositie .....	95
Overscannen .....	81	Bericht.....	95
Wissen.....	81	Achtergrond weerg. ....	95
Kleurruimte .....	81	Opstartscherm .....	95
Dynamisch bereik.....	81	Stand-bybevestiging.....	95
Videobereik.....	82	Melding luchtfilter.....	95
EDID .....	82	Scherm.....	95
Schaal .....	82	Paneeluitlijning .....	96
Resetten (menu Signaal).....	82	Kleurgelijkheid.....	96
<b>Menu Instellingen .....</b>	<b>84</b>	OSD-rotatie .....	97
Geometrische corr.....	84	Gebruikerslogo .....	97
Split Screen .....	85	Projectie .....	97
Beperkingen projectie gesplitst scherm .....	85	Dir. Inschakelen .....	97
Volume .....	86	Sluimerstand .....	98
HDMI-link.....	86	Tijd sluimerstand .....	98
Toetsvergrendeling .....	87	Hoogtemodus.....	98
Lensvergrendeling .....	87	Autom. bron zoeken .....	98
Lichtmodus .....	87	Autom. inschakeling.....	98
Helderheidsniveau .....	87	Opstartbron .....	98
Constante modus .....	87	Snel opstarten.....	98
Geschat resterend .....	88	USB-voeding.....	99
Gebruiksuren constante modus.....	88	AV-dempinstellingen .....	99

Toon.....	99	Projectornaam.....	109
Indicatoren.....	99	Wachtwoord PJLink.....	109
Opslagbest.logboek.....	99	Wachtwoord Remote.....	109
Batchconf. bereik.....	99	Wachtwoord webctrl.....	109
AC-spanningsbewaking.....	100	Moderatorwachtwoord.....	109
Lenstype .....	100	Trefwoord projector.....	110
Datum & tijd.....	100	Weergave zoekwoord .....	110
Kalibratie lens.....	100	LAN-info weergeven .....	110
A/V-instellingen .....	100	Aansluitmodus.....	110
Stand-by modus .....	101	Toegangspunt zoeken .....	110
HDBaseT .....	101	SSID .....	111
Kleurkalibratie .....	101	Beveiliging .....	111
Voorwaarden voor kleurkalibratie .....	102	Wachtwoordzin.....	111
Projector-id.....	102	EAP-instelling.....	112
Groeperen.....	102	Kanaal.....	112
Kantelen.....	102	IP-instellingen.....	112
Randoverlapping.....	103	SSID-weergave .....	113
Zwartniveau .....	103	Weergave IP-adres.....	113
Resetten (Menu Multiprojectie).....	104	IPv6-instellingen.....	113
Schermafstemming .....	104	E-mailmelding .....	113
Voorwaarden voor schermafstemming.....	104	E-mailwaarschuwingsberichten netwerkprojector .....	114
Kleurmatching.....	105	SMTP-server.....	114
Enkel stapelen .....	105	Poortnummer .....	114
Voorwaarden voor enkel stapelen .....	105	Van.....	114
Instellingen rooster .....	106	Instelling adres 1/Instelling adres 2/Instelling adres 3.....	114
Pictogrammen schemastatus .....	106	SNMP .....	114
Taal .....	106	Trap IP Adres 1/Trap IP Adres 2.....	114
Resetten (Menu Uitgebreid) .....	107	Gemeenschap.....	115
<b>Menu Netwerk.....</b>	<b>108</b>	PJLink-melding .....	115
Draadloze voeding .....	108	Gemeld IP-adres .....	115
Netwerkinfo - Draadloos .....	108	Opdrachtcommunicatie .....	115
Netwerkinfo - Vast .....	109	Beveiligde HTTP.....	115
QR-code weergeven .....	109	Webservercertificaat .....	115
Toeg. externe camera.....	109	Web API-instellingen .....	115
		Gateway met prioriteit.....	116

PJLink.....	116
AMX Device Discovery.....	116
Crestron Connected.....	116
Art-Net.....	116
Message Broadcasting.....	117
Resetten (Menu Netwerk).....	117
<b>Menu Info.....</b>	<b>118</b>
Beamerinfo.....	118
Lijst Event ID-codes.....	118
Info licht.....	119
Versie.....	119
Statusinfo.....	120
Info spanningmelding.....	120
Info tijdel.wrsch.....	120
Gesch. aan/uit.....	120
<b>Menu Resetten.....</b>	<b>121</b>
Reset alle geheugens.....	121
Vernieuwingsmodus.....	121
Kalibratie licht.....	121
NFC-instellingen.....	122
Alle standaardw.....	122
Al. reset (std. fabr. inst.).....	122

## **Projectorfuncties aanpassen 124**

<b>Multiprojectie-functies.....</b>	<b>125</b>
Overzicht procedure.....	125
Vorbereiding.....	125
Projectors initialiseren.....	125
Een hoofdprojector toewijzen.....	126
Projectors kalibreren.....	126
Projectors installeren.....	126
Ruwe beeldaanpassingen uitvoeren.....	126

Projectors verbinden met een netwerk.....	127
Beeldsamenstelling.....	127
Naast elkaar.....	127
Stapelen.....	128
Kleuren aanpassen.....	128
<b>Gebruik externe camera.....</b>	<b>130</b>
Camera Assist-functie.....	130

## **Bewaking en bediening van de projector 132**

<b>Opties voor het bewaken en regelen van de projector.....</b>	<b>133</b>
Epson Projector Management.....	133
Epson Web Control.....	133
SNMP.....	133
ESC/VP21-opdrachten gebruiken.....	133
ESC/VP.net-opdrachten.....	134
PJLink.....	134
Art-Net.....	134
Ondersteuning voor Crestron Connected.....	134
Web API.....	135
<b>Toegang tot een netwerkcomputer via een webbrowser.....</b>	<b>136</b>
Opties voor Webcontrole.....	137

## **De projector onderhouden 147**

<b>Onderhoud projector.....</b>	<b>148</b>
<b>De lens reinigen.....</b>	<b>149</b>
<b>De projectorbehuizing reinigen.....</b>	<b>150</b>
<b>Onderhoud van de luchtfilter en ventilatieopeningen.....</b>	<b>151</b>
De luchtfilters en luchtinlaatopeningen reinigen.....	151
De luchtfilter vervangen.....	153

## **Problemen oplossen 156**

### **Projectieproblemen ..... 157**

### **Status projectorlampjes ..... 158**

### **Berichten weergave projectorstatus..... 161**

### **Beeld- of geluidsproblemen oplossen..... 165**

Oplossingen wanneer er geen beeld verschijnt ..... 165

Oplossingen wanneer het bericht "Geen signaal" verschijnt ..... 165

Weergeven vanaf een Windows-laptop ..... 166

Weergeven vanaf een Mac-laptop ..... 166

Oplossingen wanneer het bericht "Niet ondersteund" verschijnt..... 166

Oplossingen wanneer alleen een gedeeltelijk beeld verschijnt..... 166

Oplossingen wanneer het beeld niet rechthoekig is..... 167

Oplossingen wanneer het beeld ruis bevat of statisch is..... 167

Oplossingen wanneer het beeld vaag of wazig is ..... 168

Oplossingen wanneer de beeldhelderheid of kleuren onjuist zijn ..... 168

Oplossingen wanneer automatische aanpassingen niet correct worden toegepast ..... 169

Oplossingen wanneer enkel stapelen niet correct wordt toegepast ..... 169

Oplossingen wanneer een schaduwbeeld op het geprojecteerde beeld blijft.. 170

Oplossingen voor geluidsproblemen ..... 170

### **Problemen met de bediening van de projector en de afstandsbediening oplossen..... 171**

Oplossingen voor problemen met de voeding of het uitschakelen van de projector ..... 171

Oplossingen voor problemen met de afstandsbediening..... 171

Oplossingen voor wachtwoordproblemen..... 172

Oplossing wanneer het bericht "De batterij voor de tijd is bijna leeg" verschijnt..... 172

### **Oplossingen voor problemen in de modus Inhoudsweergave. 173**

### **Netwerkproblemen oplossen ..... 174**

Oplossingen wanneer de draadloze authenticatie mislukt..... 174

Oplossingen wanneer u geen toegang krijgt tot de projector via internet..... 174

Oplossingen wanneer e-mails met netwerkwaarschuwingen niet worden ontvangen ..... 174

Oplossingen wanneer het beeld statisch is tijdens de netwerkprojectie ..... 175

Oplossingen wanneer u de projector niet kunt controleren en bedienen via een netwerk ..... 175

## **Bijlage 176**

### **Optionele accessoires en reserveonderdelen ..... 177**

Lens ..... 177

Kabels ..... 177

Beugels..... 178

Externe apparaten ..... 178

Reserve-onderdelen ..... 178

Voor draadloze verbinding ..... 178

### **Schermgrootte en projectieafstand..... 179**

Projectieafstand..... 179

### **Specificaties van de projector ..... 188**

### **Ondersteunde functies voor Epson Projector Content Manager ..... 191**

### **Lijst met veiligheidssymbolen en -instructies ..... 192**

### **Informatie laserveiligheid..... 194**

Laserwaarschuwingslabels ..... 194

### **Gevarenafstand volgens IEC62471-5..... 196**

### **Mededelingen ..... 197**

Indication of the manufacturer and the importer in accordance with requirements of EU directive..... 197

Indication of the manufacturer and the importer in accordance with requirements of United Kingdom directive..... 197

Gebruiksbeperkingen..... 197

Referenties besturingssysteem..... 197

Handelsmerken..... 198

Kennisgeving betreffende auteursrechten ..... 198

Toekenning van auteursrechten ..... 199





# Gebruikte symbolen en tekens





## Veiligheidssymbolen

De projector en de handleidingen gebruiken grafische symbolen en labels om inhoud aan te duiden die u vertelt hoe u de projector veilig kunt gebruiken.

Lees en volg de instructies die met deze symbolen en labels zijn aangeduid, nauwkeurig door om lichamelijk letsel of materiële schade te voorkomen.

 <b>Waarschuwing</b>	Dit symbool duidt informatie aan die, als deze wordt genegeerd, kan resulteren in lichamelijk letsel of zelfs de dood tot gevolg hebben.
 <b>Let op</b>	Dit symbool duidt informatie aan die, als deze wordt genegeerd, kan resulteren in lichamelijk letsel of fysieke schade als gevolg van foutief handelen.

## Algemene informatiesymbolen en -tekens

 <b>Let op</b>	Dit label geeft procedures aan die kunnen leiden tot schade of letsel als er onvoldoende voorzichtigheid in acht wordt genomen.
	Dit label wijst op extra informatie die nuttig is om weten.
[Knopnaam]	Dit verwijst naar de naam van een knop op de afstandsbediening of het bedieningspaneel. Bijvoorbeeld: de knop [Esc]
<b>Menunaam/naam van instelling</b>	Dit verwijst naar het projectormenu en de namen van de instellingen. Bijvoorbeeld: Selecteer het menu <b>Beeld</b> .
	Dit label wijst op koppelingen naar verwante pagina's.
	Dit label geeft het huidige menuniveau van de projector aan.

## » Verwante koppelingen

- "Gebruik de handleiding om informatie te zoeken" [pag.10](#)
- "De nieuwste versie van de documenten verkrijgen" [pag.12](#)

We gaan ervan uit dat deze handleiding zal worden gebruikt door specialisten met technische kennis en ervaring in de installatie en aanpassing van de projector.

Lees de *Veiligheidsvoorschriften* voordat u de projector gebruikt.

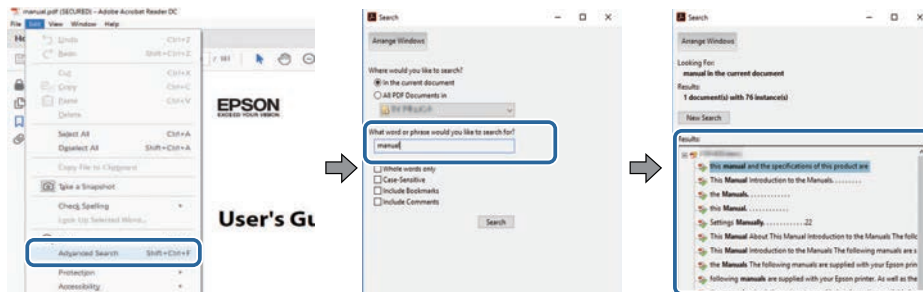
Met de PDF-handleiding kunt u op trefwoord naar informatie zoeken die u nodig hebt of direct naar specifieke secties gaan met behulp van de bladwijzers. U kunt ook alleen de pagina's afdrukken die u nodig hebt. In dit gedeelte wordt uitgelegd hoe u een PDF-handleiding gebruikt die is geopend in Adobe Reader X op uw computer.

## » Verwante koppelingen

- "Zoeken op trefwoord" [pag.10](#)
- "Er direct vanuit de bladwijzers naar toe gaan" [pag.10](#)
- "Alleen de pagina's afdrukken die u nodig hebt" [pag.10](#)

## Zoeken op trefwoord

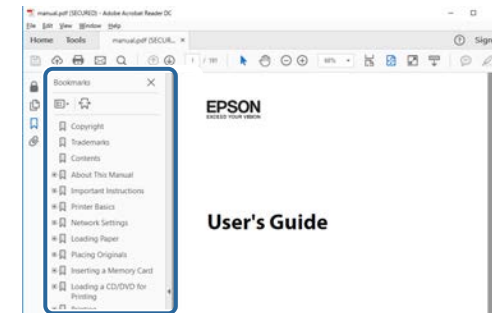
Klik op **Bewerken** > **Geavanceerd zoeken**. Voer uw zoekterm (tekst) in voor informatie die u wilt vinden in het zoekvenster en klik vervolgens op **Zoeken**. Treffers worden weergegeven als een lijst. Klik op een van de weergegeven treffers om naar die pagina te gaan.



## Er direct vanuit de bladwijzers naar toe gaan

Klik op een titel om naar die pagina te gaan. Klik op + of > om de titels op een lager niveau in die sectie te bekijken. Om terug te keren naar de vorige pagina, voert u de volgende handeling uit op uw toetsenbord.

- Windows: Houd **Alt** ingedrukt en druk vervolgens op <.
- Mac OS: houd de **Command**-toets ingedrukt en druk vervolgens op <.

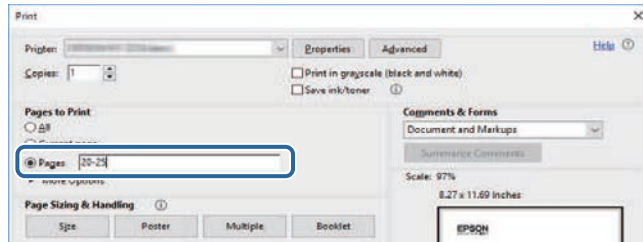


## Alleen de pagina's afdrukken die u nodig hebt

Het is mogelijk om alleen de pagina's die u nodig hebt te extraheren en af te drukken. Klik op **Afdrukken** in het menu **Bestand** en geef vervolgens de pagina's op die u wilt afdrukken in **Pagina's** in **Af te drukken pagina's**.

- Als u een reeks pagina's wilt opgeven, voert u een streepje in tussen de beginpagina en de eindpagina.  
Voorbeeld: 20-25
- Als u pagina's wilt opgeven die elkaar niet opvolgen, scheidt u de pagina's met komma's.

Voorbeeld: 5, 10, 15



U kunt de nieuwste versie van de handleidingen en specificaties verkrijgen op de website van Epson.

Bezoek [epson.sn](https://www.epson.sn) en voer de modelnaam in.

# Kennismaken met uw projector

Raadpleeg deze gedeelten voor meer informatie over uw projector.

## » **Verwante koppelingen**

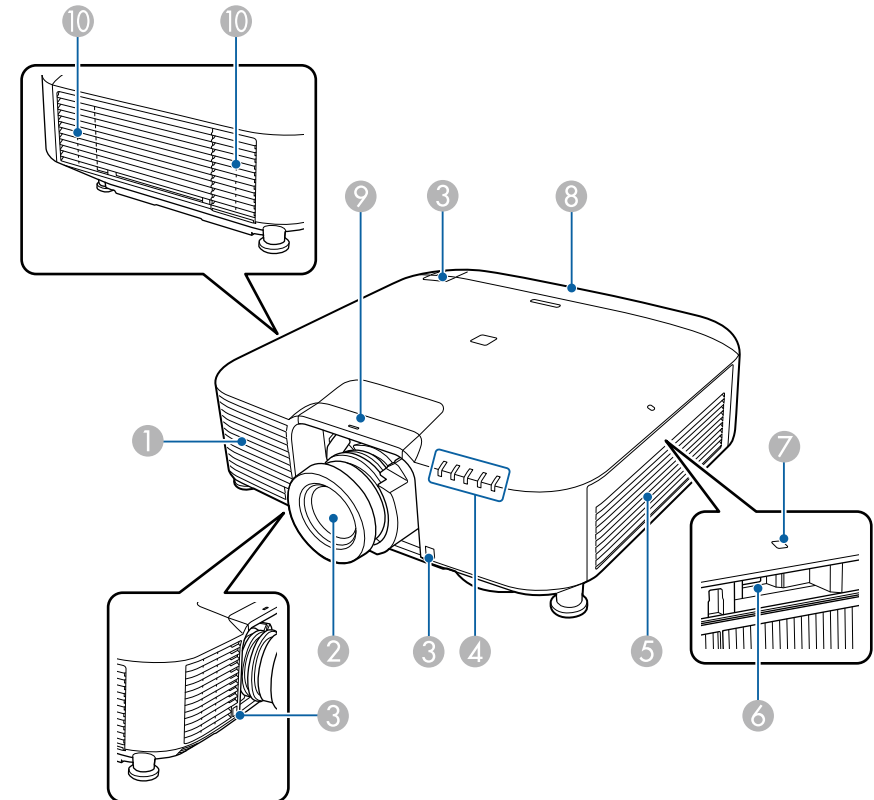
- "Onderdelen en functies van de projector" [pag.14](#)

In de volgende secties worden de projectoronderdelen en hun functies uitgelegd.

» **Verwante koppelingen**

- "Projectoronderdelen - voorkant/boven" [pag.14](#)
- "Projectoronderdelen - Achterzijde" [pag.15](#)
- "Projectoronderdelen - Interface" [pag.16](#)
- "Projectoronderdelen - Onderkant" [pag.18](#)
- "Projectoronderdelen - Bedieningspaneel" [pag.19](#)
- "Projectoronderdelen - Afstandsbediening" [pag.20](#)
- "Projectoronderdelen - Externe camera" [pag.25](#)

## Projectoronderdelen - voorkant/boven



Naam	Naam	Functie
①	Luchttoevoerventilator	Voert lucht in om de projector intern te koelen.
②	Lens	Beelden worden geprojecteerd vanaf hier.

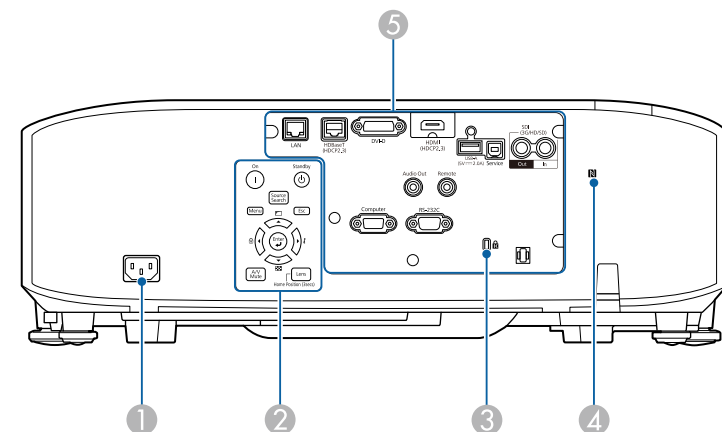
Naam	Functie
	<p><b>⚠ Waarschuwing</b></p> <p>Kijk tijdens het projecteren niet in de projectielens.</p> <p><b>⚠ Let op</b></p> <p>Plaats geen voorwerpen of uw handen in de buurt van de projectielens. Dat kan brandwonden of brand veroorzaken en voorwerpen kunnen vervormen omdat de geconcentreerde lichtbundel erg heet is.</p>
3	Externe receivers Hiermee worden signalen vanaf de afstandsbediening ontvangen.
4	Indicatielampjes Geeft de status van de projector aan.
5	Luchttoevoer-ventilator (luchtfilter) Voert lucht in om de projector intern te koelen.
6	USB-A-poort (USB-connector type A) Gebruik deze poort om de draadloze LAN-module te installeren.
7	Draadloos LAN-lampje Toont de toegangsstatus van de draadloze LAN-module.
8	Kabelafdekking Dekt het gedeelte met aansluitingen aan de achterzijde af.
9	Afdekking voor lensvervanging Verwijder deze wanneer u de lens vastmaakt of verwijdert.
	<p><b>⚠ Let op</b></p> <p>Wanneer u de projector verplaatst, mag u de afdekking voor lensvervanging niet vasthouden. De afdekking voor lensvervanging kan loskomen waardoor de projector kan vallen en letsel kan worden veroorzaakt.</p>

Naam	Functie
10	<p>Ventilatieopening Afvoervertilator voor lucht die is gebruikt voor het afkoelen van het binnenste van de projector.</p> <p><b>⚠ Let op</b></p> <p>Houd tijdens de projectie gezicht noch handen voor de luchtuitlaat; plaats evenmin voorwerpen die door de warmte kunnen vervormen of beschadigd raken in de buurt van de uitlaat. De hete lucht uit de luchtafvoervertilator kan brandwonden veroorzaken, voorwerpen doen kromtrekken en ongevallen veroorzaken.</p>

» **Verwante koppelingen**

- "Status projectorlampjes" [pag.158](#)
- "De draadloze LAN-module installeren" [pag.42](#)

## Projectoronderdelen - Achterzijde

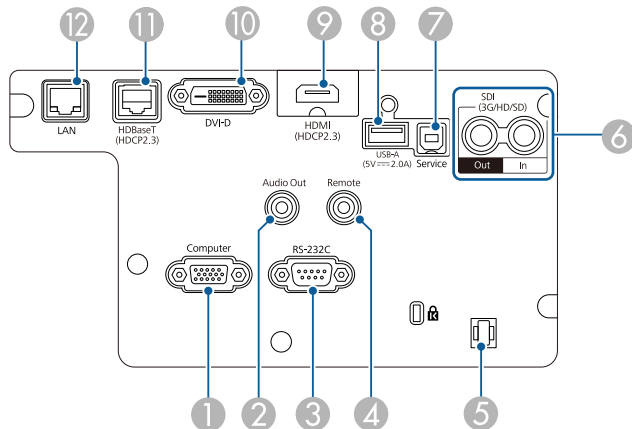


Naam	Functie
1 Voedingsingang	Hierop sluit u de voedingskabel van de projector aan.
2 Bedieningspaneel	Hiermee bedient u de projector.
3 Beveiligingssleuf	De beveiligingssleuf is compatibel met het door Kensington geproduceerde Microsaver Security System.
4 NFC-label	Gebruikt de NFC-technologie voor het overdragen van projectorinformatie via uw mobiel apparaat. Met de app Projector Config Tool kunt u projectorinformatie scannen en instellingen opgeven.
5 Aansluitpoorten	Voor het aansluiten van interfacekabels.

### Let op



- Controleer de vorm en oriëntatie van de aansluitingen op elke kabel die u wilt aansluiten. Forceer geen aansluiting in een poort als het niet past. Het apparaat of uw projector kan beschadigd of defect raken.
- Schakel de ingangsbron niet in voordat u deze hebt aangesloten op de projector. Hierdoor kunt u de projector beschadigen.
- Gebruik, indien nodig, een adapter waarmee u een ingangspoort kunt aansluiten op de projector.



## Projectoronderdelen - Interface



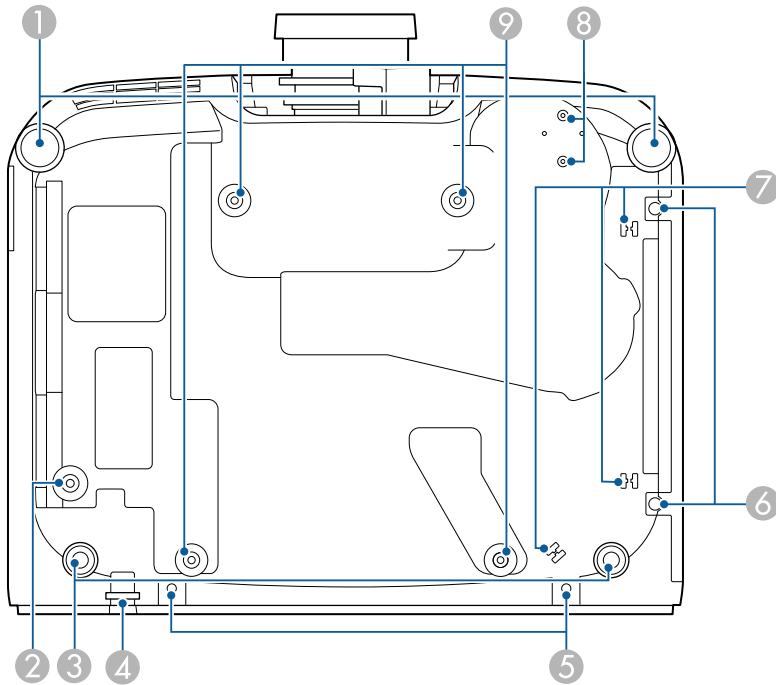
Naam	Functie
1 Computer-poort (15-pins Mini D-sub, hol)	Voert beeldsignalen in vanaf een computer.
2 Audio Out-poort (Stereo mini-aansluiting)	Verstuurt de audio van de huidige ingangsbron naar een externe luidspreker. U kunt de projector ook aansluiten op een versterker met luidsprekers. Om audio uit te voeren vanaf de externe luidsprekers, selecteert u <b>Projector</b> als de instelling voor <b>Audiuitvoerapparaat</b> in het menu <b>Instellingen</b> van de projector. Indien er geen audio/videosysteem is aangesloten op de projector, wordt de audio afgespeeld via de externe luidsprekers, zelfs als <b>Audiuitvoerapparaat</b> is ingesteld op <b>AV-systeem</b> . <b>Instellingen - HDMI-link - Audiuitvoerapparaat</b> Als u audio wilt uitvoeren voor de HDMI-bron van de externe luidsprekers wanneer de projector is uitgeschakeld, selecteert u <b>Altijd</b> als de instelling voor <b>A/V-uitvoer</b> in het menu <b>Uitgebreid</b> van de projector. <b>Uitgebreid &gt; A/V-instellingen &gt; A/V-uitvoer</b>
3 RS-232C-poort (Mini D-Sub 9-pins, bol)	Gebruik deze poort voor het aansluiten van een RS-232C-kabel om de projector te beheren vanaf een computer.
4 Remote-poort (Stereo mini-aansluiting)	Gebruik deze poort voor het aansluiten van de optionele kabelset voor de afstandsbediening en voert signalen in vanaf de afstandsbediening. Wanneer de kabel van de afstandsbediening is aangesloten, wordt de externe receiver op de projector uitgeschakeld.



Naam	Functie
5 Kabelhouder	Steek hier een in de handel verkrijgbare bundelband door om de kabels vast te zetten. <div style="border: 1px solid black; padding: 5px; margin-top: 10px;">  <b>Waarschuwing</b>                      Bind de voedingskabel niet samen met de andere kabels. Anders kan er brand ontstaan.                 </div>
6 SDI Out/In-poorten (BNC)	(Alleen EB-PU2010B/EB-PU2010W) Voert videosignalen in vanaf SDI-compatibele videoapparatuur. Voert videosignalen uit die zijn ingevoerd vanaf de SDI-poort naar een externe monitor. U kunt twee projectors in serie aansluiten met een SDI-kabel. Als u beelden wilt uitvoeren naar een externe monitor wanneer de projector is uitgeschakeld, selecteert u <b>Altijd</b> als de instelling voor <b>A/V-uitvoer</b> in het menu <b>Uitgebreid</b> van de projector.  <b>Uitgebreid &gt; A/V-instellingen &gt; A/V-uitvoer</b>
7 Service-poort (USB-connector type B)	Deze poort wordt gebruikt voor batchinstellingen en firmware-update.
8 USB-A-poort (USB-connector type A)	Gebruik deze poort voor het aansluiten van een USB-geheugenapparaat voor het projecteren van films of beelden in de modus Inhoudsweergave. Gebruik deze poort voor het verbinden van de optionele camera. Biedt een aansluiting voor een streaming-mediaspeler om deze in te schakelen. <div style="border: 1px solid black; padding: 5px; margin-top: 10px;"> <b>Let op</b> <ul style="list-style-type: none"> <li>Gebruik de USB-kabel die is geleverd bij of is aanbevolen voor gebruik met het apparaat.</li> <li>Sluit geen USB-hub of een USB-kabel die langer is dan 3 meter aan, anders zal het apparaat mogelijk niet correct werken.</li> </ul> </div>

Naam	Functie
9 HDMI-poort (HDMI)	Voert videosignalen in vanaf HDMI-compatibele videoapparatuur en computers. Voor het verbinden met de optionele basiseenheid. Deze poort is compatibel met HDCP2.3. (Audio wordt alleen door PCM ondersteund)
10 DVI-D-poort (DVI-D 24-pins enkel)	Voert de DVI-D-signalen van de computer in. Deze poort is compatibel met HDCP1.4.
11 HDBaseT-poort (RJ-45)	Gebruik deze poort om een LAN-kabel aan te sluiten op de optionele HDBaseT-zender. U kunt een netwerkkabel met een lengte tot 100 m gebruiken. Om een goede gegevensoverdracht te garanderen, dient u een STP-kabel Cat. 5e of beter te gebruiken. De werking is echter niet gegarandeerd voor alle invoer-/uitvoerapparaten en omgevingen. Deze poort is compatibel met HDCP2.3. Controleer de volgende instellingen: <ul style="list-style-type: none"> <li>Om communicatie van ethernet- en seriële poorten mogelijk te maken op de zender, selecteert u <b>Aan</b> als de instelling <b>Bediening&amp;communicatie</b> in het menu <b>Uitgebreid</b> van de projector.   <b>Uitgebreid &gt; HDBaseT &gt; Bediening&amp;communicatie</b></li> <li>Als u een Extron XTP-zender of schakelaar hebt aangesloten, selecteert u <b>Aan</b> als de instelling <b>Extron XTP</b> in het menu <b>Uitgebreid</b> van de projector.   <b>Uitgebreid &gt; HDBaseT &gt; Extron XTP</b></li> </ul>
12 LAN-poort (RJ-45)	Gebruik deze poort voor het aansluiten van een LAN-kabel voor verbinding met een netwerk. Gebruik een 100BASE-TX- of 10BASE-T-netwerkkabel. Om een goede gegevensoverdracht te garanderen, dient u een afgeschermde kabel van Cat. 5 of beter te gebruiken.

## Projectoronderdelen - Onderkant



Naam	Functie
1 Voeten aan voorzijde	Als de projector op een plat oppervlak is geplaatst, bijv. op een bureau, draait u om de voet uit te schuiven en de beeldpositie aan te passen. U kunt de positie van het beeld aanpassen door de projector 10 graden omhoog te kantelen. Hoe groter de kantelhoek, des te moeilijker wordt het om scherp te stellen.
2 Schroefopening (voor de ring van de veiligheidsdraad)	Schroefopening voor het vastmaken van de ring van de veiligheidsdraad om te verhinderen dat de projector van het plafond of de muur valt.

Naam	Functie
3 Voeten aan achterzijde	Als de projector op een plat oppervlak is geplaatst, bijv. op een bureau, kunt u de voeten uitschuiven of intrekken om de horizontale beeldhoek aan te passen. U kunt de kantelhoek aanpassen binnen een bereik van $\pm 1,5^\circ$ . De achterste voetjes zijn afneembaar. U kunt de voetjes uitdraaien met ongeveer 12 mm voordat ze loskomen.
4 Bevestigingspunt van beveiligingskabel	Leid hier het anti-diefstal draadslot doorheen en sluit het af. <b>⚠ Waarschuwing</b> Maak de veiligheidsdraad niet vast aan dit punt.
5 Schroefgaten (voor de kabelafdekking)	De schroefgaten voor het bevestigen van de kabelafdekking. Controleer of de kabels door de inkeping aan de onderkant van de kabelafdekking zijn gestopt voordat u de kabelafdekking vastmaakt.
6 Schroeven van luchtfilterdeksel	Schroeven om het luchtfilterdeksel op zijn plaats te bevestigen.
7 Kabelhouder	Stop de kabel van de optionele externe camera hierdoor om de kabel vast te leggen.
8 Bevestigingspunten externe camera	Gebruik deze punten voor het vastmaken van de optionele camera.
9 Bevestigingspunten ophangbeugel (ELPMB67, 4 punten)	Gebruik deze punten voor het bevestigen van de optionele ophangbeugel wanneer u de projector aan een wand of een plafond monteert.

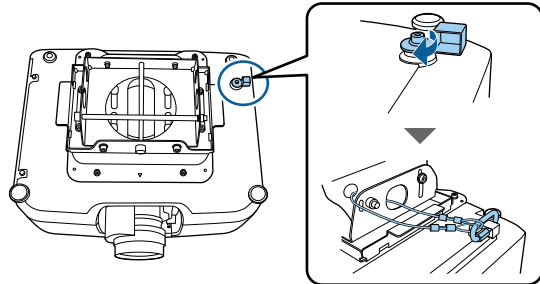
### » Verwante koppelingen

- "De beveiligingskabel installeren" [pag.18](#)

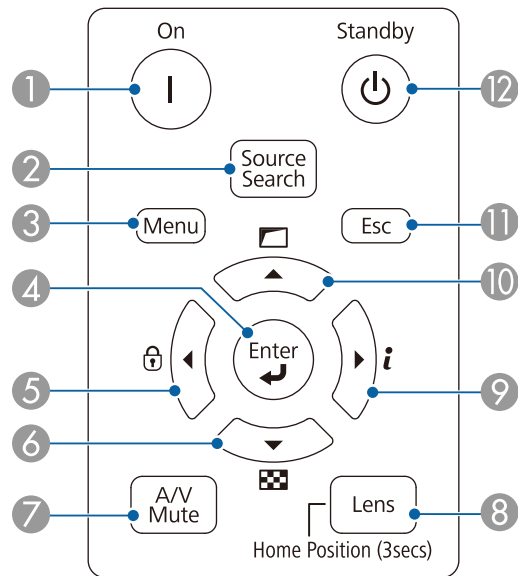
### De beveiligingskabel installeren

Wanneer u de optionele plafondmontage gebruikt, kunt u de veiligheidsdraad installeren om te verhinderen dat de projector van het plafond valt.

Maak de ring vast met de M6 × 15 mm bout die bij de veiligheidsdraadset is geleverd en stop de veiligheidsdraad in een lus door de plafondbeugel om deze te bevestigen zoals weergegeven.



## Projectoronderdelen - Bedieningspaneel



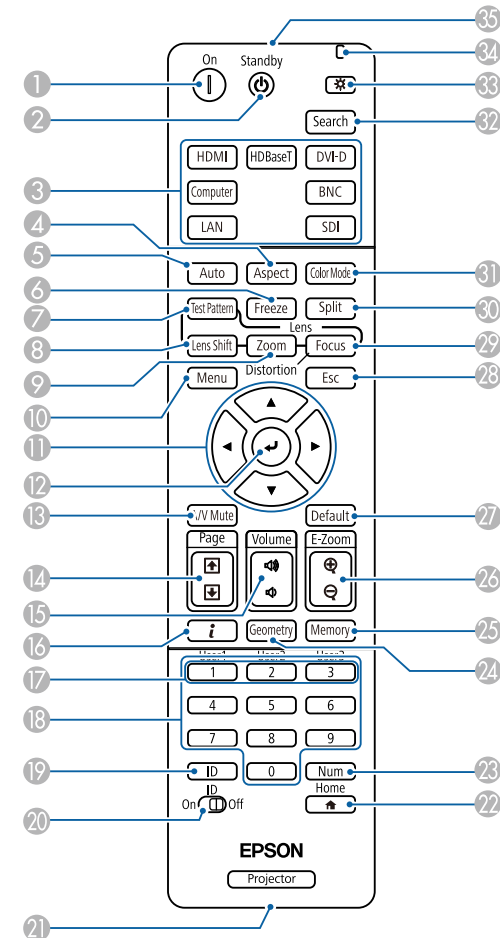
Naam	Functie
① Knop [On]	Hiermee zet u de projector aan.
② Knop [Source Search]	Schakelt naar de volgende ingangsbron.
③ Knop [Menu]	Hiermee wordt het menu van de projector weergegeven en afgesloten.
④ [Enter]-knop [↵]	Opent de huidige selectie en gaat naar het volgende niveau terwijl het menu van de projector wordt weergegeven.  Wanneer u een analog RGB-sigitaal projecteert vanaf de Computer-poort, worden de instellingen <b>Tracking</b> , <b>Sync</b> , en <b>Positie</b> in het menu <b>Signaal</b> van de projector geoptimaliseerd.
⑤ Vergrendelingsknop bedieningspaneel en pijlknop	Toont het scherm <b>Toetsvergrendeling</b> waarop u de knoppen van het bedieningspaneel kunt vergrendelen. Voer één van de volgende bewerkingen uit om ze te ontgrendelen. <ul style="list-style-type: none"> <li>• Stel de instelling <b>Toetsvergrendeling</b> in op <b>Uit</b>.</li> <li>• Houd de knop [Enter] op het bedieningspaneel langer dan 7 seconden ingedrukt.</li> </ul> Hiermee selecteert u menu-items terwijl het menu van de projector wordt weergegeven.
⑥ Knop Testpatroon en pijlknop	Hiermee geeft u een testpatroon weer. De vorm van het testpatroon wordt vastgesteld voor de instelling <b>Schermtyp</b> . Zorg dat u het juiste schermtyp instelt voordat u aanpast met het testpatroon. <b>Uitgebreid &gt; Weergeven &gt; Scherm &gt; Schermtyp</b> Hiermee selecteert u menu-items terwijl het menu van de projector wordt weergegeven.
⑦ Knop [A/V Mute]	Hiermee schakelt u video en audio tijdelijk in of uit. De voeding van de projector schakelt 2 uur nadat A/V dempen is ingeschakeld, automatisch uit. U kunt deze functies uitschakelen. <b>Uitgebreid &gt; Bewerking &gt; AV-dempinstellingen</b>

Naam	Functie
8 Knop [Lens]	Telkens wanneer de knop wordt ingedrukt, verschijnen de aanpassingsschermen voor lensverschuiving, zoomen, scherpstelling en vervorming in die volgorde. Wacht 20 minuten na het inschakelen van de projector voordat u Scherpstelling, Zoomen en Lensverschuiving instelt voor een maximale nauwkeurigheid. Bij het instellen van de beeldpositie met de verticale lensverschuiving, past u dit aan door het beeld van beneden naar boven te verplaatsen. Als u dit aanpast van boven naar beneden, kan de beeldpositie na aanpassing nog iets naar onder schuiven. Houd deze knop langer dan 3 seconden ingedrukt om de lenspositie te verplaatsen naar de beginpositie. Houd de lenspositie in de startpositie voor het zuiverste beeld.
9 Knop Informatie [i] en pijlknop	Toont het menu <b>Informatie</b> van de projector. Hiermee selecteert u menu-items terwijl het menu van de projector wordt weergegeven.
10 Knop Geometrische corr. en pijlknop	Corrigeert de vorm van het beeld met de opties in de instelling <b>Geometrische corr.</b> Hiermee selecteert u menu-items terwijl het menu van de projector wordt weergegeven.
11 Knop [Esc]	Hiermee wordt de huidige functie gestopt. Keert terug naar het vorige menuniveau tijdens het weergeven van het menu van de projector.
12 Knop [Standby]	Schakelt de projector uit.

» **Verwante koppelingen**

- "Geometrische corr." [pag.84](#)


## Projectoronderdelen - Afstandsbediening



Naam	Functie
1 Knop [On]	Hiermee zet u de projector aan.
2 Knop [Standby]	Schakelt de projector uit.

Naam	Functie
③ Knoppen Beeldbron schakelen	Schakel naar de beeldbron van elke poort.
④ Knop [Aspect]	<p>Wijzigt de hoogte-breedteverhouding. U kunt de hoogte-breedtemodus niet wijzigen wanneer de huidige bron LAN is.</p> <p>Als u de beeldverhoudingsfunctie van de projector gebruikt voor het verkleinen, vergroten of splitsen van het geprojecteerde beeld voor commerciële doeleinden of voor openbare weergave, kan dit een inbreuk betekenen van de rechten van de copyrighthouder van dat beeld op basis van de wet op auteursrecht.</p>
⑤ Knop [Auto]	Wanneer u een analoog RGB-sigitaal projecteert vanaf de Computer-poort, worden de instellingen <b>Tracking</b> , <b>Sync</b> , en <b>Positie</b> in het menu <b>Signaal</b> van de projector geoptimaliseerd.
⑥ Knop [Freeze]	<p>Pauzeert of hervat beelden. Elk geluid of elke video-actie blijft echter lopen. U kunt de projectie dus niet hervatten op het punt waar u deze hebt gestopt.</p> <p>Houd deze knop langer dan 5 seconden ingedrukt om de wachtwoordbeveiliging in te stellen.</p>
⑦ Knop [Test Pattern]	<p>Hiermee geeft u een testpatroon weer. De vorm van het testpatroon wordt vastgesteld voor de instelling <b>Schermtipe</b>. Zorg dat u het juiste schermtipe instelt voordat u aanpast met het testpatroon.</p> <p>☛ <b>Uitgebreid &gt; Weergeven &gt; Scherm &gt; Schermtipe</b></p>

Naam	Functie
⑧ Scherm [Lens Shift]	<p>Hiermee wijzigt u de positie van het geprojecteerde beeld. Wacht 20 minuten na het inschakelen van de projector voordat u Scherpstelling, Zoomen en Lensverschuiving instelt voor een maximale nauwkeurigheid.</p> <p>Bij het instellen van de beeldpositie met de verticale lensverschuiving, past u dit aan door het beeld van beneden naar boven te verplaatsen. Als u dit aanpast van boven naar beneden, kan de beeldpositie na aanpassing nog iets naar onder schuiven.</p> <p>Houd deze knop langer dan 3 seconden ingedrukt om de lenspositie te verplaatsen naar de beginpositie. Houd de lenspositie in de startpositie voor het zuiverste beeld.</p>
⑨ Knop [Zoom]	Past de beeldgrootte aan.
⑩ Knop [Menu]	<p>Hiermee wordt het menu van de projector weergegeven en afgesloten.</p> <p>Houd deze knop langer dan 15 seconden ingedrukt om alle externe receivers in te schakelen.</p>
⑪ Pijlknoppen	Hiermee selecteert u menu-items terwijl het menu van de projector wordt weergegeven.
⑫ [Enter]-knop [↵]	Opent de huidige selectie en gaat naar het volgende niveau terwijl het menu van de projector wordt weergegeven.
⑬ Knop [A/V Mute]	<p>Hiermee schakelt u video en audio tijdelijk in of uit. De voeding van de projector schakelt 2 uur nadat A/V dempen is ingeschakeld, automatisch uit. U kunt deze functies uitschakelen.</p> <p>☛ <b>Uitgebreid &gt; Bewerking &gt; AV-dempinstellingen</b></p> <p>Houd deze knop langer dan 5 seconden ingedrukt om het beeld verticaal te spiegelen.</p>
⑭ Knoppen [Page] omh./oml.	<p>Hiermee geeft u het vorige of volgende testpatroon weer terwijl een testpatroon wordt weergegeven.</p> <p>Hiermee gaat u een pagina omhoog en omlaag op uw computer wanneer u een projector en computer aansluit via een USB-kabel of netwerk.</p>

Naam	Functie
15 Knoppen [Volume] omhoog/omlaag	Hiermee past u het luidsprekervolume aan. <div style="border: 1px solid black; padding: 5px; margin-top: 10px;">  <b>Let op</b>                      Start geen presentatie op een hoog volume. Plotselinge luide geluiden kan leiden tot gehoorverlies.                       Verlaag het volume altijd voordat u het apparaat uitschakelt, zodat u kunt inschakelen en dan het volume langzaam kunt opvoeren.                     </div>
16 Knop Informatie [i]	Toont het menu <b>Informatie</b> van de projector.
17 Knoppen [User]	Voer instellingen uit die zijn toegewezen in de instelling <b>Knop gebruiker</b> in het menu <b>Instellingen</b> van de projector.
18 Numerieke knoppen	Voert nummers in het menu van de projector in terwijl u de [Num]-knop ingedrukt houdt.  Voer in de modus Inhoudsweergave nummers in terwijl u de [Num]-knop ingedrukt houdt om uw favoriete afspeellijsten af te spelen.
19 [ID]-knop	Druk op deze knop en druk binnen 5 seconden op een cijfertoets om de id te selecteren voor de projector die u met de afstandsbediening wilt bedienen. (Voer een eencijferig of tweecijferig nummer in.)  Als u de projector-id niet kent, drukt u tijdens de projectie op deze knop om de id van de projector en deze van de afstandsbediening tijdelijk op het scherm weer te geven.
20 [ID]-schakelaar	Schakelt ID-instellingen in (Aan) of uit (Uit) voor de afstandsbediening.
21 Remote-poort	Gebruik deze poort voor het aansluiten van de optionele kabelset voor de afstandsbediening en voert signalen in vanaf de afstandsbediening. Wanneer de kabel van de afstandsbediening is aangesloten, wordt de externe receiver op de projector uitgeschakeld.

Naam	Functie
22 [Home]-knop	Hiermee wordt het Startscherm weergegeven en gesloten.  Houd deze knop langer dan 5 seconden ingedrukt om de knoppen van de afstandsbediening te vergrendelen of te ontgrendelen.
23 [Num]-knop	Houd deze knop ingedrukt om cijfers in te voeren met de numerieke knoppen.
24 Knop [Geometry]	Hiermee geeft u het scherm <b>Geometrische corr.</b> weer, waarin u de trapezium (“keystone”)-vervorming van het geprojecteerde beeld kunt corrigeren.
25 Knop [Memory]	Toont het scherm <b>Geheugen</b> waarin u aangepaste instellingen kunt opslaan en de opgeslagen instellingen kunt laden. Een geheugennaam die al werd gebruikt, wordt aangegeven met een blauwe markering. Als u opslaat bovenop een eerder opgeslagen geheugen, worden de instellingen overschreven door uw huidige instellingen.
26 Knoppen [E-Zoom] +/-	Wijzigt de grootte van het geprojecteerde beeld zonder de projectiegrootte te wijzigen.  Deze functie is niet beschikbaar als de instelling <b>Schaal</b> in het menu van de projector is ingeschakeld. ➤ <b>Signaal &gt; Schaal</b> ➤ <b>Uitgebreid &gt; Multiprojectie &gt; Schaal</b>
27 Knop [Default]	Zet de instelling terug naar de standaard-waarde.  Houd deze knop langer dan 3 seconden ingedrukt om het lenskalibratieproces te starten.
28 Knop [Esc]	Hiermee wordt de huidige functie gestopt.  Keert terug naar het vorige menuniveau tijdens het weergeven van het menu van de projector.
29 Knop [Focus]	Hiermee geeft u het scherm weer waarin u de scherpstelling en vervorming van het geprojecteerde beeld kunt aanpassen.

Naam	Functie
30 Knop [Split]	Projecteert twee beelden van verschillende beeldbronnen tegelijk door het geprojecteerde scherm te splitsen. Terwijl u de functie Split screen gebruikt, zullen andere projectorfuncties mogelijk niet beschikbaar zijn en kunnen sommige instellingen automatisch worden toegepast op alle beelden. U kunt geen split screen-projectie uitvoeren wanneer de instelling <b>Inhoudsweergave</b> op <b>Aan</b> staat in het menu <b>Instellingen</b> van de projector. Sommige combinaties van ingangsbronnen worden niet ondersteund voor split screen-projectie.
31 Knop [Color Mode]	Wijzigt de kleurmodus.
32 Knop [Search]	Schakelt naar de volgende ingangsbron.
33 Knop Verlichting [☀]	Verlicht de knoppen op de afstandsbediening gedurende ca. 15 seconden. Dit is handig bij gebruik van de afstandsbediening in het donker.
34 Indicatielampje	Er wordt een licht uitgestraald wanneer signalen van de afstandsbediening worden uitgevoerd.
35 LED afstandsbediening	Zendt signalen van de afstandsbediening naar de projector.

## » Verwante koppelingen

- "Batterijen in de afstandsbediening plaatsen" [pag.23](#)
- "Gebruik van de afstandsbediening" [pag.24](#)
- "De knoppen van de afstandsbediening vergrendelen" [pag.24](#)
- "Wachtwoordbeveiliging" [pag.67](#)
- "Startscherm" [pag.52](#)
- "Geometrische corr." [pag.84](#)
- "Geheugen" [pag.90](#)
- "Split Screen" [pag.85](#)

## Batterijen in de afstandsbediening plaatsen

De afstandsbediening werkt met twee AA-batterijen die bij de projector zijn geleverd.

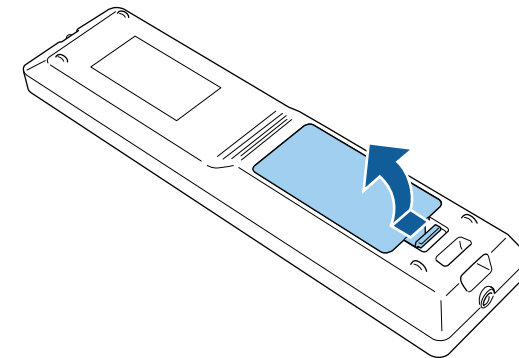
### Let op

Lees de *Veiligheidsvoorschriften* voordat u aan de slag gaat met de batterijen.



Vervang de batterijen zodra ze leeg zijn. De afstandsbediening gebruikt twee AA mangaan- of alkalinebatterijen.

- 1 Verwijder de batterijklep zoals weergegeven.



- 2 Verwijder de oude batterijen indien nodig.



Gooi lege batterijen weg in overeenstemming met de lokale voorschriften.

- 3 Plaats de batterijen.



## ⚠ Waarschuwing

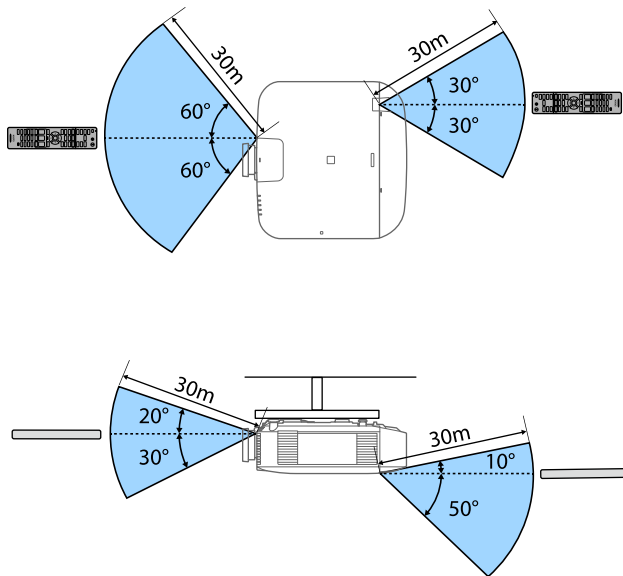
Plaats de batterijen aan de hand van de plus- (+) en mintekens (-) in de batterijhouder. Als de batterijen verkeerd worden gebruikt, kan hij ontploffen of gaan lekken en brand, letsel of productschade veroorzaken.

- 4 Plaats de batterijklep terug en druk deze omlaag tot de klep op zijn plaats klikt.

## Gebruik van de afstandsbediening

Met de afstandsbediening kunt u de projector bedienen vanaf nagenoeg overal in de kamer.

Zorg dat u de afstandsbediening naar de ontvangers op de projector richt binnen de hier weergegeven afstand en hoeken.



- De beschikbare afstand en hoeken kunnen korter worden, afhankelijk van uw installatieomgeving.
- Vermijd het gebruik van de afstandsbediening in omstandigheden met felle tl-lampen of in direct zonlicht, anders zal de projector niet reageren op opdrachten. Als u de afstandsbediening langere tijd niet zult gebruiken, moet u de batterijen verwijderen.
- Wanneer u meerdere projectors in dezelfde ruimte gebruikt of wanneer er obstakels rond de externe receiver zijn, kan er storing optreden waardoor de projectorbewerkingen onstabiel worden. Sluit de optionele kabelset voor de afstandsbediening aan op de projectors. Als de kabelset is aangesloten, kunt u de projectors stabiel bedienen.

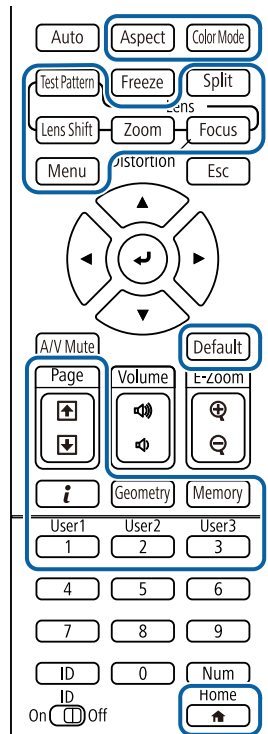
## De knoppen van de afstandsbediening vergrendelen

U kunt enkele knoppen op de afstandsbediening vergrendelen.

Om de hier weergegeven afstandsbedieningsknoppen te vergrendelen, houdt u de knop [Home] op de afstandsbediening ca. 5 seconden ingedrukt.

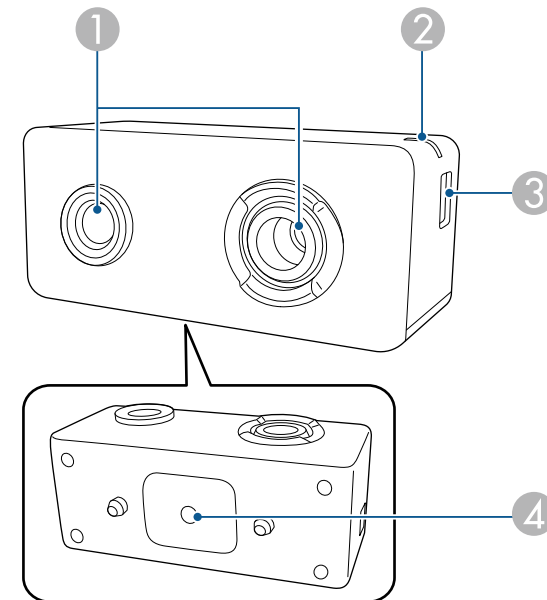


Om de knoppen te ontgrendelen, houdt u de knop [Home] opnieuw ingedrukt gedurende ca. 5 seconden.



## Projectoronderdelen - Externe camera

U kunt de optionele externe camera vastmaken op de voorkant van de projector of lens. Raadpleeg de handleiding van de externe camera voor de installatiemethode.



Naam		Funcie
1	Cameralens	Maakt foto's.
<p><b>Let op</b> Gebruik of bewaar de externe camera niet op locaties waar deze wordt blootgesteld aan sterk licht. Anders kan er brand of defect optreden.</p>		

Naam	Functie
② Indicatorlampje	Geeft de status van de externe camera aan. <ul style="list-style-type: none"><li>• Opgelicht: stand-by</li><li>• Knipperend (250 ms intervallen): externe camera werkt niet goed</li><li>• Knipperend (500 ms intervallen): externe camera werkt</li><li>• Knipperend (1000 ms intervallen): de firmware bijwerken</li></ul>
③ micro USB-B-poort	Voor het aansluiten van meegeleverde USB-kabel op de projector.
④ Schroefgaten (voor installatie)	Maakt de montage vast voor het installeren van de externe camera.

## » **Verwante koppelingen**

- "Gebruik externe camera" [pag.130](#)

# De projector installeren

Volg de instructies in deze secties om uw projector te installeren.

## ► **Verwante koppelingen**

- "Opmerkingen over het vervoer" [pag.28](#)
- "Voorzorgsmaatregelen bij de installatie" [pag.29](#)
- "Een lens vastmaken en verwijderen" [pag.32](#)
- "De projectorvoeding gebruiken" [pag.38](#)
- "Vaste netwerkverbinding" [pag.40](#)
- "Draadloze netwerkverbinding" [pag.42](#)
- "Beveiligde HTTP" [pag.49](#)

In de projector zijn veel glazen onderdelen en precisiecomponenten aanwezig. Voorkom schade tijdens het transport. Ga als volgt met de projector om.

## **Let op**

De projector mag niet door één persoon worden gedragen. Er zijn minstens twee mensen nodig om de projector uit te pakken of te dragen.

## **Let op**

- Verwijder de lenseenheid als een optionele lens is geïnstalleerd.
- Als de projector geen lens heeft, bevestig dan het deksel dat op de lens was bevestigd toen u de projector kocht.

U kunt de projector installeren of monteren aan het plafond in elke horizontale of verticale hoek. Let op de volgende voorzorgsmaatregelen bij het installeren van de projector.

## ⚠ Waarschuwing

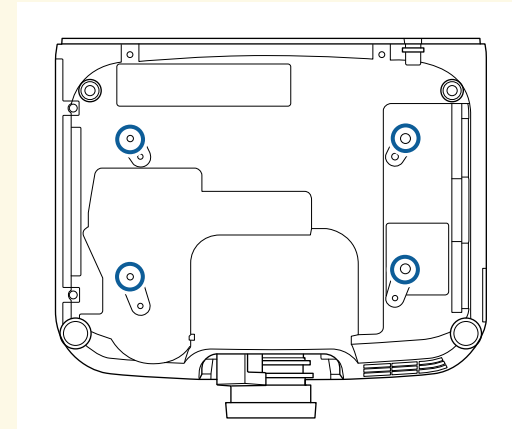
- Om de projector aan een wand of plafond op te hangen, moet u de projector op een speciale manier monteren. Als u de projector niet correct installeert, kan deze vallen en schade of letsels veroorzaken.
- Gebruik geen tape op de bevestigingspunten van de ophangbeugel om te voorkomen dat deze losraken, en gebruik geen smeermiddel, olie of soortgelijke substanties op de projector, anders kan de behuizing van de projector breken waardoor deze uit de ophangbeugel kan vallen. Hierdoor kan iemand die zich onder de ophangbeugel bevindt, ernstig gewond raken en kan de projector worden beschadigd.
- Installeer de projector niet op een locatie die onderhevig is aan hoge percentages stof of vochtigheid, of op een locatie die onderhevig is aan rook of stoom. Anders kan brand of een elektrische schok worden veroorzaakt. De behuizing van de projector zou tevens kunnen verslechteren en beschadigd worden, waardoor de projector van de montage kan vallen.

### Voorbeelden van omgevingen die ertoe zouden kunnen leiden dat de projector valt als gevolg van verslechtering van de behuizing

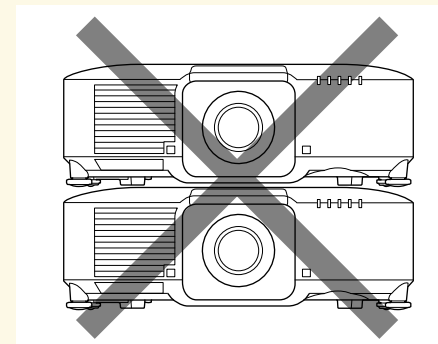
- Locaties die onderhevig zijn aan overmatige rook of oliedeeltjes in de lucht, zoals fabrieken of keukens
- Locaties die vluchtige oplosmiddelen of chemicaliën bevatten, zoals fabrieken of laboratoria
- Locaties waar de projector onderworpen zou kunnen worden aan reinigingsmiddelen of chemicaliën, zoals fabrieken of keukens
- Locaties waar aromatische oliën vaak worden gebruikt, zoals ontspanningsruimtes.
- In de buurt van apparaten die overmatige rook, oliedeeltjes in de lucht of schuim produceren bij voorvallen

## Let op

- Gebruik M6-schroeven (tot een diepte van 14 mm) om de bevestigingspunten van de ophangbeugel van de projector op vier punten aan het plafond en de standaard te monteren.



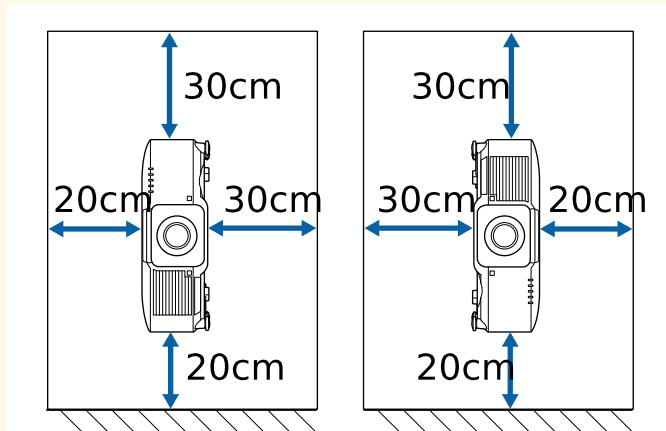
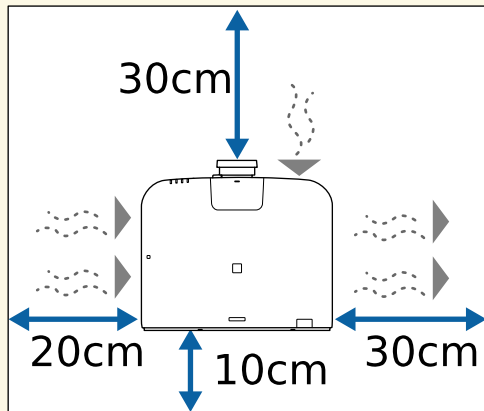
- Stapel de projectors niet direct op elkaar.



## Installatieruimte

### Let op

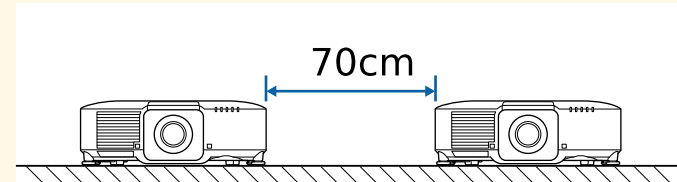
Zorg ervoor dat u de volgende ruimte rond de projector laat zodat de openingen voor het aanzuigen en uitblazen van lucht niet worden geblokkeerd.



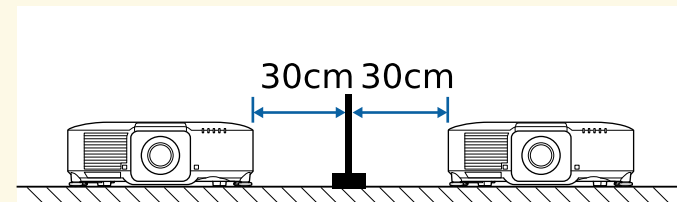
## Installatieruimte (wanneer u meerdere projectors naast elkaar installeert)

### Let op

- Als u meerdere projectors naast elkaar installeert, moet u ervoor zorgen dat de uitgeblazen warme lucht van de ene projector niet in de aanzuigopening van een andere projector komt.



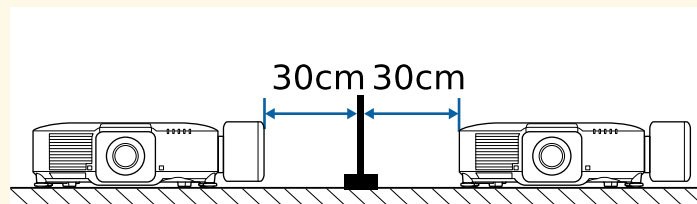
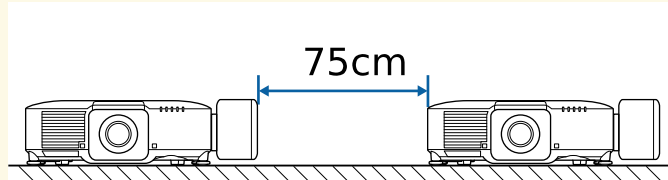
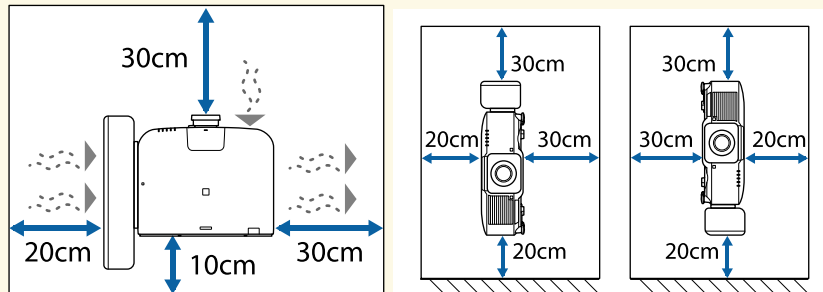
- Als u een tussenschot gebruikt, kunt u de ruimte tussen de projectors smaller maken.



## Installatieruimte (wanneer u de optionele externe luchtfilter installeert)

### Let op

Als u de optionele externe luchtfilter installeert op uw projector, moet u de volgende hoeveelheid ruimte rond de projector vrij laten.



Volg de instructies in deze secties om een compatibele lens te bevestigen of te verwijderen.

## Waarschuwing

Zorg dat u de projector uitschakelt en koppel de voedingskabel los voordat u een lens vastmaakt of verwijdert. U kunt anders een elektrische schok krijgen.

## Let op

- Als er stof of vuil in de projector terechtkomt, neemt de kwaliteit van de projectie af en kan dit een storing veroorzaken. Neem de volgende voorzorgsmaatregelen bij het hanteren.
- Zorg dat de voorkant van de projector niet omhoog is gericht wanneer u de lens vastmaakt of verwijdert.
- Verwijder de lens alleen wanneer dat nodig is.
- Sla de projector op met de lens geïnstalleerd.
- Vermijd het aanraken van de lens met uw blote handen om te voorkomen dat er vingerafdrukken op het lensoppervlak verschijnen of dat het lensoppervlak beschadigd raakt.

## ► Verwante koppelingen

- "Een lens bevestigen" [pag.32](#)
- "Een lens verwijderen" [pag.36](#)

## Een lens bevestigen

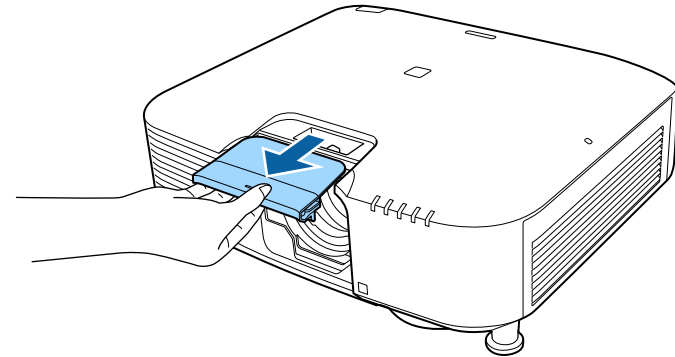
U kunt een compatibele lens bevestigen aan de projector.



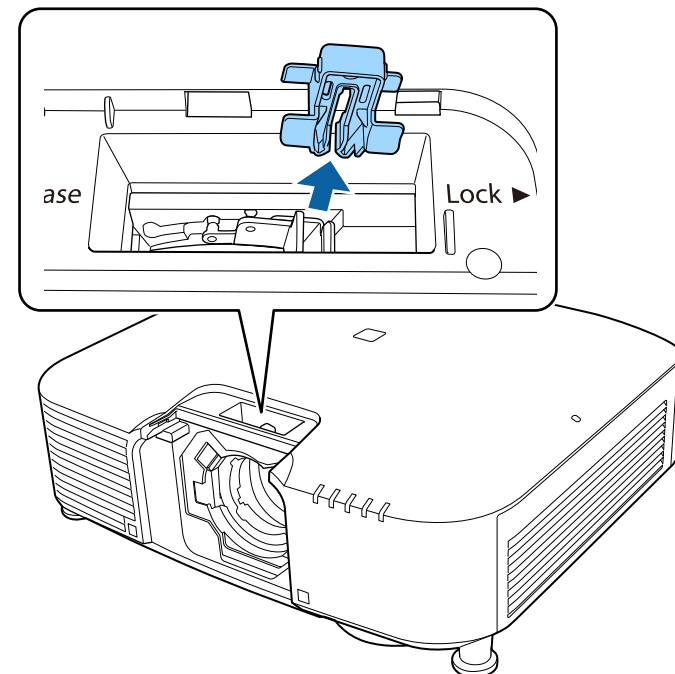
Voor informatie over het installeren van een ultra short-throw zoomlens, raadpleegt u de *Gebruikershandleiding* die bij de lens is geleverd.

- 1** Schakel de projector uit en koppel de voedingskabel los.

- 2** Trek de lensafdekking van de projector.

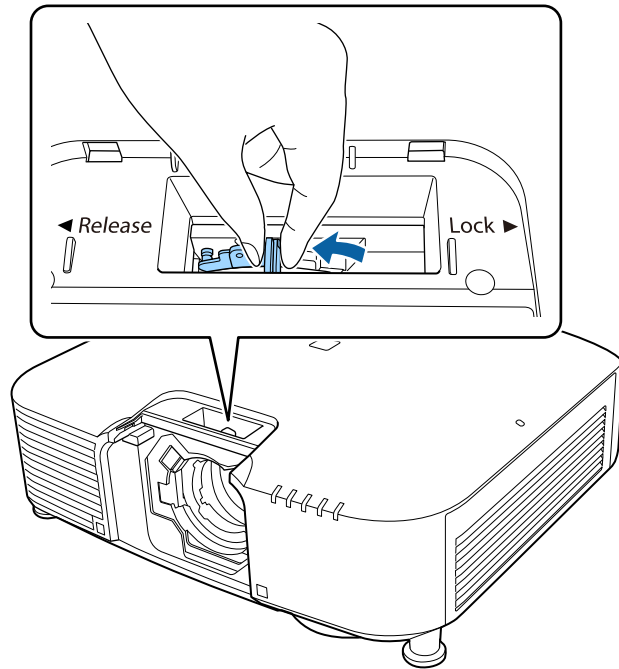


- 3** Verwijder de stopper, indien nodig



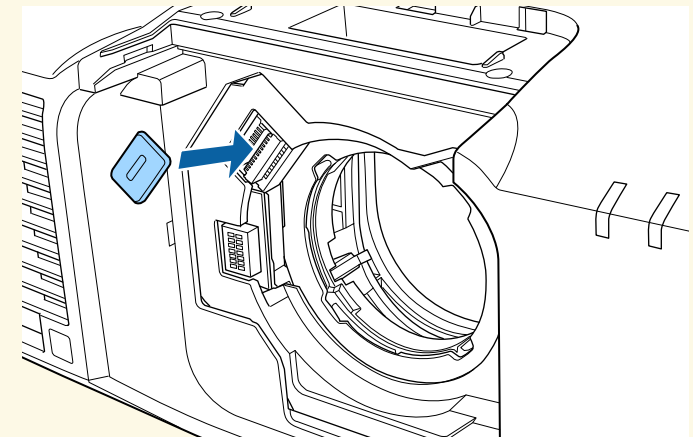


- 4** Knijp de vergrendelingshendel samen en verplaats het naar de **Release** positie.

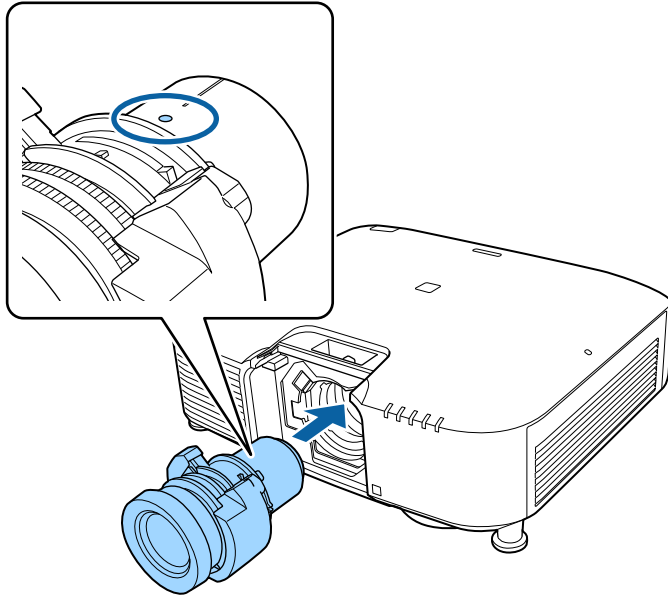


Wanneer u een van de volgende lenzen gebruikt, maakt u de kap van de lensaansluiting vast om de poort te beschermen.

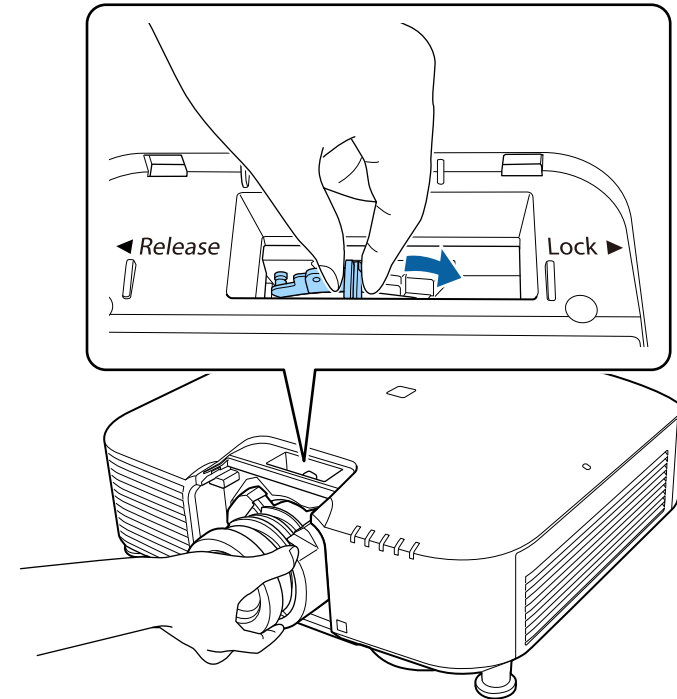
- ELPLS04
- ELPLU02
- ELPLR04
- ELPLW04
- ELPLM06/ELPLM07
- ELPLL07



- 5** Stop de lens recht in de lensaansluiting op de project terwijl het witte punt omhoog is gericht.

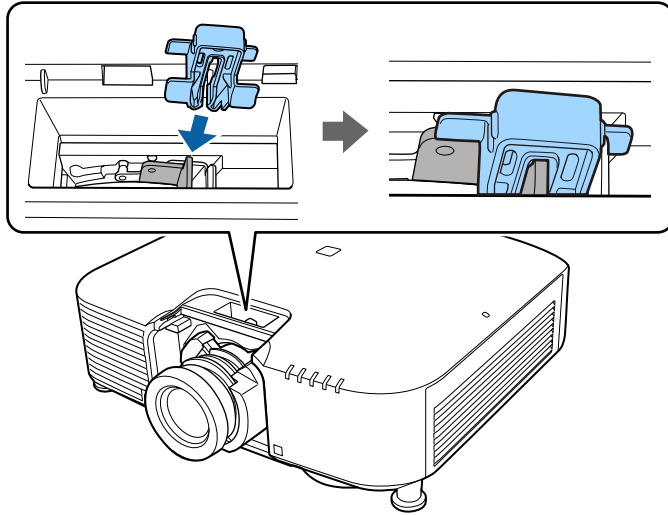


- 6** Houd de lens stevig vast en knijp dan de vergrendelingshendel samen en verplaats het naar de **Lock** positie.



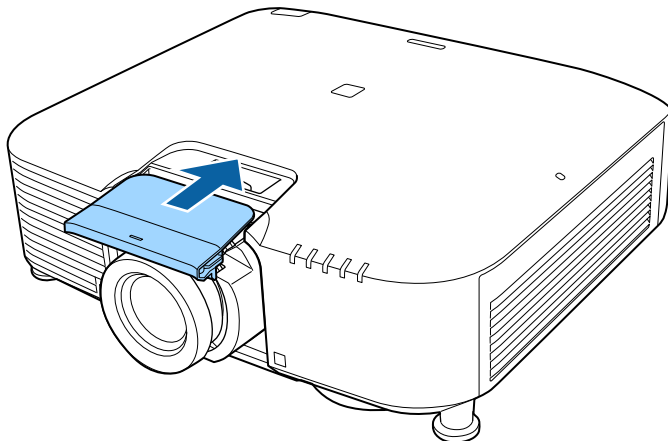
Controleer of de lens niet kan loskomen.

**7** Maak de stopper opnieuw vast.

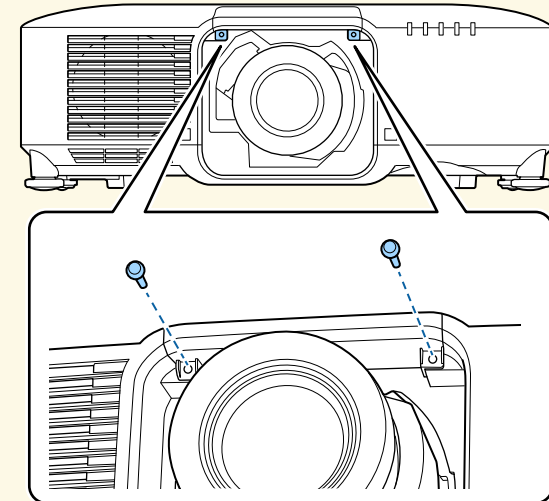


De hendel is bevestigd, zelfs zonder de hendelvergrendeling, maar dit voegt een extra veiligheidsmaatregel toe.

**8** Plaats de lensafdekking terug.



Als u omlaag projecteert, raden wij u aan de lensafdekking vast te maken met in de handel beschikbare schroeven (M3×12mm).



**9**

Als u bij het inschakelen van de projector de vraag wordt gesteld, selecteert u **Ja** om de lens te kalibreren.



- De lenskalibratie helpt de projector om de lenspositie en het aanpassingsbereik correct te verkrijgen. Dit kan tot 100 seconden duren. Wanneer de kalibratie is voltooid, keert de lens terug naar dezelfde positie als voor de kalibratie. De volgende lenzen keren terug naar de standaardpositie.
  - ELPLX01/01S
  - ELPLX01W/01WS
  - ELPLX02/02S
  - ELPLX02W/02WS
- Als er geen bericht wordt weergegeven na het bevestigen van de lens, voert u de lenskalibratie uit met een van de volgende methoden.
  - Houd de knop [Default] de afstandsbediening ongeveer 3 seconden ingedrukt.
  - Het projectormenu wijzigen:
    - ☛ **Uitgebreid > Bewerking > Kalibratie lens**
- Als u de lens niet kalibreert, werken de volgende functies mogelijk niet correct.
  - Scherpstelling
  - Vervorming
  - Zoomen
  - Lensverschuiving
  - Geheugen (Lenspositie)

## Let op

Als het pictogram dat de lenskalibratie aangeeft, niet wordt weergegeven, verwijdt u de lens en installeert u deze opnieuw. Als het bericht weergegeven blijft, stopt u het gebruik van de projector, trekt u de stekker uit het stopcontact en neemt u contact op met Epson voor hulp.

- 10** Wanneer u een van de volgende lenzen gebruikt, selecteert u **Lenstype** in het menu van de projector in overeenstemming met de lens die u gebruikt, zodat de vervormingscorrectie correct wordt uitgevoerd.

- ELPLS04
- ELPLU02
- ELPLR04

- ELPLW04
- ELPLM06/ELPLM07
- ELPLL07

☛ **Uitgebreid > Bewerking > Geavanceerd > Lenstype**



Als u projecteert vanaf een tafel of een ander vlak oppervlak, kan het beeld kantelen, afhankelijk van uw lens. Pas de kanteling van het beeld aan met behulp van voetjes vooraan en achteraan.

## Een lens verwijderen

U kunt een lens verwijderen om deze te vervangen door een andere.

### **Let op**

Wacht minstens 30 minuten na het uitschakelen van de projector om de lens te verwijderen of te vervangen. Als u de lenseenheid aanraakt voordat deze is afgekoeld, kan deze brandwonden veroorzaken.

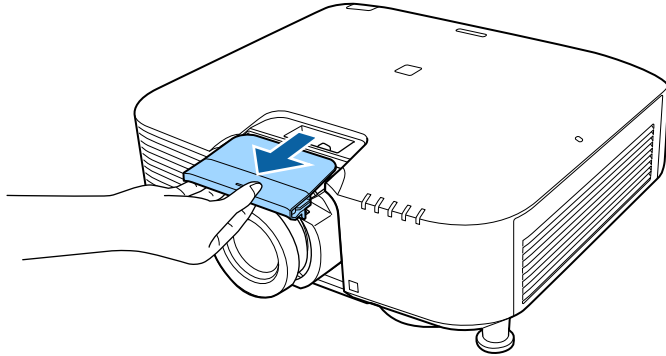


De projector gebruikt een laser als lichtbron. Als veiligheidsmaatregel schakelt de lichtbron uit wanneer de lens wordt verwijderd. Maak de lens vast en druk dan op de knop [On] om deze opnieuw in te schakelen.

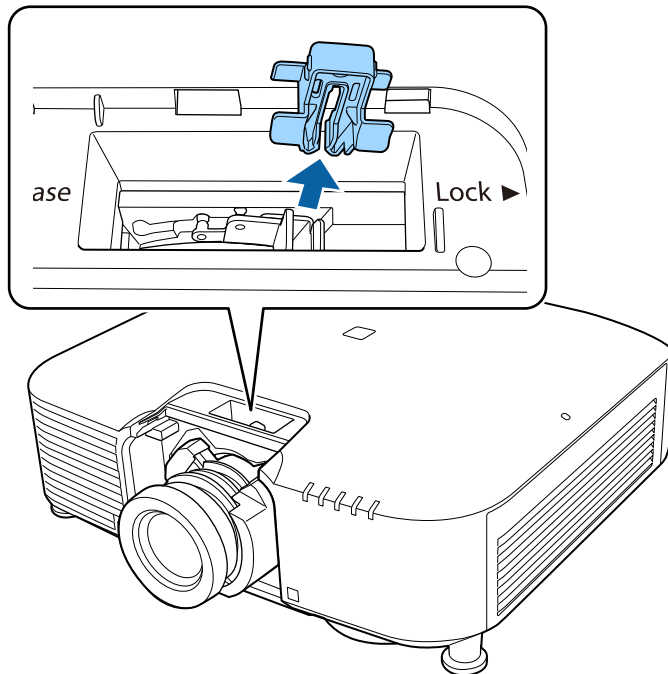
- 1** Houd de knop [Lens Shift] (afstandsbediening) of [Lens] (bedieningspaneel) ca. 3 seconden ingedrukt om de lens naar de beginpositie te verplaatsen.

- 2** Schakel de projector uit en koppel de voedingskabel los.

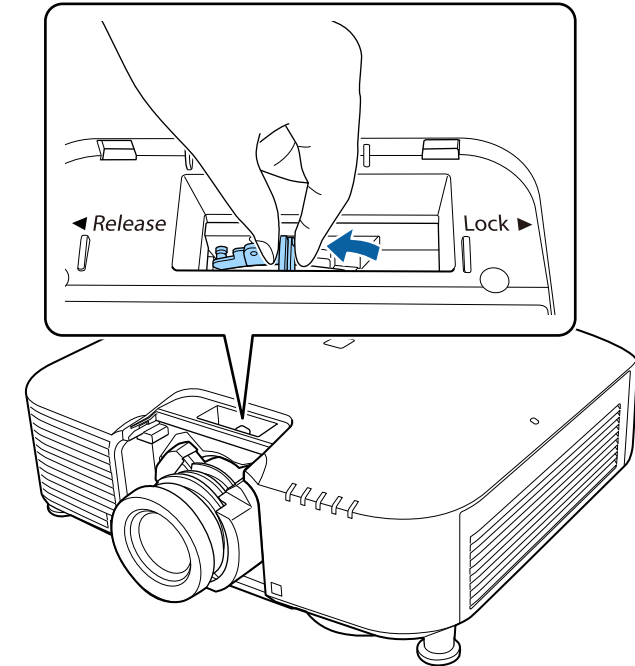
- 3** Trek de lensafdekking van de projector.



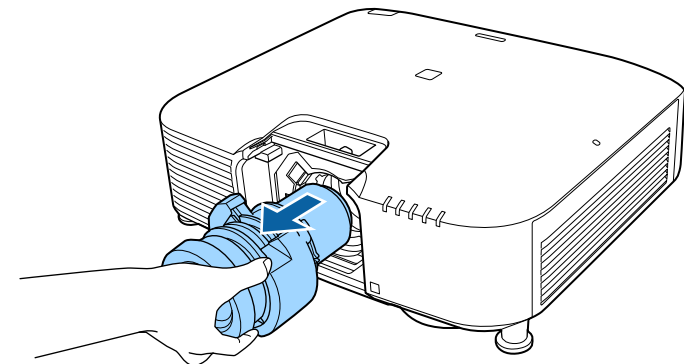
- 4** Verwijder de stopper, indien nodig



- 5** Houd de lens stevig vast terwijl u de vergrendelingshendel samenknijpt en verplaats het naar de **Release** positie.



- 6** Trek de lens voorzichtig recht uit de projector.



Volg de instructies in deze secties om de projectorvoeding te bedienen.

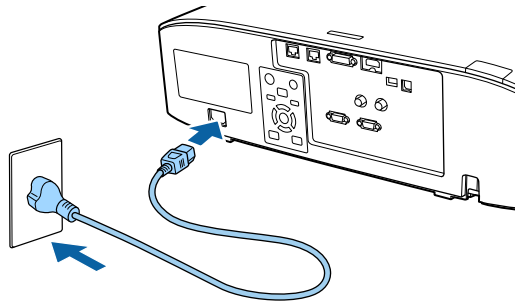
## » Verwante koppelingen

- "De projector inschakelen" pag.38
- "De projector uitschakelen" pag.39

## De projector inschakelen

Zat de computer of videoapparatuur die u wilt gebruiken aan nadat u de projector hebt ingeschakeld.

- 1** Sluit de voedingskabel aan op de voedingsingang van de projector en steek de stekker in het stopcontact.



Het voedingslampje van de projector licht blauw op. Dit geeft aan dat de projector stroom krijgt, maar nog niet is ingeschakeld (de projector staat in stand-bymodus).

- 2** Druk op de knop [On] op het bedieningspaneel of de afstandsbediening om de projector in te schakelen.

De projector piept en het statuslampje knippert blauw terwijl de projector bezig is met opwarmen. Zodra de projector is opgewarmd, stopt het statuslampje met knipperen en wordt het blauw.



- Wanneer **Snel opstarten** is ingeschakeld in het menu **Uitgebreid** van de projector, is de projector binnen enkele seconden gebruiksklaar wanneer u de volgende keer op de voedingsknop drukt.  
☛ **Uitgebreid > Bewerking > Snel opstarten**

Probeer het volgende als u geen geprojecteerd beeld ziet.

- Schakel de aangesloten computer of het video-apparaat in.
- Wijzig de schermuitgang van de computer wanneer u een laptop gebruikt.
- Plaats een dvd of andere videomedia en druk op Afspelen (indien nodig).
- Druk op de afstandsbediening of het bedieningspaneel op de knop [Search] om de bron te detecteren.
- Druk op de afstandsbediening op de knop voor de gewenste videobron.
- Als het Startscherm wordt weergegeven, selecteert u de bron die u wilt projecteren.

## ⚠ Waarschuwing

- Kijk nooit direct in de projectorlens wanneer de lichtbron aan is. Dit kan schade aan uw ogen veroorzaken en is vooral gevaarlijk voor kinderen.
- Wanneer u de projector van op een afstand inschakelt met behulp van de afstandsbediening, moet u ervoor zorgen dat er niemand in de lens kijkt.
- Blokkeer tijdens de projectie het licht van de projector niet met een boek of andere objecten. Als het licht van de projector wordt geblokkeerd, wordt het gebied waarop het licht schijnt warm waardoor het kan smelten, verbranden of vlam vatten. De lens kan ook warm worden door het gereflecteerde licht waardoor de projector ook defect kan raken. Om de projectie te stoppen, gebruikt u de knop A/V dempen of schakelt u de projector uit.



- Wanneer de instelling **Dir. Inschakelen** is ingesteld op **Aan** in het menu **Uitgebreid** van de projector, wordt de projector ingeschakeld zodra u deze aansluit. Houd ermee rekening dat de projector ook automatisch wordt ingeschakeld na herstel van een stroomuitval.  
☛ **Uitgebreid > bewerking > Dir. Inschakelen**
- Als u een specifieke poort selecteert als de instelling **Autom. inschakeling** in het menu **Uitgebreid** van de projector, wordt de projector ingeschakeld zodra deze een signaal of kabelaansluiting van deze poort detecteert.  
☛ **Uitgebreid > bewerking > Autom. inschakeling**

## » Verwante koppelingen

- "Startscherm" [pag.52](#)

## De projector uitschakelen

Schakel de projector uit na gebruik.



- Schakel dit product uit wanneer het niet in gebruik is om de levensduur van de projector te verlengen. De levensduur van de lampbron verschilt afhankelijk van de geselecteerde modus, de omgevingsomstandigheden en het gebruik. De helderheid vermindert na verloop van tijd.
- Kalibratie licht start automatisch als u de projector uitschakelt en de volgende voorwaarden aanwezig zijn:
  - De instelling **Kalibratie licht** is ingesteld op **Periodiek uitvoeren** in het menu **Resetten** van de projector
  - 100 uur is verstreken sinds de laatste lichtbronkalibratie
  - U hebt de projector ononderbroken gebruikt gedurende meer dan 20 minuten
- Aangezien de projector de functie voor direct uitschakelen ondersteunt, kan deze direct worden uitgeschakeld via de stroomonderbreker.

De projector toont een scherm met de bevestiging van het uitschakelen.

**2**

Druk opnieuw op de knop [Standby]. (Druk op een willekeurige andere knop om het apparaat ingeschakeld te houden.)

De projector piept twee keer, de lichtbron wordt uitgeschakeld en het statuslampje gaat uit.

**3**

Om de projector te vervoeren of op te slaan, moet u controleren of de statusindicator op de projector uit is en vervolgens de voedingskabel loskoppelen.

**1**

Druk op de knop [Standby] op het bedieningspaneel of de afstandsbediening.

Via een netwerk kunt u beelden verzenden naar uw projector evenals uw projector bewaken en bedienen.

Om deze bewerkingen uit te voeren, verbindt u de projector met uw netwerk en stelt u vervolgens uw projector en computer in.

Na het aansluiten en instellen van de projector zoals hier beschreven, downloadt en installeert u de volgende netwerksoftware van de volgende website.

[epson.sn](http://epson.sn)

- De software Epson iProjection stelt uw computer in voor netwerkprojectie. Hiermee kunt u ook interactieve vergaderingen houden door het computerscherm van de gebruiker te projecteren via een netwerk. Raadpleeg de *Bedieningshandleiding voor Epson iProjection (Windows/Mac)* voor instructies.
- De software Epson Projector Management (alleen Windows) stelt uw computer in voor het bewaken en bedienen van projectors. Raadpleeg de *Bedieningshandleiding voor Epson Projector Management* voor instructies.

#### » **Verwante koppelingen**

- "Verbinden met een vast netwerk" [pag.40](#)
- "Instellingen voor een vast netwerk selecteren" [pag.40](#)

## Verbinden met een vast netwerk

Om de projector te verbinden met een bekabeld LAN-netwerk, gebruikt u een 100Base-TX of 10Base-T netwerkkabel. Om een goede gegevensoverdracht te garanderen, dient u een afgeschermd kabel van Cat. 5 of beter te gebruiken.

- 1** Sluit één uiteinde van de netwerkkabel aan op uw netwerkhub, -switch of -router.
- 2** Sluit het andere uiteinde van de kabel aan op de LAN-poort van de projector.

## Instellingen voor een vast netwerk selecteren

Voordat u kunt projecteren vanaf computers op uw netwerk, moet u de netwerkinstellingen selecteren voor de projector.



Zorg dat u de projector al verbonden hebt met uw vast netwerk via de LAN-poort.

- 1** Druk op de knop [Menu], selecteer het menu **Netwerk** en druk op [Enter].
- 2** Selecteer **Netwerkconfiguratie** en druk op [Enter].
- 3** Selecteer het menu **Basis** en druk op [Enter].
- 4** Selecteer de basisopties zoals nodig.
  - Onder **Projectornaam** kunt u een naam invoeren van maximaal 16 alfanumerieke tekens om de projector te identificeren via het netwerk.
  - Onder **Wachtwoord PjLink** kunt u een wachtwoord invoeren van maximaal 32 alfanumerieke tekens voor het gebruik van het PjLink-protocol voor de projectorbediening.
  - Onder **Wachtwoord Remote** kunt u een wachtwoord invoeren van maximaal 32 alfanumerieke tekens voor toegang tot de projector via de Basisbediening. (Gebruikersnaam is **EPSONREMOTE**; standaard wachtwoord is het serienummer van de projector.)
  - Onder **Wachtwoord webctrl** kunt u een wachtwoord invoeren van maximaal 32 alfanumerieke tekens voor toegang via internet tot de projector. (Gebruikersnaam is **EPSONWEB**; standaard wachtwoord is het serienummer van de projector.)
  - Met **Moderatorwachtwoord** kunt u een viercijferig wachtwoord invoeren om toegang te krijgen tot de projector als een moderator met Epson iProjection. (Er is standaard geen wachtwoord ingesteld.)
  - Onder **Trefwoord projector** kunt u een beveiligingswachtwoord inschakelen om toegang tot de projector te verhinderen voor



iedereen die zich niet in de ruimte van de projector bevindt. U moet een weergegeven, gerandomiseerd trefwoord invoeren vanaf een computer die Epson iProjection gebruikt om toegang te krijgen tot de projector en om het huidige scherm te delen.

- Met **Weergave zoekwoord** kunt u kiezen of u een projectortrefwoord wilt weergeven op het geprojecteerde beeld wanneer u de projector gebruikt met Epson iProjection.
- **LAN-info weergeven:** hiermee kunt u het weergaveformaat instellen voor de netwerkinformatie van de projector.



Gebruik het weergegeven toetsenbord om cijfers en tekens in te voeren. Druk op de pijlknoppen op de afstandsbediening om tekens te markeren en druk op [Enter] om ze te selecteren.

**5** Selecteer het menu **Vast netwerk** en druk op [Enter].

**6** Wijs de IP-instellingen voor uw netwerk toe, zoals nodig.

- Als uw netwerk automatisch adressen toewijst, selecteert u **IP-instellingen** om de instelling **DHCP** op **Aan** te zetten.
- Als u adressen handmatig moet instellen, selecteert u **IP-instellingen** om de instelling **DHCP** in te stellen op **Uit** en voert u **IP-adres**, **Subnetmasker** en **Gateway-adres** van de projector in zoals nodig.
- Als u de projector wilt verbinden met het netwerk via IPv6, selecteert u **IPv6-instellingen** om de **IPv6**-instelling op **Aan** te zetten. Stel dan **Autom. configuratie** en **Gebruik tijdelijk adres** in zoals nodig.



Om de gewenste nummers van het weergegeven toetsenbord te markeren, drukt u op de pijltoetsen op de afstandsbediening. Om een gemarkeerd nummer te selecteren, drukt u op [Enter].

**7** Om te voorkomen dat het IP-adres op het scherm LAN stand-by en het startscherm wordt weergegeven, stelt u **Weergave IP-adres** op **Uit**.

**8** Selecteer **Inst. voltooid** wanneer u klaar bent met het selecteren van de instellingen en volg de instructies op het scherm om uw instellingen op te slaan en de menu's af te sluiten.

**9** Druk op de knop [LAN] op de afstandsbediening.  
De vaste netwerkinstellingen zijn voltooid wanneer u het juiste IP-adres ziet op het scherm LAN stand-by.

## » **Verwante koppelingen**

- "Het weergegeven toetsenbord gebruiken" [pag.54](#)

Via een netwerk kunt u beelden verzenden naar uw projector evenals uw projector bewaken en bedienen.

Om deze bewerkingen uit te voeren, moet u de Epson 802.11b/g/n draadloze LAN-module installeren en vervolgens uw projector en computer instellen met de menu's **Netwerk** van de projector.

Na het instellen van de projector, downloadt en installeert u de volgende netwerksoftware vanaf de volgende website.

[epson.sn](http://epson.sn)

- Met de software Epson iProjection (Windows/Mac) kunt u interactieve vergaderingen houden door het computerscherm van de gebruiker te projecteren via een netwerk. Raadpleeg de *Bedieningshandleiding voor Epson iProjection (Windows/Mac)* voor instructies.
- Met de app Epson iProjection (iOS/Android) kunt u projecteren vanaf iOS-, Android- of Chromebook-apparaten.  
U kunt Epson iProjection gratis downloaden via de App Store of Google play. De gebruiker is verantwoordelijk voor eventuele kosten van de communicatie met de App Store of Google Play.
- De software Epson Projector Management (alleen Windows) stelt uw computer in voor het bewaken en bedienen van projectors. Raadpleeg de *Bedieningshandleiding voor Epson Projector Management* voor instructies.

## » Verwante koppelingen

- "De draadloze LAN-module installeren" [pag.42](#)
- "Draadloze netwerkinstellingen handmatig selecteren" [pag.43](#)
- "Draadloze netwerkinstellingen selecteren in Windows" [pag.44](#)
- "Draadloze netwerkinstellingen selecteren in Mac" [pag.45](#)
- "Draadloze netwerkbeveiliging instellen" [pag.45](#)
- "Een QR-code gebruiken voor het aansluiten op een mobiel apparaat" [pag.47](#)
- "Een USB-sleutel gebruiken voor het verbinden van een Windows-computer" [pag.47](#)

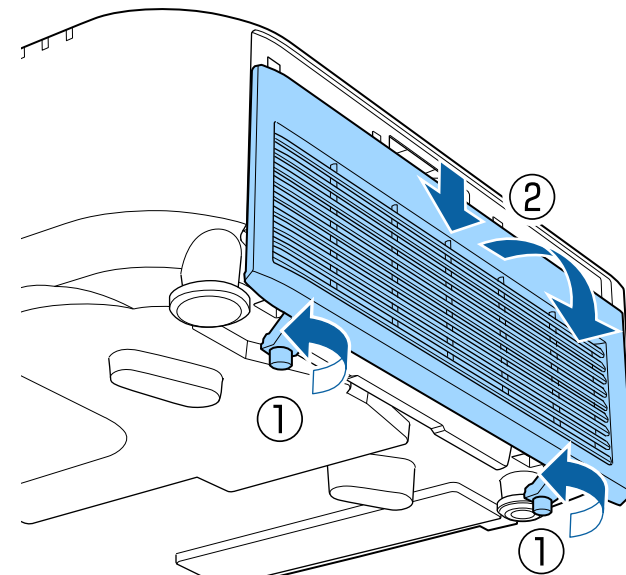
## De draadloze LAN-module installeren

Om de projector te gebruiken via een draadloos netwerk, installeert u de Epson 802.11b/g/n draadloze LAN-module. Installeer geen enkel ander type draadloze LAN-module.

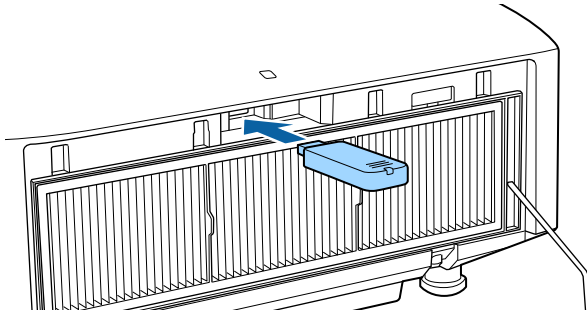
### Let op

Verwijder de module nooit terwijl het lampje blauw is of knippert, of tijdens draadloos projecteren. Dit kan de module beschadigen of gegevensverlies veroorzaken.

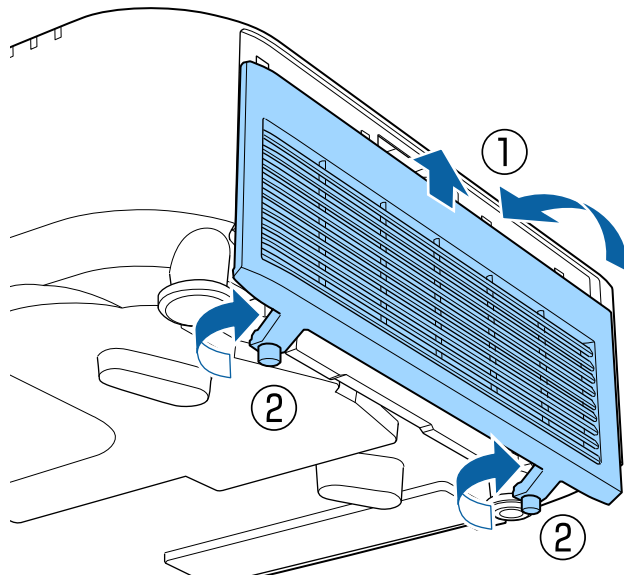
- 1** Schakel de projector uit en koppel de voedingskabel los.
- 2** Maak de schroeven los en verwijder het deksel van het luchtfilter zoals weergegeven (het is bevestigd met een draad)



- 3** Sluit de draadloze LAN-module aan op de sleuf van de draadloze LAN-module.



- 4** Plaats het luchtfilterdeksel terug zoals weergegeven en maak de schroeven vast.



## Draadloze netwerkinstellingen handmatig selecteren

Voordat u kunt projecteren vanaf uw draadloos netwerk, moet u de netwerkinstellingen selecteren voor de projector.

- 1** Druk op de knop [Menu], selecteer het menu **Netwerk** en druk op [Enter].
- 2** Selecteer **Aan** als de instelling **Voeding draadl. LAN**.
- 3** Selecteer **Netwerkconfiguratie** en druk op [Enter].
- 4** Selecteer het menu **Basis** en druk op [Enter].
- 5** Selecteer de basisopties zoals nodig.
  - Onder **Projectornaam** kunt u een naam invoeren van maximaal 16 alfanumerieke tekens om de projector te identificeren via het netwerk.
  - Onder **Wachtwoord PJLink** kunt u een wachtwoord invoeren van maximaal 32 alfanumerieke tekens voor het gebruik van het PJLink-protocol voor de projectorbediening.
  - Onder **Wachtwoord Remote** kunt u een wachtwoord invoeren van maximaal 32 alfanumerieke tekens voor toegang tot de projector via de Basisbediening. (Gebruikersnaam is **EPSONREMOTE**; standaard wachtwoord is het serienummer van de projector.)
  - Onder **Wachtwoord webctrl** kunt u een wachtwoord invoeren van maximaal 32 alfanumerieke tekens voor toegang via internet tot de projector. (Gebruikersnaam is **EPSONWEB**; standaard wachtwoord is het serienummer van de projector.)
  - Met **Moderatorwachtwoord** kunt u een viercijferig wachtwoord invoeren om toegang te krijgen tot de projector als een moderator met Epson iProjection. (Er is standaard geen wachtwoord ingesteld.)
  - Onder **Trefwoord projector** kunt u een beveiligingswachtwoord inschakelen om toegang tot de projector te verhinderen voor iedereen die zich niet in de ruimte van de projector bevindt. U moet een weergegeven, gerandomiseerd trefwoord invoeren vanaf een

computer die Epson iProjection gebruikt om toegang te krijgen tot de projector en om het huidige scherm te delen.

- Met **Weergave zoekwoord** kunt u kiezen of u een projectortrefwoord wilt weergeven op het geprojecteerde beeld wanneer u de projector gebruikt met Epson iProjection.
- **LAN-info weergeven:** hiermee kunt u het weergaveformaat instellen voor de netwerkinformatie van de projector.



Gebruik het weergegeven toetsenbord om cijfers en tekens in te voeren. Druk op de pijlknoppen op de afstandsbediening om tekens te markeren en druk op [Enter] om ze te selecteren.

- 6** Selecteer het menu **Draadl. LAN** en druk op [Enter].
- 7** Selecteer de instelling **Aansluitmodus**.
  - **Snel** biedt u de mogelijkheid meerdere smartphones, tablets of computers direct te verbinden via een draadloze verbinding.
  - **Geavanceerd:** biedt u de mogelijkheid smartphones, tablets of computers te verbinden via het toegangspunt van een draadloos netwerk.
- 8** Als u de verbindingsmodus **Geavanceerd** hebt geselecteerd, kiest u **Toegangspunt zoeken** om het toegangspunt waarmee u verbinding wilt maken, te selecteren.



Als u de SSID handmatig moet toewijzen, selecteert u **SSID** om de SSID in te voeren.

- 9** Wijs voor de verbindingsmodus **Geavanceerd** de IP-instellingen toe voor uw netwerk, zoals nodig.
  - Als uw netwerk automatisch adressen toewijst, selecteert u **IP-instellingen** om de instelling **DHCP** op **Aan** te zetten.

- Als u adressen handmatig moet instellen, selecteert u **IP-instellingen** om de instelling **DHCP** in te stellen op **Uit** en voert u **IP-adres**, **Subnetmasker** en **Gateway-adres** van de projector in zoals nodig.
- Als u de projector wilt verbinden met het netwerk via IPv6, selecteert u **IPv6-instellingen** om de **IPv6**-instelling op **Aan** te zetten. Stel dan **Autom. configuratie** en **Gebruik tijdelijk adres** in zoals nodig.

**10** Om te voorkomen dat het SSID- of IP-adres op het scherm LAN stand-by en het startscherm wordt weergegeven, zet u de instelling **SSID-weergave** of **Weergave IP-adres** op **Uit**.

**11** Selecteer **Inst. voltooid** wanneer u klaar bent met het selecteren van de instellingen en volg de instructies op het scherm om uw instellingen op te slaan en de menu's af te sluiten.

**12** Druk op de knop [LAN] op de afstandsbediening.  
De draadloze netwerkinstellingen zijn volledig wanneer u het juiste IP-adres ziet op het LAN stand-byscherm.

Wanneer u klaar bent met het configureren van de draadloze instellingen voor uw projector, moet u het draadloos netwerk op uw computer selecteren. Start daarna de netwerksoftware voor het verzenden van beelden naar uw projector via een draadloos netwerk.

## » **Verwante koppelingen**

- "Het weergegeven toetsenbord gebruiken" [pag.54](#)

---

## Draadloze netwerkinstellingen selecteren in Windows

Selecteer voordat u een verbinding maakt met de projector het juiste draadloze netwerk op uw computer.

- 1** Klik op het netwerkpictogram in de taakbalk van Windows om het draadloos hulpprogramma te openen.

**2** Wanneer u een verbinding maakt in de verbindingsmodus Geavanceerd, selecteert u de netwerknaam (SSID) van het netwerk waarmee de projector een verbinding maakt.

**3** Klik op **Verbinden**.

## Draadloze netwerkinstellingen selecteren in Mac

Selecteer voordat u een verbinding maakt met de projector het juiste draadloze netwerk in Mac.

**1** Klik op het Wi-Fi-pictogram in de menubalk bovenaan op het scherm.

**2** Wanneer u een verbinding maakt in de verbindingsmodus Geavanceerd, moet u controleren of Wi-Fi is ingeschakeld en selecteert u de netwerknaam (SSID) van het netwerk waarmee de projector een verbinding maakt.

## Draadloze netwerkbeveiliging instellen

U kunt de beveiliging voor uw projector instellen voor gebruik op een draadloos netwerk. Stel één van de volgende beveiligingsopties in zodat ze overeenkomen met de instellingen die op uw netwerk worden gebruikt:

- WPA2-PSK-beveiliging \*
- WPA3-PSK-beveiliging \*\*
- WPA2/WPA3-PSK-beveiliging \*\*
- WPA3-EAP-beveiliging \*\*
- WPA2/WPA3-EAP-beveiliging \*\*

\* Alleen beschikbaar voor de verbindingsmodus Snel.

\*\* Alleen beschikbaar voor de verbindingsmodus Geavanceerd.



Neem contact op met uw netwerkbeheerder voor hulp bij het invoeren van de juiste informatie.

**1** Als u de WPA3-EAP- of WPA2/WPA3-EAP-beveiliging wilt instellen, moet u controleren of uw digitaal certificaatbestand compatibel is met de projectorregistratie en direct op het USB-opslagapparaat wordt geplaatst.

**2** Druk op de knop [Menu], selecteer het menu **Netwerk** en druk op [Enter].

**3** Selecteer **Netwerkconfiguratie** en druk op [Enter].

**4** Selecteer het menu **Draadl. LAN** en druk op [Enter].

**5** Selecteer de instelling **Beveiliging** en druk op [Enter].

**6** Selecteer de beveiligingsinstellingen volgens uw netwerkinstellingen.

**7** Voer een van de volgende bewerkingen uit, afhankelijk van de beveiliging die u hebt geselecteerd.

- **WPA2-PSK, WPA3-PSK of WPA2/WPA3-PSK:** selecteer **Inst. voltooid** en volg de instructies op het scherm om uw instellingen op te slaan en de menu's af te sluiten.
- **WPA3-EAP, WPA2/WPA3-EAP:** selecteer **EAP-instelling** en druk op [Enter].

**8** Selecteer het protocol voor verificatie als de instelling voor **EAP-type**.

**9** Om uw certificaat te importeren, selecteert u het certificaattype en drukt u op [Enter].

- **Clientcertificaat** voor het **PEAP-TLS-** of **EAP-TLS-type**
- **CA-certificaat** voor alle EAP-types



U kunt de digitale certificaten ook registreren vanaf uw webbrowser. Zorg er dus voor dat u slechts één keer registreert anders wordt het certificaat mogelijk niet correct geïnstalleerd.

- 10** Selecteer **Registreren** en druk op [Enter].
- 11** Volg de instructies op het scherm en sluit een USB-opslagapparaat aan op de USB-A-poort van de projector.
- 12** Druk op [Enter] om de certificaatlijst weer te geven.
- 13** Selecteer het certificaat voor het importeren met de weergegeven lijst. Er wordt een bericht weergegeven met de vraag het wachtwoord in te voeren voor het certificaat.
- 14** Voer een wachtwoord in en druk op [Enter]. Het certificaat wordt geïmporteerd en een voltooiingsbericht verschijnt.
- 15** Selecteer uw EAP-instellingen zoals vereist.
  - Met **Gebruikersnaam** kunt u een gebruikersnaam invoeren met maximaal 64 alfanumerieke tekens. Gebruik uw webbrowser om meer dan 32 tekens in te voeren. Als u een clientcertificaat importeert, wordt de naam die aan het certificaat is toegewezen, automatisch ingesteld.
  - In **Wachtwoord** kunt u een wachtwoord invoeren met maximum 64 alfanumerieke tekens voor de authenticatie wanneer u het type **PEAP**, **EAP-FAST** of **LEAP** gebruikt. Gebruik uw webbrowser om meer dan 32 tekens in te voeren.
  - Met **Servercert.verif.** kunt u selecteren of het servercertificaat moet worden geverifieerd wanneer een CA-certificaat is ingesteld.
  - Met **Naam RADIUS-srv.** kunt u de te controleren servernaam invoeren.

- 16** Selecteer **Inst. voltooid** wanneer u klaar bent met het selecteren van de instellingen en volg de instructies op het scherm om uw instellingen op te slaan en de menu's af te sluiten.

» **Verwante koppelingen**

- "Ondersteunde client- en CA-certificaten" [pag.46](#)

## Ondersteunde client- en CA-certificaten

U kunt deze types digitale certificaten registreren.

### Clientcertificaat (PEAP-TLS/EAP-TLS)

Specificatie	Beschrijving
Formaat	PKCS#12
Extensie	PFX, P12
Codering	RSA
Hashes	MD5/SHA-1/SHA-256/SHA-384/SHA-512
Sleutellengte	512/1024/2048/4096 bit
Wachtwoord *	Maximaal 64 alfanumerieke tekens; vereist

### CA-certificaat (PEAP/PEAP-TLS/EAP-TLS/EAP-FAST)

Specificatie	Beschrijving
Formaat	X509v3
Extensie	DER/CER/PEM
Codering	RSA
Hashes	MD5/SHA-1/SHA-256/SHA-384/SHA-512
Sleutellengte	512/1024/2048/4096 bit
Codering	BASE64/Binair

\* U moet uw webbrowser gebruiken om meer dan 32 tekens in te voeren.



## Een QR-code gebruiken voor het aansluiten op een mobiel apparaat

Na het selecteren van de instellingen voor het draadloos netwerk, kunt u een QR-code weergeven op het scherm en deze gebruiken om te verbinden met een mobiel apparaat via de app Epson iProjection (iOS/Android).



- Zorg dat u de laatste versie van Epson iProjection op uw apparaat hebt geïnstalleerd.
- U kunt Epson iProjection gratis downloaden via de App Store of Google play. De gebruiker is verantwoordelijk voor eventuele kosten van de communicatie met de App Store of Google Play.
- Wanneer u Epson iProjection gebruikt in Snel-aansluitmodus raden we u aan beveiligingsinstellingen te configureren.

### 1 Druk op de knop [LAN] op de afstandsbediening.

De QR-code wordt weergegeven op het geprojecteerde oppervlak.




- Als u de QR-code niet ziet, stelt u **LAN-info weergeven** in op **Tekst en QR-code** in het menu **Netwerk** van de projector.  
☛ **Netwerk > Netwerkconfiguratie > Basis > LAN-info weergeven**
- Om de QR-code te verbergen, drukt u op [Esc].
- Wanneer de QR-code verborgen is, drukt u op [Enter] om de code weer te geven.

### 2 Start Epson iProjection op uw mobiel apparaat.

### 3 Lees de geprojecteerde QR-code af met Epson iProjection om het te verbinden met de projector.



Om de QR-code correct af te lezen, moet u ervoor zorgen dat u direct voor het scherm staat en dicht genoeg bent zodat de geprojecteerde code past in de geleider van de QR-codelezer van het mobiele apparaat. Als u te ver van het scherm staat, is de code mogelijk niet leesbaar.

Wanneer een verbinding wordt gemaakt, selecteert u het menu **Contents** onder  en selecteert u het bestand dat u wilt projecteren.

## Een USB-sleutel gebruiken voor het verbinden van een Windows-computer

U kunt uw USB-flashstation instellen als een USB-sleutel om de projector snel te verbinden met een door draadloos LAN ondersteunde Windows-computer. Na het maken van de USB-sleutel, kunt u snel beelden projecteren vanaf de netwerkprojector.

### 1 Stel de USB-sleutel in met **USB Key Setup Tool** van de Epson iProjection-software (Windows).



Raadpleeg de *Bedieningshandleiding voor Epson iProjection (Windows/Mac)* voor instructies.

### 2 Zorg dat de draadloze LAN-module is geïnstalleerd in uw projector.

### 3 Zet de projector aan.

### 4 Druk op de knop [LAN] op de afstandsbediening.

Het LAN-stand-by scherm verschijnt. Controleer of een SSID- en IP-adres wordt weergegeven.

### 5 Verwijder de draadloze LAN module van de USB-A-poort van de projector (indien geïnstalleerd) en stop de USB-sleutel in dezelfde poort.

U ziet een geprojecteerd bericht dat de netwerkgegevens zijn bijgewerkt.

**6** Verwijder de USB key.  
Als uw projector de draadloze LAN-module vereist, breng deze opnieuw in de projector.

**7** Sluit de USB key aan op een USB-poort op uw computer.

**8** Volg de instructies op het scherm om de nodige toepassing te installeren.



- Als het bericht van de Windows Firewall wordt weergegeven, klikt u op **Ja** om de firewall uit te schakelen.
- U moet als beheerder zijn aangemeld om de software te installeren.
- Als dat niet automatisch is geïnstalleerd, dubbelklikt u op **MPPLaunch.exe** in de USB-sleutel.

Na enkele minuten wordt uw computerbeeld weergegeven door de projector.

**9** Wanneer u klaar bent met het draadloos projecteren, selecteert u de optie **Hardware veilig verwijderen** in de taakbalk van Windows en verwijdert u de USB-sleutel uit de computer.



Het is mogelijk dat u de computer opnieuw moet opstarten om de draadloze LAN-verbinding opnieuw te activeren.

## » Verwante koppelingen

- "De nieuwste versie van de documenten verkrijgen" [pag.12](#)



U kunt het HTTPS-protocol gebruiken om de beveiliging tussen de projector en een webbrowser die ermee communiceert, te verbeteren. Hiervoor maakt u een servercertificaat aan, installeert u het op de projector en schakelt u de instelling **Beveiligde HTTP** in de projectormenu's in om de betrouwbaarheid van de webbrowser te controleren.

☛ **Netwerk > Netwerkconfiguratie > Overige > Beveiligde HTTP**

Zelfs als u geen servercertificaat installeert, maakt de projector automatisch een zelfondertekend certificaat en staat deze communicatie toe. Omdat dit zelfondertekende certificaat echter de betrouwbaarheid van de server niet kan verifiëren, ziet u een waarschuwing over de betrouwbaarheid van de server wanneer u de projector gebruikt vanaf een webbrowser. Deze waarschuwing verhindert de communicatie niet.

#### » **Verwante koppelingen**

- "Een webservercertificaat importeren via de menu's" [pag.49](#)

## Een webservercertificaat importeren via de menu's

U kunt uw webservercertificaat aanmaken en het vervolgens importeren met de projectormenu's en een extern opslagapparaat.



- Voor dit model kunt u een USB-flashstation gebruiken als extern opslagapparaat.
- U kunt de digitale certificaten ook registreren vanaf uw webbrowser. Zorg er dus voor dat u slechts één keer registreert anders wordt het certificaat mogelijk niet correct geïnstalleerd.

- 1** Zorg dat uw digitaal certificaatbestand compatibel is met de projectorregistratie en direct op het USB-opslagapparaat is geplaatst.
- 2** Druk op de knop [Menu], selecteer het menu **Netwerk** en druk op [Enter].
- 3** Selecteer **Netwerkconfiguratie** en druk op [Enter].
- 4** Selecteer het menu **Overige** en druk op [Enter].

- 5** Zet de instelling **Beveiligde HTTP** op **Aan**.
- 6** Selecteer **Webservercertificaat** en druk op [Enter].
- 7** Selecteer **Registreren** en druk op [Enter].
- 8** Volg de instructies op het scherm en sluit een USB-opslagapparaat aan op de USB-A-poort van de projector.
- 9** Druk op [Enter] om de certificaatlijst weer te geven.
- 10** Selecteer het certificaat voor het importeren met de weergegeven lijst. Er wordt een bericht weergegeven met de vraag het wachtwoord in te voeren voor het certificaat.
- 11** Voer een wachtwoord in en druk op [Enter]. Het certificaat wordt geïmporteerd en een voltooiingsbericht verschijnt.

#### » **Verwante koppelingen**

- "Ondersteunde webservercertificaten" [pag.49](#)

## Ondersteunde webservercertificaten

U kunt deze types digitale certificaten registreren.

### Webservercertificaat (Beveiligde HTTP)

Specificatie	Beschrijving
Formaat	PKCS#12
Extensie	PFX, P12
Codering	RSA
Hashes	MD5/SHA-1/SHA-256/SHA-384/SHA-512
Sleutellengte	512/1024/2048/4096 bit
Gedeelde naam	Netwerkhosnaam

Specificatie	Beschrijving
Organisatie	Optioneel
Wachtwoord *	Maximaal 64 alfanumerieke tekens; vereist

\* U moet uw webbrowser gebruiken om meer dan 32 tekens in te voeren.

# De menu-instellingen aanpassen

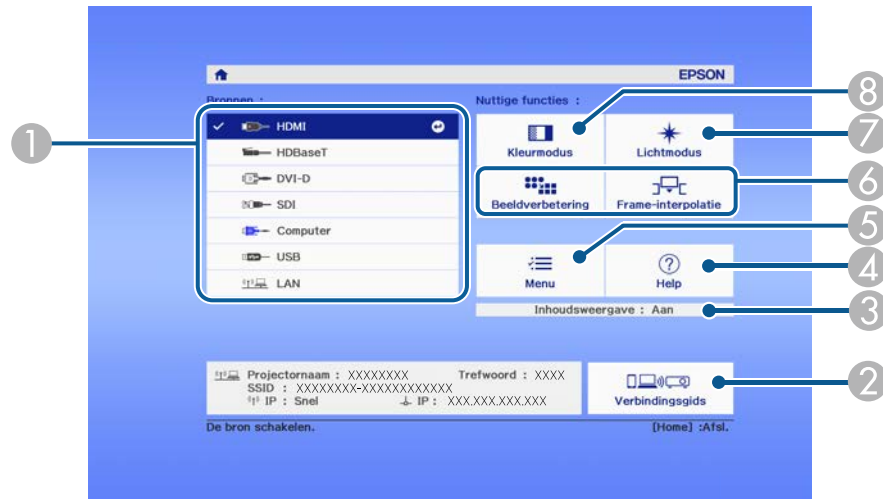
Volg de instructies in deze secties om toegang te krijgen tot het projectormenusysteem en de projectorinstellingen te wijzigen.

## ► **Verwante koppelingen**

- "Startscherm" [pag.52](#)
- "De projectormenu's gebruiken" [pag.53](#)
- "Het weergegeven toetsenbord gebruiken" [pag.54](#)
- "De basisfuncties van de projector gebruiken" [pag.55](#)
- "Menu-instellingen kopiëren tussen projectors (Batchinstelling)" [pag.69](#)

Met de functie Startscherm kunt u gemakkelijk een beeldbron selecteren en nuttige functies openen. U kunt het Startscherm weergeven door op de afstandsbediening op de knop [Home] te drukken. Het Startscherm wordt ook weergegeven wanneer u de projector inschakelt en er geen signaal wordt ingevoerd.

Druk op de pijlknoppen op de afstandsbediening om een menu-item te selecteren en druk dan op [Enter].



- 1 Selecteert de bron die u wilt projecteren.
- 2 Toont de Verbindingsgids. U kunt de draadloze verbindingmethoden selecteren in overeenstemming met de apparaten die u gebruikt, zoals smartphones of computers.
- 3 Geeft aan dat de projector in de modus Inhoudsweergave is.
- 4 Toont het Help-scherm.
- 5 Toont het menu van de projector.
- 6 Voert de menuopties uit die zijn toegewezen aan de instelling **Startscherm** in het menu **Uitgebreid** van de projector.
- 7 Selecteert de helderheid voor de lichtbron.
- 8 Wijzigt de kleurmodus van de projector.



Het Startscherm verdwijnt na 10 minuten inactiviteit.

U kunt de menu's van de projector gebruiken voor het aanpassen van de instellingen die bepalen hoe uw projector werkt. De projector toont de menu's op het scherm.

- 1** Druk op het bedieningspaneel of de afstandsbediening op [Menu].  
U ziet het menuscherm met de instellingen voor het menu **Beeld**.



- 2** Druk op de pijlen omhoog of omlaag om door de menu's aan de linkerzijde te lopen. De instellingen voor elk menu worden rechts weergegeven.



De beschikbare instellingen zijn afhankelijk van de huidige ingangsbron.

- 3** Om de instellingen in het weergegeven menu te wijzigen, drukt u op [Enter].
- 4** Druk op de pijl omhoog of omlaag om door de instellingen te lopen.
- 5** Wijzig de instellingen met de knoppen die onderaan op de menuschermen zijn weergegeven.

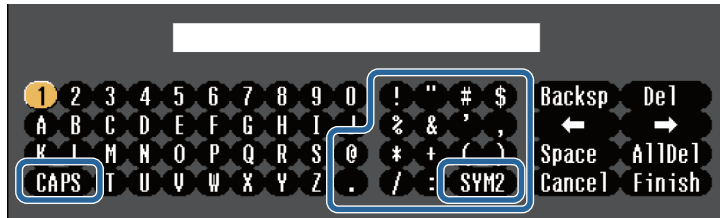
- 6** Om alle instellingen opnieuw in te stellen naar hun standaardwaarden, selecteert u **Resetten**.

- 7** Wanneer u klaar bent met het wijzigen van de instellingen op een menu, drukt u op [Esc].

- 8** Druk op [Menu] of [Esc] om de menu's af te sluiten.

U kunt het weergegeven toetsenbord gebruiken om cijfers en tekens in te voeren.

- 1 Gebruik de pijlknoppen op het bedieningspaneel of de afstandsbediening om het cijfer of de letter die u wilt invoeren, te markeren en druk op de knop [Enter].



Telkens wanneer u de **CAPS**-toets selecteert, veranderen de letters tussen hoofdletters en kleine letters. Telkens wanneer u de **SYM1/2**-toets selecteert, veranderen de symbolen die zijn ingesloten in het kader.

- 2 Na het invoeren van de tekst, selecteert u **Finish** op het toetsenbord om uw gegevens te bevestigen. Selecteer **Cancel** om het invoeren van tekst te annuleren.



U kunt projectorinstellingen selecteren en de projectie bedienen via een netwerk met een webbrowser vanaf uw computer. Sommige symbolen kunnen niet worden ingevoerd via het weergegeven toetsenbord. Gebruik uw webbrowser om de tekst in te voeren.

## Beschikbare tekst Het weergegeven toetsenbord gebruiken

U kunt de volgende tekst invoeren wanneer u het weergegeven toetsenbord gebruikt.

Teksttype	Details
Cijfers	0123456789
Alfabet	ABCDEFGHIJKLMNOPQRSTUVWXYZ abcdefghijklmnopqrstuvwxyz
Symbolen	!"#\$%&'()*+,-./:;<=>?@[\ ] ^_`{ }~

### » Verwante koppelingen

- "Beschikbare tekst Het weergegeven toetsenbord gebruiken" [pag.54](#)

Volg de instructies in deze secties om de basisfuncties van de projector te gebruiken.

## » **Verwante koppelingen**

- "De projector installeren" [pag.55](#)
- "Beelden projecteren" [pag.56](#)
- "De beeldpositie en -vorm aanpassen" [pag.58](#)
- "De beeldkwaliteit aanpassen" [pag.61](#)
- "Meerdere projectors gebruiken" [pag.63](#)
- "De projectorkwaliteit onderhouden" [pag.65](#)
- "De instellingen van de projector beheren" [pag.65](#)

## De projector installeren

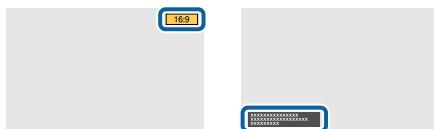
Deze sectie biedt instructies over het instellen van uw projector.

## » **Verwante koppelingen**

- "Bericht" [pag.55](#)
- "Stand-bybevestiging" [pag.55](#)
- "Sluimerstand" [pag.55](#)
- "Toon" [pag.55](#)
- "Indicatoren" [pag.56](#)
- "Datum & tijd" [pag.56](#)
- "Taal" [pag.56](#)
- "Weergave op scherm" [pag.56](#)

## Bericht

U kunt berichten, zoals de naam van de ingangsbron, de naam van de kleurmodus, de hoogte-breedteverhouding, geen signaalbericht of een waarschuwing voor een hoge temperatuur, weergeven of verbergen op het geprojecteerde beeld.



## Uitvoeringsmethode

☛ **Uitgebreid > Weergeven > Bericht**

## Stand-bybevestiging

Als dit is ingesteld op **Uit**, kunt u de projector uitschakelen door eenmaal op de voedingsknop te drukken.

## Uitvoeringsmethode

☛ **Uitgebreid > Weergeven > Stand-bybevestiging**

## Sluimerstand

Als dit is ingesteld op **Aan**, schakelt de projector automatisch uit na een interval van inactiviteit.

U kunt het interval ook instellen in de instelling **Tijd sluimerstand**.

## Uitvoeringsmethode

☛ **Uitgebreid > Bewerking > Sluimerstand**

☛ **Uitgebreid > Bewerking > Tijd sluimerstand**

## Toon

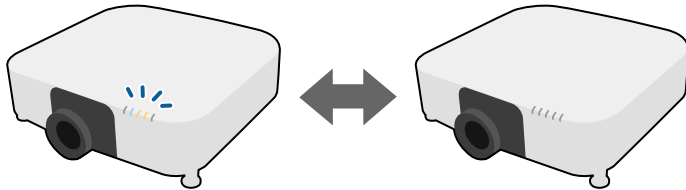
Als deze optie op **Uit** staat, kunt u de bevestigingszoemer uitschakelen om u te laten weten dat de stroom wordt in- of uitgeschakeld of dat de afkoelperiode is afgelopen.

## Uitvoeringsmethode

☛ **Uitgebreid > Bewerking > Geavanceerd > Toon**

## Indicatoren

Wanneer dit is ingesteld op **Uit**, kunt u de indicatielampjes op de projector uitschakelen.



### Uitvoeringsmethode

☛ **Uitgebreid > Bewerking > Geavanceerd > Indicatoren**

## Datum & tijd

U kunt de systeemtijd en datuminstellingen van de projector aanpassen.

### Uitvoeringsmethode

☛ **Uitgebreid > Bewerking > Datum & tijd**

## Taal

U kunt de taal voor het menu van de projector en de berichtweergaven selecteren.

### Uitvoeringsmethode

☛ **Uitgebreid > Taal**

## Weergave op scherm

U kunt de menu's of berichten weergeven op het geprojecteerde beeld. Zorg dat u **Weergave op scherm** toewijst aan een willekeurige knop [User] op de afstandsbediening in het menu **Instellingen**.

☛ **Instellingen > Knop gebruiker**

### Uitvoeringsmethode

Druk op de knop [User] op de afstandsbediening waaraan **Weergave op scherm** is toegewezen.



- Menu's en berichten worden bij elke druk op de knop weergegeven of verborgen.
- Als **Weergave op scherm** is ingeschakeld, kunt u het projectormenu niet gebruiken (behalve om de kleurmodus en ingangsbron te schakelen).

## Beelden projecteren

Deze sectie biedt instructies voor het projecteren van beelden.

### » Verwante koppelingen

- "Bron zoeken" [pag.56](#)
- "A/V dempen" [pag.57](#)
- "Bevriezen" [pag.57](#)
- "Split Screen" [pag.57](#)
- "Volume" [pag.57](#)
- "Testpatroon" [pag.58](#)
- "Inhoudsweergave" [pag.58](#)
- "Achtergrond weerg." [pag.58](#)
- "Opstartscherm" [pag.58](#)

## Bron zoeken

Wanneer meerdere beeldbronnen, zoals een computer en dvd-speler, zijn aangesloten op de projector, kunt u schakelen tussen de beeldbronnen.

### Uitvoeringsmethode

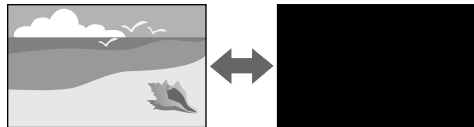
- Druk op de knop [Search] (afstandsbediening) of [Source Search] (bedieningspaneel) op het bedieningspaneel of de afstandsbediening tot u het beeld van de gewenste bron ziet.
- Druk op de afstandsbediening op de knop voor de gewenste bron. Als er meer dan één poort is voor die bron, drukt u opnieuw op de knop om te bladeren door de bronnen.



- Druk op de knop [Home] op de afstandsbediening. Selecteer vervolgens de bron die u wilt gebruiken op het weergegeven scherm.

## A/V dempen

U kunt het geprojecteerde beeld en geluid tijdelijk uitschakelen. Elk geluid of elke video-actie blijft echter lopen. U kunt de projectie dus niet hervatten op het punt waar u deze hebt gestopt.



### Uitvoeringsmethode

Druk op de knop [A/V Mute] op het bedieningspaneel of de afstandsbediening. Om het beeld en geluid opnieuw in te schakelen, drukt u opnieuw op de knop [A/V Mute].



- U kunt een effect Uitfaden of Vervagen toevoegen wanneer u de video in- of uitschakelt.
- U kunt de manier waarop de functie A/V dempen wordt vrijgegeven, beperken.

☛ **Uitgebreid > Bewerking > AV-dempinstellingen**

## Bevriezen

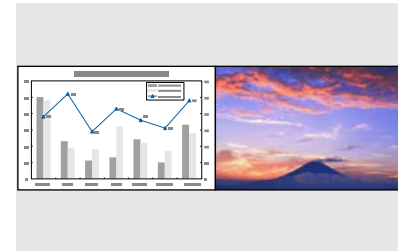
U kunt de actie in een video- of computerpresentatie tijdelijk stoppen en het huidige beeld op het scherm houden. Elk geluid of elke video-actie blijft echter lopen. U kunt de projectie dus niet hervatten op het punt waar u deze hebt gestopt.

### Uitvoeringsmethode

Druk op de knop [Freeze] op de afstandsbediening. Om de lopende video-acties te herstarten, drukt u opnieuw op [Freeze].

## Split Screen

U kunt de functie **Split Screen** gebruiken om simultaan twee beelden te projecteren van verschillende beeldbronnen.



### Uitvoeringsmethode

- Druk op de knoppen [Split] op de afstandsbediening
- Het projectormenu wijzigen:  
☛ **Instellingen > Split Screen**

## Volume

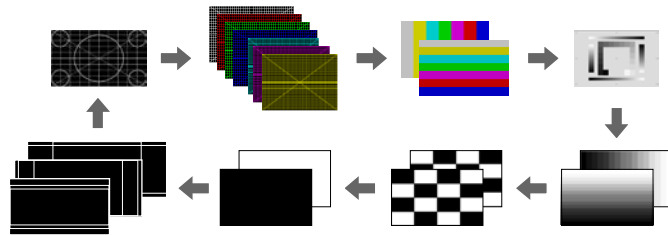
U kunt het volume van het geluid aanpassen vanaf de Audio Out-poort.

### Uitvoeringsmethode

- Druk op de knoppen [Volume] op de afstandsbediening.
- Het projectormenu wijzigen:  
☛ **Instellingen > Volume**

## Testpatroon

U kunt een testpatroon weergeven voor het aanpassen van het geprojecteerde beeld zonder een computer of video-apparaat aan te sluiten.



### Uitvoeringsmethode

- Druk op de knop [Test Pattern] op het bedieningspaneel of de afstandsbediening.
- Het projectormenu wijzigen:
  - ☛ **Instellingen > Testpatroon**

## Inhoudsweergave

Via de functie Inhoudsweergave van de projector kunt u uw digital signage-inhoud projecteren. U kunt ook kleur- en vormeffecten toevoegen aan het geprojecteerde beeld.



U kunt de volgende tool gebruiken voor het maken van inhoud die kan worden weergegeven in de modus Inhoudsweergave.

- Epson Projector Content Manager
- Epson Web Control
- Epson Creative Projection

### Uitvoeringsmethode

☛ **Instellingen > Inhoudsweergave**

## Achtergrond weerg.

U kunt de schermachtergrond selecteren wanneer er geen beeldsignaal beschikbaar is.

### Uitvoeringsmethode

☛ **Uitgebreid > Weergeven > Achtergrond weerg.**

## Opstartscherm

Wanneer dit is ingesteld op **Aan**, verschijnt een logo wanneer de projector start.

### Uitvoeringsmethode

☛ **Uitgebreid > Weergeven > Opstartscherm**

## De beeldpositie en -vorm aanpassen

Deze sectie biedt instructies voor het aanpassen van de beeldpositie en -vorm zonder de projector te verplaatsen.

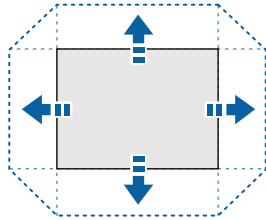
### » Verwante koppelingen

- "Lensverschuiving" [pag.59](#)
- "Zoom" [pag.59](#)
- "Hoogte-breedte" [pag.59](#)
- "H/V-Keystone" [pag.60](#)
- "Quick Corner" [pag.60](#)
- "Gebogen oppervlak" [pag.60](#)

- "Hoekmuur" pag.60
- "Puntcorrectie" pag.61
- "Schermtype" pag.61
- "Projectie" pag.61

## Lensverschuiving

Als u de projector niet direct voor het scherm kunt installeren, kunt u de positie van het geprojecteerde beeld aanpassen met de lensverschuivingsfunctie.



U kunt het beschikbare bereik voor de lensverschuiving controleren in de *Specifications* van de projector.

### Uitvoeringsmethode

- Druk op de knop [Lens Shift] op de afstandsbediening.
- Druk op de knop [Lens] op het bedieningspaneel tot het scherm voor het aanpassen van de lensverschuiving wordt weergegeven.

### ⚠ Let op

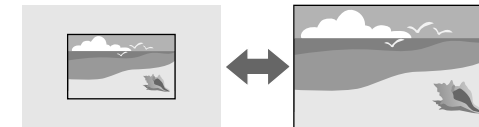
Wanneer u de lens verschuift, mag u uw handen niet dicht bij de lenseenheid plaatsen. Uw vingers kunnen gekneld raken tussen de lenseenheid en de projector en letsels veroorzaken.



- Wacht 20 minuten na het inschakelen van de projector voordat u de lensverschuiving instelt voor een maximale nauwkeurigheid.
- Wanneer u de beeldhoogte aanpast, plaatst u het beeld lager dan waar u het wilt hebben en verplaatst u het dan omhoog. Dit zal helpen te verhinderen dat het beeld omlaag gaat na de aanpassing.
- Het beeld is het helderst wanneer de lens op de uitgangspositie staat. Om de lens naar de startpositie te verplaatsen, houdt u de knop [Lens Shift] op de afstandsbediening of de knop [Lens] op het bedieningspaneel langer dan 3 seconden ingedrukt.

## Zoom

U kunt de grootte van het beeld wijzigen.



### Uitvoeringsmethode

- Druk op de knop [Zoom] op de afstandsbediening.
- Druk op de knop [Lens] op het bedieningspaneel tot het scherm voor de zoomaanpassing wordt weergegeven.

## Hoogte-breedte

De projector kan beelden weergeven in verschillende hoogte-breedteverhoudingen. Normaal bepaalt het ingangssignaal van uw videobron de hoogte-breedteverhouding van het beeld. U kunt de hoogte-breedteverhouding echter wijzigen voor bepaalde beelden zodat ze op uw scherm passen.



## Uitvoeringsmethode

- Druk op de knop [Aspect] op de afstandsbediening.
- Het projectormenu wijzigen:
  - ☛ **Signaal > Hoogte-breedte**



Als u altijd een specifieke beeldverhouding wilt gebruiken voor een bepaalde video-ingangsbron, kunt u deze selecteren via het menu **Signaal** van de projector.

## H/V-Keystone

U kunt de vervorming onafhankelijk in horizontale en verticale richting aanpassen.

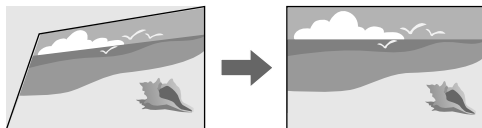


## Uitvoeringsmethode

- ☛ **Instellingen > Geometrische corr. > H/V-Keystone**

## Quick Corner

U kunt elk van de vier hoeken van het geprojecteerde beeld onafhankelijk corrigeren.

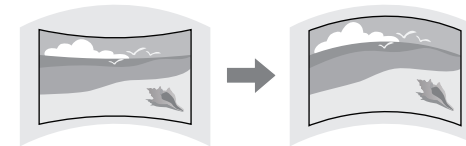


## Uitvoeringsmethode

- ☛ **Instellingen > Geometrische corr. > Quick Corner**

## Gebogen oppervlak

U kunt de hoeken en zijkanten van een beeld dat wordt geprojecteerd op een gebogen oppervlak corrigeren met dezelfde radius.

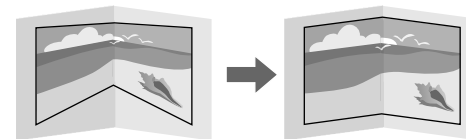


## Uitvoeringsmethode

- ☛ **Instellingen > Geometrische corr. > Gebogen oppervlak**

## Hoekmuur

U kunt de hoeken en zijkanten van een beeld dat wordt geprojecteerd op een gebogen oppervlak corrigeren met rechte hoeken.

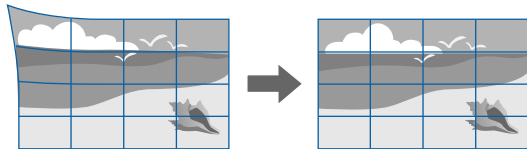


## Uitvoeringsmethode

- ☛ **Instellingen > Geometrische corr. > Hoekmuur**

## Puntcorrectie

Deze functie verdeelt het geprojecteerde beeld in een raster en corrigeert de vervorming in stappen van 0,5 pixel door het geselecteerde snijpunt te verplaatsen van links naar rechts en van boven naar onder.



### Uitvoeringsmethode

☛ Instellingen > Geometrische corr. > Puntcorrectie

## Schermtipe

U kunt de instelling **Schermtipe** gebruiken voor het afstemmen van de hoogte-breedteverhouding van het weergegeven beeld met het scherm dat u gebruikt.

### Uitvoeringsmethode

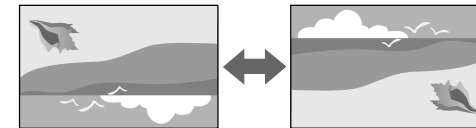
☛ Uitgebreid > Weergeven > Scherm > Schermtipe



- Pas de beeldverhouding voor het geprojecteerde beeld indien nodig aan.
- Wanneer de instelling **Schermtipe** wijzigt, worden de EDID-instellingen automatisch aangepast.

## Projectie

Via de menu's van de projector kunt u de projectiemodus wijzigen om het beeld verticaal en/of horizontaal te spiegelen.



### Uitvoeringsmethode

☛ Uitgebreid > Projectie



U kunt de projectiemodus wijzigen om het beeld verticaal te spiegelen door de knop [A/V Mute] op de afstandsbediening ongeveer 5 seconden ingedrukt te houden.

## De beeldkwaliteit aanpassen

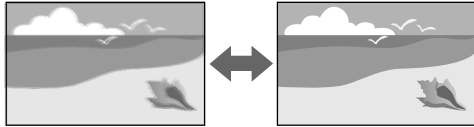
Deze sectie biedt instructies voor het aanpassen van de beeldkwaliteit.

### » Verwante koppelingen

- "Scherpstelling" [pag.62](#)
- "Kleurmodus" [pag.62](#)
- "Beeldverbetering" [pag.62](#)
- "Gamma" [pag.63](#)
- "RGBCMY" [pag.63](#)
- "Helderheidsinstell." [pag.63](#)

## Scherpstelling

U kunt de scherpstelling corrigeren.

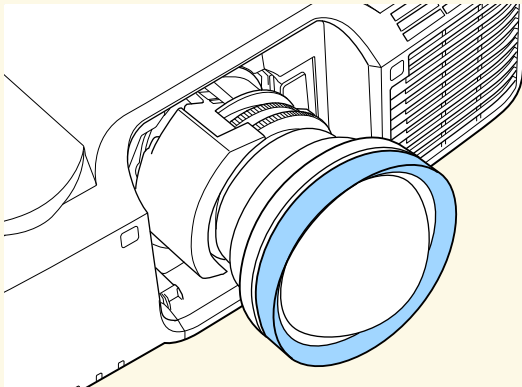


### Uitvoeringsmethode

- Druk op de knop [Focus] op de afstandsbediening.
- Druk op de knop [Lens] op het bedieningspaneel tot het scherm voor de scherpstellingsaanpassing wordt weergegeven.



- Als u een optionele short throw-lens hebt geïnstalleerd, moet u mogelijk eerst scherpstellen op het midden van uw scherm en vervolgens elke vervorming in het omgevende gebied te corrigeren.
- Als u de optionele ELPLU02 short throw-lens hebt geïnstalleerd, draait u de vervormingsring handmatig linksom om de beeldvervalsing handmatig aan te passen. Past de scherpstelling aan en draai dan de vervormingsring opnieuw om de beeldvervalsing te corrigeren.



## Kleurmodus

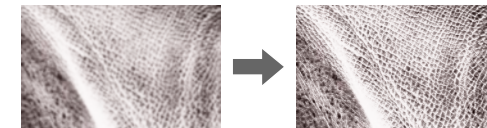
De projector biedt verschillende kleurmodi die zorgen voor een optimale helderheid, contrast en kleur voor verschillende weergave-omgevingen en beeldtypes. U kunt de modus selecteren die past bij uw beeld en omgeving of u kunt experimenteren met de beschikbare modi.

### Uitvoeringsmethode

- Druk op de knop [Color Mode] op de afstandsbediening.
- Het projectormenu wijzigen:
  - ☛ Beeld > Kleurmodus

## Beeldverbetering

U kunt de resolutie van het beeld aanpassen om een zuiver beeld te reproduceren met een nadrukkelijke structuur en fysisch gevoel.

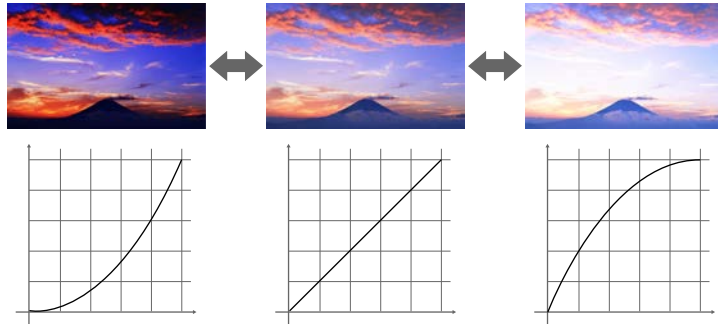


### Uitvoeringsmethode

- ☛ Beeld > Beeldverbetering

## Gamma

U kunt de helderheid van de halftoon aanpassen door een van de gammacorrectiewaarden te selecteren, of direct aan de hand van een gammagrafiek.



### Uitvoeringsmethode

☛ Beeld > Geavanceerd > Gamma

## RGBCMY

U kunt de tint, verzadiging en helderheid aanpassen voor elk van de kleuren R (rood), G (groen), B (blauw), C (cyaan), M (magenta) en Y (geel) afzonderlijk.



### Uitvoeringsmethode

☛ Beeld > Geavanceerd > RGBCMY

## Helderheidsinstell.

U kunt de helderheid voor de lichtbron selecteren.



### Uitvoeringsmethode

☛ Instellingen > Helderheidsinstell.

---

## Meerdere projectors gebruiken

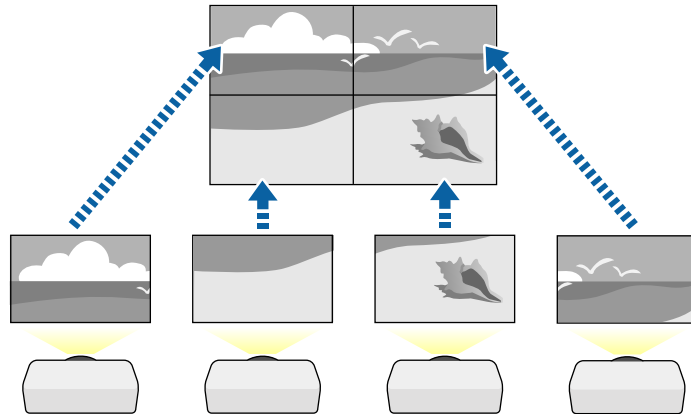
U kunt de geprojecteerde beelden van twee of meer projectors combineren om een uniform beeldgebied te maken.

### » Verwante koppelingen

- "Kantelen" [pag.64](#)
- "Randoverlapping" [pag.64](#)
- "Zwartniveau" [pag.64](#)
- "Schaal" [pag.64](#)
- "Kleurmatching" [pag.65](#)

## Kantelen

U kunt een projectiepositie toewijzen aan elke projector.

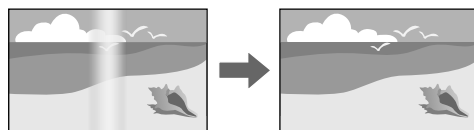


### Uitvoeringsmethode

☛ Uitgebreid > Multiprojectie > Kantelen

## Randoverlapping

U kunt de functie **Randoverlapping** gebruiken om een naadloos beeld te creëren met meerdere projectors.

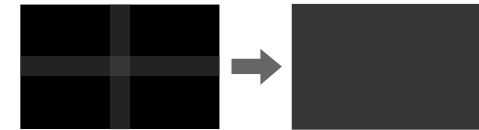


### Uitvoeringsmethode

☛ Uitgebreid > Multiprojectie > Randoverlapping

## Zwartniveau

U kunt de helderheid en kleurtint aanpassen van de gebieden waar de beelden niet overlappen om een naadloos beeld te creëren.

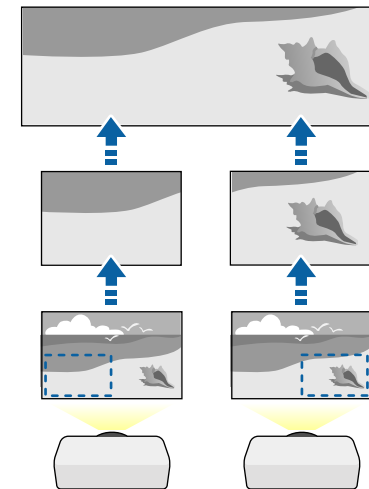


### Uitvoeringsmethode

☛ Uitgebreid > Multiprojectie > Zwartniveau

## Schaal

U kunt de functie **Schaal** gebruiken om ze bij te snijden en te combineren in één eenvormig beeldgebied.



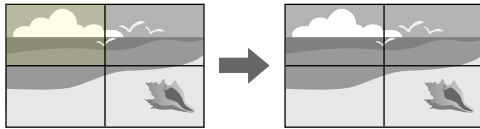
### Uitvoeringsmethode

☛ Uitgebreid > Multiprojectie > Schaal



## Kleurmatching

U kunt de weergavekwaliteit van meerdere projectors die naast elkaar zullen projecteren, afstemmen op elkaar.



### Uitvoeringsmethode

☛ Uitgebreid > Multiprojectie > Schermafstemming > Kleurmatching

## De projectorkwaliteit onderhouden

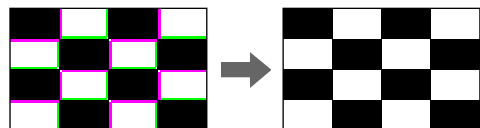
Deze sectie biedt informatie over het behoud van de kwaliteit van de geprojecteerde beelden.

### » Verwante koppelingen

- "Paneeluitlijning" [pag.65](#)
- "Kleurgelijkheid" [pag.65](#)
- "Vernieuwingsmodus" [pag.65](#)
- "Kalibratie licht" [pag.65](#)

## Paneeluitlijning

U kunt de kleurverschuiving van de beeldpunten voor het LCD-paneel aanpassen. U kunt de pixels horizontaal en verticaal aanpassen in stappen van 0,125 pixels binnen een bereik van  $\pm 3$  pixels.

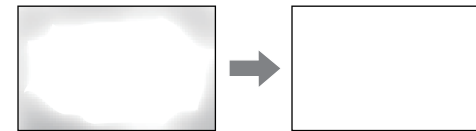


### Uitvoeringsmethode

☛ Uitgebreid > Weergeven > Paneeluitlijning

## Kleurgelijkheid

Als de kleurtoon van de afbeelding ongelijk is, kunt u de kleurtoonbalans aanpassen.



### Uitvoeringsmethode

☛ Uitgebreid > Weergeven > Kleurgelijkheid

## Vernieuwingsmodus

Het proces van de vernieuwingsmodus wist elk geprojecteerd schaduwbeeld en schakelt de projector na een bepaalde tijd uit.

### Uitvoeringsmethode

☛ Resetten > Vernieuwingsmodus

## Kalibratie licht

Het proces voor de kalibratie van de lichtbron optimaliseert de kleurbalans van het momenteel geprojecteerde beeld.

### Uitvoeringsmethode

☛ Resetten > Kalibratie licht

## De instellingen van de projector beheren

Deze sectie biedt informatie over het beheer van de projectorinstellingen.

## » Verwante koppelingen

- "Geheugen" [pag.66](#)
- "Instellingen rooster" [pag.66](#)
- "Knoppenvergrendeling" [pag.66](#)
- "Wachtwoordbeveiliging" [pag.67](#)

## Geheugen

U kunt aangepaste instellingen opslaan en vervolgens de opgeslagen instellingen selecteren wanneer u ze wilt gebruiken.

### Uitvoeringsmethode

- Druk op de knop [Memory] op de afstandsbediening.
- Het projectormenu wijzigen:
  - ☛ **Instellingen > Geheugen**

## Instellingen rooster

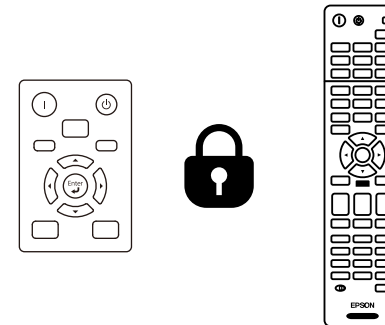
U kunt maximaal 30 gebeurtenissen zo plannen, dat ze automatisch plaatsvinden op uw projector, zoals het in- of uitschakelen van de projector of het schakelen van de ingangsbron. De projector voert de geselecteerde gebeurtenissen uit op de opgegeven datum en tijd in het schema dat u hebt opgemaakt.

### Uitvoeringsmethode

- ☛ **Uitgebreid > Instellingen rooster**

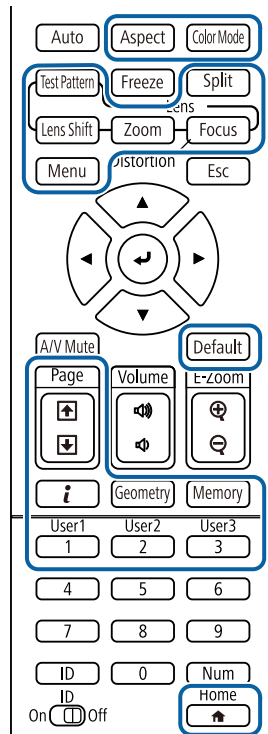
## Knoppenvergrendeling

De knop vergrendelingsbeveiliging voor het blokkeren van het gebruik van de projector met de knoppen op het bedieningspaneel of de afstandsbediening.



Zelfs als u de knoppen op het bedieningspaneel kunt vergrendelen, kunt u de afstandsbediening nog steeds gebruiken zoals u gewoon bent.

De vergrendelingsfunctie van de afstandsbedieningsknoppen vergrendelt de volgende knoppen.

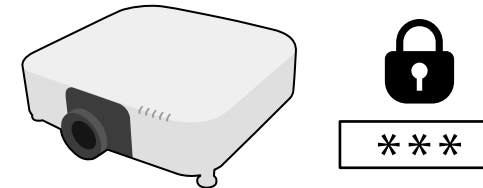


## Uitvoeringsmethode

- Om de knoppen op het bedieningspaneel te vergrendelen, houdt u de toetsvergrendeling op het bedieningspaneel ingedrukt.  
Om de knoppen van het bedieningspaneel te ontgrendelen, houdt u de knop [Enter] op het bedieningspaneel gedurende ca. 7 seconden ingedrukt.
- Om de afstandsbedieningsknoppen te vergrendelen, houdt u de knop [Home] op de afstandsbediening ca. 5 seconden ingedrukt.  
Om de knoppen op de afstandsbediening te ontgrendelen, houdt u de knop [Home] opnieuw ingedrukt gedurende ca. 5 seconden.

## Wachtwoordbeveiliging

Wachtwoordbeveiliging om te verhinderen dat mensen die het wachtwoord niet kennen de projector gebruiken en om te voorkomen dat er wijzigingen worden aangebracht aan het opstartscherm en andere instellingen.



U kunt de volgende soorten wachtwoordbeveiliging instellen met één gedeeld wachtwoord:

- **Inschakelbeveiliging** verhindert dat iemand de projector kan gebruiken zonder eerst een wachtwoord in te voeren. Wanneer u de voedingskabel aansluit en de projector de eerste keer inschakelt, moet u het juiste wachtwoord invoeren. Dit is ook van toepassing op **Dir. Inschakelen** en **Autom. inschakeling**.
- **Gebr. logo beveil.** verhindert dat iemand het aangepaste scherm wijzigt dat door de projector wordt weergegeven bij het inschakelen, als er geen signaal wordt ingevoerd of als u de functie A/V dempen gebruikt. Het aangepaste scherm voorkomt diefstal door het identificeren van de eigenaar van de projector.
- **Netwerkbeveil.** verhindert dat iemand de **Netwerkinstellingen** van de projector wijzigt.
- **Beveiliging plannen** verhindert dat de instellingen van het rooster van de projector worden gewijzigd.
- **Toeg. externe camera** verhindert dat iemand de functie Toeg. externe camera gebruikt.

## Uitvoeringsmethode

Houd de knop [Freeze] op de afstandsbediening ongeveer 5 seconden ingedrukt.



U kunt een viercijferig wachtwoord instellen. Houd de knop [Num] op de afstandsbediening ingedrukt en gebruik de cijfertoetsen om een wachtwoord in te stellen. Het standaardwachtwoord is "0000".

## Let op

- Als u drie keer achter elkaar een onjuist wachtwoord invoert, wordt de melding "De projector wordt vergrendeld." ongeveer vijf minuten lang weergegeven, waarna de projector naar de stand-bystand overschakelt. Haal als dit gebeurt de voedingskabel van de projector uit het stopcontact, steek de kabel er vervolgens weer in en schakel de projector weer in. De projector geeft het wachtwoordinvoerscherm opnieuw weer zodat u het juiste wachtwoord kunt invoeren.
- Als u het wachtwoord bent vergeten, noteert u het nummer "**Code opvragen:** xxxxx" dat verschijnt op het scherm en neemt u contact op met Epson voor hulp.
- Als u doorgaat met het herhalen van de bovenstaande handeling en 30 keer achtereenvolgend een verkeerd wachtwoord opgeeft, verschijnt het bericht "De projector wordt vergrendeld. Neem contact op met Epson - zie de documentatie." wordt weergegeven en de projector accepteert geen wachtwoordinvoer meer. Neem contact op met Epson voor hulp.

Na het selecteren van de menu-instellingen voor een projector kunt u de volgende methoden gebruiken om de instellingen te kopiëren naar andere projectors, zolang ze hetzelfde model hebben.

- met behulp van een USB-flashstation
- door de computer en de projector met elkaar te verbinden via een USB-kabel
- met Epson Projector Management
- met de Projector Config Tool

U kunt geen unieke informatie kopiëren naar een individuele projector, zoals **Uren licht** of **Status**.



- Voer de batchinstelling uit voordat u beeldinstellingen, zoals keystone-vertormingscorrectie, aanpast. Omdat de beeldaanpassingswaarden ook naar een andere projector worden gekopieerd, worden de aanpassingen die u hebt gemaakt voordat u de batchinstelling uitvoert, overschreven en kan het geprojecteerde scherm dat u hebt aangepast, wijzigen.
- Wanneer u de menu-instellingen van de ene projector naar een andere kopieert, wordt ook het gebruikerslogo gekopieerd. Registreer geen informatie die u niet wilt delen tussen meerdere projectoren, zoals een gebruikerslogo.
- Controleer of **Batchconf. bereik** is ingesteld op **Beperkt** als u de volgende instellingen niet wilt kopiëren:
  - Instellingen **Wachtwoordbeveiliging**
  - **EDID** in het menu **Signaal**
  - Instellingen van het menu **Netwerk** (behalve de menu's **Melding** en **Overige**)
- U kunt alleen de volgende instellingen kopiëren met het Projector Config-hulpprogramma:
  - Projectornaam
  - Activagegevens
  - IP-adres voor een vast netwerk
  - Subnetmasker voor een vast netwerk
  - NFC-schrijfwachtw.



## Let op

Epson aanvaardt geen verantwoordelijkheid voor fouten in de batchinstelling en verwante reparatiekosten veroorzaakt door stroomuitval, communicatiefouten of andere problemen die dergelijke fouten kunnen veroorzaken.

### » Verwante koppelingen

- "Instellingen overdragen vanaf een USB-flashstation" [pag.69](#)
- "Instellingen overdragen vanaf een computer" [pag.70](#)
- "Foutmelding batchinstelling" [pag.71](#)

## Instellingen overdragen vanaf een USB-flashstation

U kunt menu-instellingen met een USB-flashstation van de ene projector naar een andere met hetzelfde model kopiëren.



Het USB-flashstation moet een FAT-formaat gebruiken en mag geen beveiligingsfunctie bevatten. Verwijder alle bestanden op het station voordat u het gebruikt voor een batchinstelling, anders worden de instellingen mogelijk niet juist opgeslagen.

- 1** Koppel de voedingskabel los van de projector en controleer of alle indicatielampjes op de projector uit zijn gegaan.
- 2** Sluit een leeg USB-flashstation direct aan op de USB-A-poort van de projector.
- 3** Houd de [Esc]-knop op de afstandsbediening of het bedieningspaneel ingedrukt en sluit de voedingskabel aan op de projector.
- 4** Laat de knop [Esc] los wanneer alle lampjes van de projector, behalve dat voor de filterindicator, oplichten.

De lampjes beginnen te knipperen en het batchinstellingsbestand wordt naar het USB-flashstation overgezet. Wanneer het schrijven is voltooid, schakelt de projector uit.

## **Let op**

Koppel de voedingskabel of het USB-flashstation niet los van de projector terwijl het bestand wordt overgezet. Als de voedingskabel of het USB-flashstation wordt losgekoppeld, zal de projector mogelijk niet juist starten.

## **5** Verwijder het USB-flashstation.



De bestandsnaam voor het batchinstellingsbestand is PJCONFDATA.bin. Als u de bestandsnaam moet wijzigen, voeg tekst toe na PJCONFDATA. Gebruik hierbij uitsluitend alfanumerieke tekens. Als u het gedeelte PJCONFDATA van de bestandsnaam wijzigt, zal de projector het bestand mogelijk niet correct herkennen.

## **6** Koppel de voedingskabel los van de projector waarnaar u de instellingen wilt kopiëren en controleer of alle lampjes op de projector zijn gedoofd.

## **7** Sluit het USB-flashstation met het opgeslagen batchinstellingsbestand aan op de USB-A-poort van de projector.

## **8** Houd de knop [Menu] op de afstandsbediening of het bedieningspaneel ingedrukt en sluit de voedingskabel aan op de projector.

## **9** Laat de knop [Menu] los wanneer alle lampjes van de projector, behalve de filterindicator, oplichten. (De lampjes blijven gedurende ongeveer 75 seconden branden.)

Wanneer alle indicatielampjes beginnen te knipperen, worden de instellingen geschreven. Wanneer het schrijven is voltooid, schakelt de projector uit.

## **Let op**

Koppel de voedingskabel of het USB-flashstation niet los van de projector terwijl het bestand wordt overgezet. Als de voedingskabel of het USB-flashstation wordt losgekoppeld, zal de projector mogelijk niet juist starten.

## **10** Verwijder het USB-flashstation.

## Instellingen overdragen vanaf een computer

U kunt menu-instellingen van de ene projector naar een andere van hetzelfde model kopiëren door de computer en projector te verbinden met een USB-kabel.



U kunt deze batchinstelmethode gebruiken met de volgende besturingssysteemversies:

- Windows 7 of nieuwer
- OS X 10.11.x en nieuwer

## **1** Koppel de voedingskabel los van de projector en controleer of alle indicatielampjes op de projector uit zijn gegaan.

## **2** Sluit een USB-kabel aan op de USB-poort van de computer en op de Service-poort van de projector.

## **3** Houd de [Esc]-knop op de afstandsbediening of het bedieningspaneel ingedrukt en sluit de voedingskabel aan op de projector.


## **4** Laat de knop [Esc] los wanneer alle lampjes van de projector, behalve dat voor de filterindicator, oplichten.

De computer herkent de projector als een verwisselbare schijf.

## **5** Open het pictogram of de map van de verwisselbare schijf en sla het batchinstellingsbestand op de computer op.



De bestandsnaam voor het batchinstellingsbestand is PJCONFDATA.bin. Als u de bestandsnaam moet wijzigen, voeg tekst toe na PJCONFDATA. Gebruik hierbij uitsluitend alfanumerieke tekens. Als u het gedeelte PJCONFDATA van de bestandsnaam wijzigt, zal de projector het bestand mogelijk niet correct herkennen.

- 6** Werp het USB-apparaat uit (Windows) of sleep het pictogram van de verwisselbare schijf naar de Prullenmand (Mac).
  - 7** Koppel de USB-kabel los.  
De projector wordt uitgeschakeld.
  - 8** Koppel de voedingskabel los van de projector waarnaar u de instellingen wilt kopiëren en controleer of alle lampjes op de projector zijn gedoofd.
  - 9** Sluit de USB-kabel aan op de USB-poort van de computer en op de Service-poort van de projector.
  - 10** Houd de knop [Menu] op de afstandsbediening of het bedieningspaneel ingedrukt en sluit de voedingskabel aan op de projector.
  - 11** Laat de knop [Menu] los wanneer alle lampjes van de projector, behalve de filterindicator, oplichten.  
De computer herkent de projector als een verwisselbare schijf.
  - 12** Kopieer het batchinstellingsbestand (PJCONFDATA.bin) dat u op de computer hebt opgeslagen, naar de map op het hoogste niveau van de verwisselbare schijf.
- 

Kopieer alleen het batchinstellingsbestand en geen andere bestanden of mappen naar de verwisselbare schijf.
- 13** Werp het USB-apparaat uit (Windows) of sleep het pictogram van de verwisselbare schijf naar de Prullenmand (Mac).
  - 14** Koppel de USB-kabel los.  
Wanneer alle indicatielampjes beginnen te knipperen, worden de instellingen geschreven. Wanneer het schrijven is voltooid, schakelt de projector uit.

## **Let op**

Koppel de voedingskabel niet los van de projector terwijl het bestand wordt overgezet. Als de voedingskabel wordt losgekoppeld, zal de projector mogelijk niet juist starten.

## Foutmelding batchinstelling

De lampjes op de projector geven aan als er een fout optreedt tijdens een batchinstelling. Controleer de status van de lampjes van de projector en volg de instructies die in de onderstaande tabel zijn beschreven.

Lampjesstatus	Probleem en oplossingen
<ul style="list-style-type: none"> <li>• Laser: oranje - snel knipperend</li> <li>• Temp: oranje - snel knipperend</li> </ul>	<p>Het batchinstellingsbestand is mogelijk beschadigd of het USB-flashstation is mogelijk niet correct aangesloten.</p> <p>Koppel het USB-flashstation los, koppel de voedingskabel van de projector los en sluit deze weer aan en probeer het dan opnieuw.</p>
<ul style="list-style-type: none"> <li>• Voeding: blauw - snel knipperend</li> <li>• Status: blauw - snel knipperend</li> <li>• Laser: oranje - snel knipperend</li> <li>• Temp: oranje - snel knipperend</li> </ul>	<p>Het schrijven van de instellingen is mogelijk mislukt en er is mogelijk een fout opgetreden in de firmware van de projector.</p> <p>Stop het gebruik van de projector en trek de stekker uit het stopcontact. Neem contact op met Epson voor hulp.</p>

# Menu-instellingen

Raadpleeg deze secties voor meer informatie over de instellingen van uw projector.

## ► **Verwante koppelingen**

- "Menu Beeld" [pag.73](#)
- "Menu Signaal" [pag.79](#)
- "Menu Instellingen" [pag.84](#)
- "Menu Uitgebreid" [pag.94](#)
- "Menu Netwerk" [pag.108](#)
- "Menu Info" [pag.118](#)
- "Menu Resetten" [pag.121](#)



Met de instellingen in het menu **Afbeelding** kunt u de kwaliteit van uw beeld aanpassen. De beschikbare instellingen zijn afhankelijk van de momenteel geselecteerde kleurmodus en ingangsbron. De instellingen worden afzonderlijk opgeslagen voor elke geselecteerde kleurmodus.

#### » **Verwante koppelingen**

- "Kleurmodus" [pag.73](#)
- "Helderheid" [pag.73](#)
- "Contrast" [pag.74](#)
- "Kleurverzadiging" [pag.74](#)
- "Tint" [pag.74](#)
- "Scherpte" [pag.74](#)
- "Witbalans" [pag.74](#)
- "4K verbetering" [pag.74](#)
- "Vooringest. Beeldst." [pag.75](#)
- "Frame-interpolatie" [pag.75](#)
- "Deinterlacing" [pag.75](#)
- "Ruisvermindering" [pag.76](#)
- "MPEG ruisonderdrukking" [pag.76](#)
- "Super-resolution" [pag.76](#)
- "Detailverbetering" [pag.76](#)
- "Resetten (Beeldverbetering)" [pag.77](#)
- "Scèneaanp. gamma" [pag.77](#)
- "Gamma" [pag.77](#)
- "RGBCMY" [pag.77](#)
- "Dynamisch contrast" [pag.77](#)
- "Licht-uit-beheer" [pag.78](#)
- "Resetten (Menu Beeld)" [pag.78](#)

## Kleurmodus

☛ **Beeld > Kleurmodus**

☛ **Uitgebreid > Multiprojectie > Schermafstemming > Kleurmodus**

U kunt de levendigheid van de beeldkleuren aanpassen voor verschillende beeldtypes en omgevingen. De helderheid van het beeld is afhankelijk van de geselecteerde modus.

### **Dynamisch**

Dit is de helderste modus. Ideaal voor gebruik in een heldere ruimte.

### **Presentatie**

De beelden zijn levendig en worden tot leven gebracht. Ideaal voor het maken van presentaties of het bekijken van een tv-programma in een heldere kamer.

### **Natuurlijk**

Reproduceert kleuren natuurgetrouw. Ideaal voor het projecteren van stilstaande beelden, zoals foto's.

### **Cinema**

Geeft beelden een natuurlijke toon. Ideaal voor het bekijken van films in een donkere kamer.

### **BT.709**

Produceert beelden die voldoen aan de ITU-R BT.709.

### **DICOM SIM**

Dit produceert beelden met heldere schaduwen. Ideaal voor het projecteren van röntgenfoto's en andere medische beelden. De projector is geen medisch apparaat en kan niet worden gebruikt voor medische diagnose.

### **Multiprojectie**

Minimaliseer het verschil in de kleurtint tussen elk geprojecteerd beeld. Ideaal voor het projecteren vanaf meerdere projectors.



U kunt ook de Kleurmodus van de projector wijzigen met de knop [Color Mode] op de afstandsbediening.

## Helderheid

☛ **Beeld > Helderheid**

U kunt het algemene beeld helderder of donkerder maken.

---

## Contrast

### ☛ Beeld > Contrast

U kunt het verschil tussen lichte en donkere gebieden van het beeld aanpassen.

---

## Kleurverzadiging

### ☛ Beeld > Kleurverzadiging

U kunt de intensiteit van de beeldkleuren aanpassen.

---

## Tint

### ☛ Beeld > Tint

U kunt de balans van groen tot magenta kleurtinten in het beeld aanpassen.

---

## Scherpte

### ☛ Beeld > Scherpte

U kunt de scherpheid of zachtheid van beelddetails aanpassen.

#### Standaard

U kunt de beeldscherpte aanpassen zodat deze voldoende balans heeft.

#### Dunne lijnen verbet.

Hogere waarden verbeteren de details, zoals haar of stofpatronen.

#### Dikke lijnen verbet.

Hogere waarden verbeteren de omlijning, de achtergrond en de andere hoofdonderdelen van de objecten in het beeld om ze duidelijker weer te geven.

---

## Witbalans

### ☛ Beeld > Witbalans

U kunt de algemene tint van het beeld aanpassen.

#### Kleurtemperatuur

U kunt de algemene tint van het beeld aanpassen binnen een bereik van 3200K tot 10000K. Hogere waarden geven het beeld een blauwe tint en lagere waarden een rode.

Wanneer **Kleurmodus** is ingesteld op **Dynamisch**, kan de ingestelde kleurtemperatuur verschillen van de werkelijke kleurtemperatuur van het licht van de projector. Gebruik dit menu als richtlijn.

#### G-M-correctie

Hogere waarden geven het beeld een groene tint en lagere waarden een rode.

#### Verschuiving R/Verschuiving G/Verschuiving B/Versterking R/Versterking G/Versterking B

U kunt de individuele componenten R (rood), G (groen) en B (blauw) van de verschuiving en de versterking aanpassen.

---

## 4K verbetering

### ☛ Beeld > Beeldverbetering > 4K verbetering

U kunt een beeld projecteren met een verdubbelde resolutie door 1 pixel diagonaal te verschuiven in stappen van 0,5 pixel. Een beeldsignaal met hoge resolutie wordt geprojecteerd in de kleinste details.

#### Uit

Als een signaal dat de paneelresolutie van deze projector overschrijdt, wordt ingevoerd, wordt het beeld weergegeven in overeenstemming met de paneelresolutie van deze projector.

#### Full HD

Voor een signaal met een resolutie van 1080i /1080p/WUXGA of hoger.

#### WUXGA+

Voor een signaal met een resolutie die hoger is dan WUXGA. Wanneer u een film met hoge resolutie projecteert, kunt u een beeld met hoge

resolutie projecteren door deze instelling te gebruiken met **Voorinst. Beeldst.**



- U kunt u deze instelling niet selecteren wanneer de instelling **Hoogte-breedte** is ingesteld op **Bronformaat** in het menu **Signaal** van de projector.
  - Wanneer u projecteert vanaf meerdere projectors, selecteert u **Uit** om elk beeld uniform te maken.
  - **Uit** is ideaal voor het projecteren van presentatiematerialen van computers, enz.
  - Als u **Full HD** of **WUXGA+** selecteert, wordt de status die is gecorrigeerd met de volgende functie, geannuleerd.
    - Randoverlapping
    - Schaal
    - Gebogen oppervlak
    - Puntcorrectie
    - Hoekmuur
- Wanneer u de instelling **4K verbetering** wijzigt naar **Uit**, keren de instellingen terug naar hun vorige status.

## Voorinst. Beeldst.

☛ **Beeld > Beeldverbetering > Voorinst. Beeldst.**

U kunt de opties voor **Beeldverbetering** instellen als een batch met vooraf ingestelde waarden.

De volgende instellingen worden opgeslagen in de vooraf ingestelde opties.

- Frame-interpolatie
- Deinterlacing
- Ruisvermindering
- MPEG ruisonderdrukking
- Super-resolution
- Detailverbetering



- Om vertragingen te minimaliseren, selecteert u **Uit**.
- Als u **Uit** selecteert, kunt geen andere items instellen in **Beeldverbetering**.
- Na het selecteren van **Voorinstelling 1** tot **Voorinstelling 5**, kunt u elke instelling individueel nauwkeurig afstemmen. De instellingswaarde in de voorinstellingsoptie is overschreven.
- De instellingswaarde wordt afzonderlijk overschreven wanneer 4K verbetering wordt ingeschakeld en uitgeschakeld.

## Frame-interpolatie

☛ **Beeld > Beeldverbetering > Frame-interpolatie**

U kunt snel bewegende beelden vloeiend weergeven door tussen de oorspronkelijke beelden tussenbeelden te laten produceren.

Als uw resterende beelden ruis bevatten, stelt u dit in op **Uit**.



- U kunt deze instelling niet selecteren in de volgende gevallen.
  - **4K verbetering** is ingeschakeld.
  - Er wordt een signaal ingevoerd met een resolutie die WUXGA overschrijdt.
  - **Hoogte-breedte** is ingesteld op **V-zoom**.
  - **Schaal** is ingesteld op **Automatisch** of **Handmatig**.
  - **Randoverlapping** is ingesteld op **Aan**.
  - **Voorinst. Beeldst.** is ingesteld op **Uit**.

## Deinterlacing

☛ **Beeld > Beeldverbetering > Deinterlacing**

U kunt instellen of geïnterlineerde-naar-progressieve signalen al dan niet worden geconverteerd voor bepaalde videobeeldtypes.

**Uit**

Voor snel bewegende videobeelden.

**Video**

Voor de meeste videobeelden.

**Film/Auto**

Voor films, computerbeelden en animatie.



- De instelling wordt alleen weergegeven in de volgende gevallen.
- Het huidige signaal is een geïnterlineerd signaal (480i/576i/1080i).
  - **Voorinst. Beeldst.** is ingeschakeld.



- U kunt deze instelling niet selecteren in de volgende gevallen.
- **4K verbetering** is ingeschakeld.
  - Er wordt een signaal ingevoerd met een resolutie die WUXGA overschrijdt.
  - **Voorinst. Beeldst.** is ingesteld op **Uit**.

**Ruisvermindering**

☛ **Beeld > Beeldverbetering > Ruisvermindering**

U kunt flikkering in beelden verminderen wanneer u progressieve signalen of progressieve interlacedsignalen invoert.



- U kunt deze instelling niet selecteren in de volgende gevallen.
- **4K verbetering** is ingeschakeld.
  - Er wordt een signaal ingevoerd met een resolutie die WUXGA overschrijdt.
  - **Voorinst. Beeldst.** is ingesteld op **Uit**.

**Super-resolution**

☛ **Beeld > Beeldverbetering > Super-resolution**

U kunt vervaging verminderen bij het projecteren van beelden met een lage resolutie.

**Fijne lijnaanpassing**

Hogere waarden verbeteren details, zoals haar of stofpatronen.

**Zachte scherpestell.**

Hogere waarden verbeteren de omlijning, de achtergrond en de andere hoofdonderdelen van de objecten in het beeld om ze duidelijker weer te geven.



- U kunt deze instelling niet selecteren wanneer de instelling **Voorinst. Beeldst.** is ingesteld op **Uit**.

**MPEG ruisonderdrukking**

☛ **Beeld > Beeldverbetering > MPEG ruisonderdrukking**

U kunt de ruis of artefacten die zichtbaar zijn in de MPEG-video, verminderen.

**Detailverbetering**

☛ **Beeld > Beeldverbetering > Detailverbetering**

U kunt een meer nadrukkelijker structuur en materieel gevoel van het beeld creëren.

**Sterkte**

Hogere waarden verbeteren het contrast.

**Bereik**

Hogere waarden maken het bereik van de detailverbetering groter.



- Afhankelijk van het beeld is mogelijk een markering zichtbaar aan de rand tussen kleuren. Als dit u stoort, stelt u een lagere waarde in.
- U kunt deze instelling niet selecteren wanneer de instelling **Voorinst. Beeldst.** is ingesteld op **Uit**.

## Resetten (Beeldverbetering)

### ☛ Beeld > Beeldverbetering > Resetten

U kunt de instellingen voor **Beeldverbetering** resetten naar hun standaard voorinstellingen.



U kunt deze instelling niet selecteren wanneer de instelling **Voorinst. Beeldst.** is ingesteld op **Uit**.

## Scèneaanp. gamma

### ☛ Beeld > Geavanceerd > Scèneaanp. gamma

U kunt de kleur aanpassen volgens de scène en een levendiger beeld verkrijgen.

Hogere waarden verbeteren het contrast.

## Gamma

### ☛ Beeld > Geavanceerd > Gamma

U kunt de kleurweergave aanpassen door een van de gammacorrectiewaarden te selecteren, of direct aan de hand van een gammagrafiek. Als u fijnere aanpassingen wilt maken, selecteert u **Op maat**.

Als u een kleinere waarde selecteert, kunt u de algemene helderheid van het beeld verminderen om het beeld scherper te maken. Als u een grotere waarde

selecteert, worden de donkere gebieden van de beelden helderder, maar kan de kleurverzadiging voor lichtere gebieden zwakker worden.



- Projecteer een stilstaand beeld om Gamma aan te passen. U kunt Gamma niet correct aanpassen wanneer u films projecteert.
- Als u de instelling **Kleurmodus** instelt op **DICOM SIM** in het menu **Afbeelding** van de projector, selecteert u de aanpassingswaarde volgens de projectiegrootte.
  - Als de projectiegrootte 120 inch of minder is, selecteert u een kleine waarde.
  - Als de projectiegrootte 120 inch of meer is, selecteert u een grotere waarde.
- Medische beelden worden mogelijk niet correct gereproduceerd op basis van uw instellingen en schermspecificaties.

## RGBCMY

### ☛ Beeld > Geavanceerd > RGBCMY

U kunt de tint, verzadiging en helderheid aanpassen voor elk van de kleuren R (rood), G (groen), B (blauw), C (cyaan), M (magenta) en Y (geel) afzonderlijk.

## Dynamisch contrast

### ☛ Beeld > Dynamisch contrast

U kunt de geprojecteerde helderheid aanpassen op basis van de beeldhelderheid.

#### Dynamisch contrast

Stel dit in op **Aan** om de hoeveelheid licht automatisch aan te passen.

#### Responsnelheid

Selecteer **Hoge snelheid** om de hoeveelheid licht aan te passen zodra de scène verandert.

## Zwartniveau

Stel het zwartniveau in wanneer het helderheidsniveau van het beeldsignaal nul is. Wanneer u **0%** selecteert, wordt de lichtbron uitgeschakeld.

---

## Licht-uit-beheer

### ☛ Beeld > Licht-uit-beheer

U kunt de lichtbron instellen om automatisch uit te schakelen.

#### Licht-uit-beheer

Stel dit in op **Aan** om de lichtbron automatisch uit te schakelen wanneer het signaalniveau onder het referentieniveau valt voor een ingestelde periode.

#### Licht-uit-signaalniv.

Stel het helderheidsniveau in voor het videosignaal dat wordt geregeld. Na het automatisch uitschakelen, schakelt het onmiddellijk in na het overschrijden van het opgegeven beeldniveau.

#### Licht-uit-timer

Stel de tijd in voordat de lichtbron automatisch wordt uitgeschakeld.

---

## Resetten (Menu Beeld)

### ☛ Beeld > Resetten

U kunt alle aanpassingswaarden van het menu **Beeld** resetten naar hun standaardinstellingen.

Normaal detecteert en optimaliseert de projector de instellingen van hetingangssignaal automatisch. Als u de instellingen wilt aanpassen, kunt u het menu **Signaal** gebruiken. De beschikbare instellingen zijn afhankelijk van de momenteel geselecteerde ingangsbron. De instellingen worden afzonderlijk opgeslagen voor elke geselecteerde ingangsbron.

#### » **Verwante koppelingen**

- "Resolutie" [pag.79](#)
- "Hoogte-breedte" [pag.79](#)
- "Tracking" [pag.80](#)
- "Sync." [pag.80](#)
- "Positie" [pag.80](#)
- "Autom. configuratie" [pag.80](#)
- "Overscannen" [pag.81](#)
- "Wissen" [pag.81](#)
- "Kleurruimte" [pag.81](#)
- "Dynamisch bereik" [pag.81](#)
- "Videobereik" [pag.82](#)
- "EDID" [pag.82](#)
- "Schaal" [pag.82](#)
- "Resetten (menu Signaal)" [pag.82](#)

## Resolutie

### ☛ **Signaal > Resolutie**

U kunt de resolutie van hetingangssignaal instellen.

#### **Automatisch**

Selecteer die om de resolutie van hetingangssignaal automatisch te identificeren.

Als dit niet automatisch wordt gedetecteerd met de optie **Automatisch**, selecteert u de volgende opties.

#### **Breed**

Voor breedbeeldschermen.

#### **Normaal**

Voor 4:3 of 5:4 schermen, afhankelijk van de aangesloten computer.

### **Handmatig**

U kunt de resolutie opgeven. Dit is ideaal wanneer de aangesloten computer is vastgelegd.



De instelling wordt alleen weergegeven wanneer de huidige bron Computer is.

## Hoogte-breedte

### ☛ **Signaal > Hoogte-breedte**

De projector kan beelden weergeven in verschillende hoogte-breedteverhoudingen. Normaal bepaalt hetingangssignaal van uw videobron de hoogte-breedteverhouding van het beeld. Voor sommige beelden kunt u echter de beeldverhouding wijzigen zodat deze past op uw scherm.

#### **Automatisch**

Stelt de hoogte-breedteverhouding automatisch in volgens hetingangssignaal en de instelling **Resolutie**.

#### **Normaal**

Toont beelden op het volledige projectiegebied en behoudt de hoogte-breedteverhouding van het beeld.

#### **4:3**

Converteert de hoogte-breedteverhouding van het beeld naar 4:3.

#### **16:9**

Converteert de hoogte-breedteverhouding van het beeld naar 16:9.

#### **Volledig**

Toont beelden op de volledige grootte van het projectiegebied, maar behoudt de hoogte-breedteverhouding niet.

#### **H-zoom/V-zoom**

Toont beelden op de volledige breedte (H-zoom) of volledige hoogte (V-zoom) van het projectiegebied en behoudt de hoogte-breedteverhouding van het beeld. Gebieden die buiten de rand van het geprojecteerde scherm vallen, worden niet geprojecteerd.

**Bronformaat**

Toont beelden zoals ze zijn (hoogte-breedteverhouding en resolutie worden behouden). Gebieden die buiten de rand van het geprojecteerde scherm vallen, worden niet geprojecteerd.



- De instelling wordt alleen weergegeven wanneer de huidige bron Computer of HDMI is.
- Alleen beschikbaar wanneer de instelling **Schaal** is ingesteld op **Uit** of als de instelling **Schaalmodus** is ingesteld op **Volledige weerg.**  
 ➤ **Signaal > Schaal > Schaalmodus**
- Stel **Schermtipe** in het menu **Uitgebreid** van de projector in voordat u de hoogte-breedteverhouding wijzigt.  
 ➤ **Uitgebreid > Weergeven > Scherm > Schermtipe**
- Om beelden zonder zwarte balken weer te geven, stelt u **Resolutie** in op **Breed** of **Normaal** in het menu **Signaal** van de projector in overeenstemming met de resolutie van de computer.
- De beschikbare instelling voor hoogte-breedteverhouding verschilt afhankelijk van de geselecteerde instelling onder **Schermtipe** en hetingangssignaal van uw beeldbron.
- Als u de beeldverhoudingsfunctie van de projector gebruikt voor het verkleinen, vergroten of splitsen van het geprojecteerde beeld voor commerciële doeleinden of voor openbare weergave, kan dit een inbreuk betekenen van de rechten van de copyrighthouder van dat beeld op basis van de wet op auteursrecht.
- Als er marges zijn tussen de rand van het beeld en het frame van het geprojecteerde scherm, kunt u de positie van het beeld aanpassen met de instelling **Schermpositie** in het menu **Uitgebreid** van de projector.  
 ➤ **Uitgebreid > Weergeven > Scherm > Schermpositie**
- U kunt de Hoogte-breedte van de projector wijzigen met de knop [Aspect] op de afstandsbediening.



De instelling wordt alleen weergegeven wanneer de huidige bron Computer is.

**Sync.**
**Signaal > Sync.**

U kunt het signaal aanpassen om wazige of flikkerende computerbeelden weg te nemen.



De instelling wordt alleen weergegeven wanneer de huidige bron Computer is.

**Positie**
**Signaal > Positie**

U kunt de beeldlocatie aanpassen op het scherm.



De instelling wordt alleen weergegeven wanneer de huidige bron Computer is.

**Autom. configuratie**
**Signaal > Autom. configuratie**

Stel dit in op **Aan** om de beeldkwaliteit van de computer automatisch te optimaliseren.



De instelling wordt alleen weergegeven wanneer de huidige bron Computer is.

**Tracking**
**Signaal > Tracking**

U kunt het signaal aanpassen om verticale strepen in computerbeelden weg te nemen.



## Overscannen

### ☛ Signaal > Overscannen

U kunt de geprojecteerde hoogte-breedteverhouding wijzigen om de randen zichtbaar te maken met een selecteerbaar percentage of automatisch.



De instelling wordt alleen weergegeven wanneer ingangssignaal een componentsignaal is.

## Wissen

### ☛ Signaal > Wissen

U kunt afbeeldingen in het opgegeven gebied verbergen.

Gebruik de pijlknoppen op het bedieningspaneel of de afstandsbediening om het gebied aan te passen. U kunt tot de helft van het geprojecteerde beeld in elke richting verbergen (behalve één pixel).



De instelling wordt alleen weergegeven wanneer de instelling **Inhoudsweergave** is ingesteld op **Uit** in het menu **Instellingen** van de projector.

## Kleurruimte

### ☛ Signaal > Kleurruimte

U kunt de kleurruimte die de kleurgegevens van het invoerbereik kan behandelen, schakelen.

Selecteer **Automatisch** om een geschikte kleurruimte toe te passen voor het AVI InfoFrame van het beeld.



De instelling wordt alleen weergegeven in de volgende gevallen.

- De huidige bron is HDMI, HDBaseT, DVI-D of SDI (EB-PU2010B/EB-PU2010W).
- **Kleurmodus** is ingesteld op iets anders dan **BT.709** of **DICOM SIM**.

## Dynamisch bereik

### ☛ Signaal > Dynamisch bereik

U kunt het videobereik instellen volgens de instelling van de ingangsbron.

Selecteer **Automatisch** om het dynamisch bereik van het ingangssignaal automatisch te identificeren.

Het resultaat voor uw geselecteerde instelling wordt weergegeven als **Signaalstatus**.

### **HDR10-instelling**

Hiermee kunt u de PQ-curve van het dynamisch bereik in de HDR PQ-methode (Perceptual Quantizer) wijzigen.

### **HLG-instelling**

Hiermee kunt u de HLG-curve van het dynamisch bereik in de HDR HLG-methode (Hybrid Log Gamma) wijzigen.



- De instelling wordt alleen weergegeven in de volgende gevallen.
- De huidige bron is HDMI, HDBaseT of SDI (EB-PU2010B/EB-PU2010W).
- **Kleurmodus** is ingesteld op iets anders dan **BT.709** of **DICOM SIM**.
- **HDR10-instelling** is alleen beschikbaar wanneer **Signaalstatus** is ingesteld op **HDR10**.
- **HLG-instelling** is alleen beschikbaar wanneer **Signaalstatus** is ingesteld op **HLG**.

---

## Videobereik

### ☛ Signaal > Geavanceerd > Videobereik

U kunt het videobereik instellen om het aan te passen aan de instelling van de ingangsbron van de HDMI-, DVI-D- of HDBaseT-poort.

#### **Beperkt (16-235)**

Voor het helderheidsbereik van 16 tot 235.

#### **Volledig (0-255)**

Voor het helderheidsbereik van 0 tot 255.

---

## EDID

### ☛ Signaal > Geavanceerd > EDID

Zelfs als u meerdere schermen instelt met verschillende resoluties, kunt u dezelfde EDID als het standaardscherm instellen en kunt u de EDID van de huidige bron schakelen om de EDID uniform te maken op alle schermen.

#### **Vooringestelde EDID**

U kunt de opties **EDID** instellen als een batch met vooraf ingestelde waarden.

De volgende instellingen worden opgeslagen in de vooraf ingestelde opties.

- Resolutie
- Vernieuwingssnelh.
- Kleurdiepte

Indien nodig kunt u de vooringestelde instellingen wijzigen.



- De instelling wordt alleen weergegeven wanneer de huidige bron HDMI, HDBaseT of DVI-D is.
- Selecteer **Resetten** om alle aanpassingswaarden voor EDID opnieuw in te stellen naar hun standaardwaarden.

---

## Schaal

### ☛ Signaal > Schaal

#### ☛ Uitgebreid > Multiprojectie > Schaal

U kunt het beeld vergroten of verkleinen in verticale en horizontale richting. Als u één beeld projecteert met meerdere projectoren, kunt u de schaal instellen van het beeld dat door elke projector wordt weergegeven.

#### **Schaal**

Wanneer dit is ingesteld op **Auto**, wordt de uitsnede positie automatisch ingesteld op basis van de instellingen **Randoverlapping** en **Naast elkaar**. Na het selecteren van **Automatisch**, kunt u handmatig fijn afstemmen.

Selecteer **Handmatig** voor het handmatig aanpassen van het uitsnede bereik en -positie.

#### **Schaalmodus**

Selecteer hoe u de vergroting kunt wijzigen.

- **Zoomweergave** om de beeldpositie en hoogte-breedteverhouding te behouden.
- **Volledige weerg.** voor het aanpassen van het beeld volgens de beeldpositie en de hoogte-breedteverhouding.

#### **Horizontaal schalen/Verticaal schalen**

U kunt de vergroting horizontaal en verticaal aanpassen in stappen van 0,01x en het beeld vergroten of verkleinen. (Minimale vergroting van 0,5 tot maximale vergroting van 10.)

#### **Uitsnede-aanpassing**

Gebruik de pijlknoppen voor het aanpassen van de coördinaten en de grootte van elk beeld terwijl u het scherm bekijkt.

#### **Uitsnede bereik**

U kunt het door u geselecteerde uitgesneden gebied weergeven.

---

## Resetten (menu Signaal)

### ☛ Signaal > Resetten

U kunt alle aanpassingswaarden in het menu **Signaal** opnieuw instellen naar de standaardinstellingen, behalve voor het volgende:

- EDID

Via de opties in het menu **Instellingen** kunt u verschillende projectorfuncties aanpassen.

## ► **Verwante koppelingen**

- "Geometrische corr." [pag.84](#)
- "Split Screen" [pag.85](#)
- "Volume" [pag.86](#)
- "HDMI-link" [pag.86](#)
- "Toetsvergrendeling" [pag.87](#)
- "Lensvergrendeling" [pag.87](#)
- "Lichtmodus" [pag.87](#)
- "Helderheidsniveau" [pag.87](#)
- "Constante modus" [pag.87](#)
- "Geschat resterend" [pag.88](#)
- "Externe receiver" [pag.89](#)
- "Knop gebruiker" [pag.90](#)
- "Testpatroon" [pag.90](#)
- "Geheugen" [pag.90](#)
- "Inhoudsweergave" [pag.91](#)
- "Resetten (Menu Instellingen)" [pag.93](#)

---

## Geometrische corr.

☛ **Instellingen > Geometrische corr.**

☛ **Uitbreid > Multiprojectie > Geometrische corr.**

☛ **Uitbreid > Multiprojectie > Enkel stapelen > Puntcorrectie**

U kunt de beeldvorm aanpassen naar rechthoekig. Na de correctie is uw beeld iets kleiner.

U kunt het beschikbare aanpassingsbereik controleren in de *Specifications* van de projector.

### Uit

Annuleert tijdelijk de geometrische correctie. Zelfs wanneer dit is ingesteld op **Uit**, worden de correctiewaarden opgeslagen.

## H/V-Keystone

Corrigeert handmatig de vervorming onafhankelijk in horizontale en verticale richting. Als de hoogte-breedteverhouding onjuist is, past u de beeldbalans aan met **V-balans** en **H-balans**.

U kunt niet combineren met andere correctiemethoden.

## Quick Corner

Corrigeert elk van de vier hoeken van het geprojecteerde beeld onafhankelijk.

## Gebogen oppervlak

Corrigeert de hoeken en zijanten van een beeld dat wordt geprojecteerd op een gebogen oppervlak met dezelfde radius.



- Plaats de projector zo dat deze recht naar het scherm is gericht, niet op een hoek.
- Verplaats de lenspositie naar de beginpositie.
- Als een grote aanpassing is uitgevoerd, is de scherpstelling mogelijk niet uniform, zelfs na het aanbrengen van aanpassingen.
- Als u de instelling **H/B-verh. behouden op Aan** zet na het corrigeren, worden de correcties mogelijk niet toegepast. Zet de correcties terug naar hun oorspronkelijke waarden of verminder de hoeveelheid correctie en probeert het dan opnieuw.
- Als u de standaardlijn wijzigt tijdens het corrigeren, worden de huidige instellingen opnieuw ingesteld.

## Hoekmuur

Corrigeert de hoeken en zijanten van een beeld dat wordt geprojecteerd op een gebogen oppervlak met rechte hoeken.



- Plaats de projector zo dat deze recht naar het scherm is gericht, niet op een hoek.
- Verplaats de lenspositie naar de beginpositie.
- Als een grote aanpassing is uitgevoerd, is de scherpstelling mogelijk niet uniform, zelfs na het aanbrengen van aanpassingen.
- Wij raden u aan de beeldvorm aan te passen op basis van het punt dat het dichtst bij het midden van het scherm ligt.

## Puntcorrectie

Verdeelt het geprojecteerde beeld in een raster en corrigeert de vervorming in stappen van 0,5 pixel door het geselecteerde snijpunt in elke willekeurige richting te verplaatsen. U kunt de punten op het raster 0,5 tot 600 pixels verplaatsen in elke willekeurige richting, ook buiten het projectiebereik.

## Geheugen

U kunt de vorm van een beeld dat u hebt aangepast, opslaan en laden wanneer dat nodig is.



- U kunt het scherm Geometrische corr. ook openen met de knop [Geometry] op het bedieningspaneel of de afstandsbediening.
- U kunt het scherm Geheugen ook weergeven door op de afstandsbediening op de knop [Memory] te drukken.

## Split Screen

### ☛ Instellingen > Split Screen

U kunt tegelijkertijd twee beelden projecteren van verschillende beeldbronnen.

### Schermgrootte

Selecteer de grootte van het scherm.



Afhankelijk van de videosignalen zullen de beelden links en rechts mogelijk niet verschijnen in dezelfde grootte, zelfs als u **Gelijk** selecteert.

### Bron

Selecteer de ingangsbron.



- De volgende ingangsbroncombinaties kunnen niet worden geprojecteerd op een gesplitst scherm.
  - Computer en LAN
  - DVI-D en HDMI
- Ingangssignalen met een horizontale resolutie van meer dan 1920 worden niet ondersteund.

## Omwisselen Schermen

U kunt beelden die links en rechts worden geprojecteerd, wisselen.

## Audiobron

Selecteer het scherm waarvan u audio wilt horen.

Wanneer u **Automatisch** selecteert, wordt audio uitgevoerd vanaf het vergrote scherm. Als de schermgrootten zijn ingesteld op **Gelijk**, wordt er audio uitgevoerd vanaf het scherm links.



- Terwijl u de functie Split screen gebruikt, zullen andere projectorfuncties mogelijk niet beschikbaar zijn en kunnen sommige instellingen automatisch worden toegepast op alle beelden.
- U kunt geen split screen-projectie uitvoeren wanneer de instelling **Inhoudsweergave** op **Aan** staat in het menu **Instellingen** van de projector.
- U kunt het scherm Split Screen inst. ook weergeven met de knop [Split] op de afstandsbediening.

### » Verwante koppelingen

- "Beperkingen projectie gesplitst scherm" [pag.85](#)

## Beperkingen projectie gesplitst scherm

### Beperkingen in bediening

De volgende handelingen kunt u niet uitvoeren tijdens de projectie in split screen.

- Het projectormenu instellen
- E-Zoom

- De hoogte-breedteverhouding wijzigen (de hoogte-breedteverhouding is ingesteld op **Normaal**)
- Handelingen met de knop [User] op de afstandsbediening

## Beeldbeperkingen

- Als u aanpassingen aanbrengt, zoals aan **Helderheid**, **Contrast**, **Kleurverzadiging**, **Tint** en **Scherpte** in het menu **Beeld** van de projector, kunt u ze alleen toepassen op het beeld aan de linkerkzijde. Standaardaanpassingen worden toegepast op het beeld aan de rechterzijde. De aanpassingen die het volledige geprojecteerde beeld beïnvloeden, zoals **Kleurmodus** en **Kleurtemperatuur** worden toegepast voor de beelden aan de linker- en de rechterzijde.
- Zelfs als u aanpassingen aanbrengt voor **Ruisvermindering** en **Deinterlacing** in het menu **Beeld** van de projector, wordt **Ruisvermindering** ingesteld op 0 en **Deinterlacing** Op **Uit** voor het beeld aan de rechterzijde.
  - ☛ **Beeld** > **Beeldverbetering** > **Ruisvermindering**
- Zelfs als u **Achtergrond weerg.** instelt op **Logo** in het menu **Uitgebreid** van de projector, verschijnt het blauwe scherm wanneer er geen beeldsignaal wordt ingevoerd.

## Volume

### ☛ Instellingen > Volume

U kunt het luidsprekervolume regelen.

### **Let op**

Start geen presentatie op een hoog volume. Plotselinge luide geluiden kan leiden tot gehoorverlies.

Verlaag het volume altijd voordat u het apparaat uitschakelt, zodat u kunt inschakelen en dan het volume langzaam kunt opvoeren.

## HDMI-link

### ☛ Instellingen > HDMI-link

U kunt de opties aanpassen voor HDMI-link waarmee de projector via HDMI verbonden apparaten op afstand kan bedienen.

### Apparaatverbindingen

De apparaten die zijn aangesloten op de HDMI-poorten, worden weergegeven.

### HDMI-link

Zet deze optie op **Aan** om de functie HDMI-link in te schakelen.

### Audiuitvoerapparaat

U kunt selecteren of audio moet worden uitgevoerd vanaf de interne luidsprekers of een aangesloten audio-/videosysteem.

### Link aan

U kunt bepalen wat er gebeurt wanneer u de projector of een aangesloten apparaat inschakelt.

- **Bidirectioneel**: schakelt het aangesloten apparaat automatisch in wanneer u de projector inschakelt en omgekeerd.
- **Apparaat -> PJ**: schakelt de projector automatisch in wanneer u het aangesloten apparaat inschakelt.
- **PJ -> Apparaat**: schakelt het aangesloten apparaat automatisch in wanneer u de projector inschakelt.

### Link uit

U kunt bepalen of aangesloten apparaten worden uitgeschakeld wanneer de projector wordt uitgeschakeld.

### HDMI Buffer

U kunt de prestaties van de verbonden bewerkingen verbeteren door de instellingen te wijzigen als de functie HDMI-link niet correct werkt.



Zet de instelling voor **HDMI-link** eerst op **Aan** om de opties aan te passen.

## Toetsvergrendeling

### ☛ Instellingen > Slotinstelling > Toetsvergrendeling

U kunt de vergrendeling van de projectorknop om de projector te vergrendelen, regelen.

#### Voll. vergrend.

Alle knoppen vergrendeld.

#### Behalve stroom

Alle knoppen behalve de knop [On] zijn vergrendeld.

#### Uit

Geen knoppen vergrendeld.



- U kunt de vergrendeling van de projectorknoppen regelen via de vergrendelingsknop op het bedieningspaneel.
- Om de knoppen te ontgrendelen, houdt u de knop [Enter] op het bedieningspaneel gedurende ongeveer 7 seconden ingedrukt. Er verschijnt een bericht en de vergrendeling wordt opgeheven.

## Lensvergrendeling

### ☛ Instellingen > Slotinstelling > Lensvergrendeling

U kunt de bewerkingen voor de knoppen [Lens Shift], [Zoom] en [Focus] uitschakelen op de afstandsbediening.

## Lichtmodus

### ☛ Instellingen > Helderheidsinstell. > Lichtmodus

U kunt de helderheid voor de lichtbron selecteren.

#### Normaal

Maximale helderheid. Dit maakt de bedrijfstijd van de lichtbron ca. 20.000 uur.

#### Middel

85% helderheid met ventilatorruis, luider dan **Stil**. Dit maakt de bedrijfstijd van de lichtbron ca. 20.000 uur.

#### Stil

70% helderheid bij verminderde ventilatorruis. Dit maakt de bedrijfstijd van de lichtbron ca. 20.000 uur.

#### Uitgebreid

70% helderheid en verlengt de levensverwachting van de lichtbron. Dit maakt de bedrijfstijd van de lichtbron ca. 30.000 uur.

#### Aangepast

U kunt een aangepast helderheidsniveau selecteren.



De instelling wordt alleen weergegeven wanneer **Constance modus** is ingesteld op **Uit**.

## Helderheidsniveau

### ☛ Instellingen > Helderheidsinstell. > Helderheidsniveau

### ☛ Uitgebreid > Multiprojectie > Schermafstemming > Helderheidsinstell. > Helderheidsniveau

U kunt het gewenste helderheidsniveau **Op maat** selecteren.



De instelling wordt alleen weergegeven wanneer **Lichtmodus** is ingesteld op **Aangepast**.

## Constance modus

### ☛ Instellingen > Helderheidsinstell. > Constance modus

U kunt de helderheid van de lichtbron die is ingesteld in **Helderheidsniveau** behouden.



- De instelling wordt alleen weergegeven wanneer **Lichtmodus** is ingesteld op **Aangepast**.
- Wanneer dit is ingesteld op **Aan**, kunt u de instellingen niet wijzigen voor **Lichtmodus** en **Helderheidsniveau**.
- Als dit is ingesteld op **Uit**, wijzigt de instelling **Helderheidsniveau** volgens de status van de lichtbron.

## Geschat resterend

☛ **Instellingen > Helderheidsinstell. > Geschat resterend**

U kunt controleren hoe lang de projector een constante helderheid kan behouden.



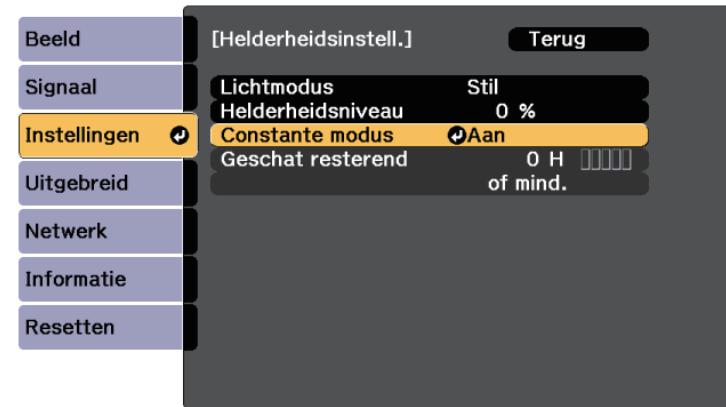
De instelling wordt alleen weergegeven wanneer **Constante modus** is ingesteld op **Aan**.

### » Verwante koppelingen

- "Gebruiksuren constante modus" [pag.88](#)
- "Werkingstijd lichtbron" [pag.89](#)

## Gebruiksuren constante modus

Als u **Constante modus** inschakelt, wordt het aantal uur dat de projector de constante helderheid kan behouden, weergegeven als **Geschat resterend**.



Weergaveniveau	Geschat resterend aantal uren
	10.000 of meer uren
	8.000 tot 9.999 uur
	6.000 tot 7.999 uur
	4.000 tot 5.999 uur
	2.000 tot 3.999 uur
	0 tot 1.999 uur





Het aantal uur dat wordt weergegeven als **Geschat resterend** is slechts een richtlijn.

## Werkingsijd lichtbron

De werkingstijd van de lichtbron verschilt afhankelijk van de instelling **Helderheidsniveau** en of **Constante modus** aan of uit is.

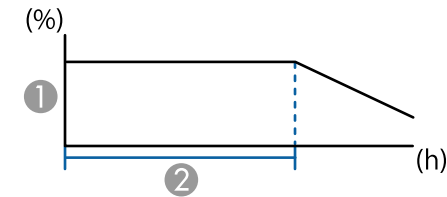


- De werkingstijd van de lichtbron verschilt afhankelijk van de omgevingsomstandigheden en het gebruik.
- De hier weergegeven uren zijn bij benadering en niet gegarandeerd.
- U moet mogelijk de interne onderdelen sneller vervangen dan de geschatte bedrijfstijd van de lichtbron.
- Als **Constante modus** is ingeschakeld en u de hier weergegeven gebruiksuren hebt overschreden, kunt u mogelijk geen hoge instelling voor **Helderheidsniveau** selecteren.

### Constante modus uit

Instelling Helderheidsniveau	Tijd voordat de helderheid van de lichtbron met de helft wordt verminderd (bij benadering)
100%	20.000 uur
90%	21.000 uur
80%	24.000 uur
70%	30.000 uur
60%	37.000 uur
50%	47.000 uur
40%	61.000 uur
30% of minder	71.000 of meer uren

### Constante modus aan



- 1 Helderheidsniveau
- 2 Tijd dat de projector de constante helderheid kan behouden (bij benadering)

Instelling Helderheidsniveau	Tijd dat de projector de constante helderheid kan behouden (bij benadering)
85%	6.000 uur
80%	10.000 uur
70%	19.000 uur
60%	29.000 uur
50%	41.000 uur
40%	56.000 uur
30% of minder	78.000 of meer uren

## Externe receiver

### ☛ Instellingen > Externe receiver

Wanneer de afstandsbediening niet stabiel werkt door ruis van andere apparaten, kunt u de ontvangst van afstandsbedieningssignalen beperken tot de geselecteerde ontvanger; **Uit** schakelt alle ontvangers uit.



U kunt alle externe receivers inschakelen door de knop [Menu] op de afstandsbediening ca. 15 seconden ingedrukt te houden.

## Knop gebruiker

### ☛ Instellingen > Knop gebruiker

U kunt de volgende menu-opties toewijzen aan de knoppen [User] op de afstandsbediening voor toegang met één druk.

- Lichtmodus
- Multiprojectie
- Resolutie
- Weergave op scherm
- QR-code weergeven
- Beeldverbetering
- Frame-interpolatie
- Koppelingmenu
- Inhoudsweergave
- USB



De optie **USB** wordt alleen weergegeven wanneer **Inhoudsweergave** is ingesteld op **Aan**.

## Testpatroon

### ☛ Instellingen > Testpatroon

U kunt een testpatroon weergeven om te helpen bij het scherpstellen en inzoomen van het beeld en het corrigeren van de beeldvorm.



- Druk op de knop [Page] om het testpatroon te wijzigen tijdens het weergeven van een testpatroon.
- Druk op de knop [Esc] om de patroonweergave te annuleren.
- De vorm van het testpatroon wordt vastgesteld voor de instelling **Schermtipe**. Zorg dat u het juiste schermtipe instelt voordat u aanpast met het testpatroon.
  - ☛ **Uitgebreid > Weergeven > Scherm > Schermtipe**
- U moet een beeld projecteren van het aangesloten apparaat om menu-items in te stellen die niet kunnen worden ingesteld terwijl het testbeeld wordt weergegeven, of om het geprojecteerde beeld nauwkeurig af te stemmen.
- U kunt ook een testpatroon weergeven met de knop [Test Pattern] op het bedieningspaneel of de afstandsbediening.

## Geheugen

### ☛ Instellingen > Geheugen

U kunt aangepaste instellingen opslaan en vervolgens de opgeslagen instellingen selecteren wanneer u ze wilt gebruiken.

### Geheugen

U kunt de volgende instellingen opslaan. U kunt maximaal 10 geheugens met verschillende namen registreren.

- Instellingen van menu **Beeld**
- **Schaal** in het menu **Signaal**
- **Lichtmodus** en **Helderheidsniveau** in het menu **Instellingen**
- **Randoverlapping**, **Kleurmatching** en **Zwartniveau** in het menu **Uitgebreid**

### Lenspositie

U kunt de positie van de lens die is aangepast met lensverschuiving, zoom, scherpstelling en vervorming, opslaan. U kunt maximaal 10 geheugens met verschillende namen registreren.

### Geometrische corr.

U kunt de aanpassingswaarde van de geometrische correctie opslaan. U kunt maximaal 3 geheugens met verschillende namen registreren.

U kunt de volgende opties gebruiken voor elk geheugentype.

## Ophalen uit geheugen

U kunt het opgeslagen geheugen laden. De instellingen die worden toegepast op het huidige beeld, worden vervangen door de instellingen in het geheugen.

## Opslaan in geheugen

U kunt uw huidige instellingen opslaan in het geheugen.

## Geheugen wissen

U kunt de geselecteerde geheugeninstellingen wissen.

## Naam geheugen wijz.

U kunt een opgeslagen geheugen hernoemen.

## Geheugeninstellingen resetten

U kunt alle opgeslagen geheugens verwijderen.



- Een geheugen-naam die al werd gebruikt, wordt aangegeven met een blauwe markering. Als u opslaat bovenop een eerder opgeslagen geheugen, worden de instellingen overschreven door uw huidige instellingen.
- De lenspositie wanneer een geheugen wordt geladen, komt mogelijk niet volledig overeen met de lenspositie op het ogenblik dat het geheugen werd opgeslagen. Als er een grote afwijking is tussen de lenspositie, kalibreert u de lens.
- U kunt het scherm Geheugen ook weergeven door op de afstandsbediening op de knop [Memory] te drukken.

## Inhoudsweergave

### ☛ Instellingen > Inhoudsweergave > Inhoudsweergave

U kunt gemakkelijk uw digital signage-content projecteren: afspeellijsten die beelden en films bevatten die op een extern opslagapparaat zijn opgeslagen.

### Inhoudsweergave

Zet dit op **Aan** om een afspeellijst af te spelen.

### Overlay-effect

U kunt kleur- en vormeffecten toevoegen aan het geprojecteerde beeld.

## USB-viewer

U kunt een afspeellijst die is opgeslagen op de USB-stick, selecteren en afspelen.



- U kunt de instelling **Overlay-effect** niet selecteren in de volgende gevallen.
- Wanneer **Randoverlapping** is ingesteld op **Aan** in het menu **Uitgebreid** van de projector.
- Wanneer de huidige bron USB is en er geen afspeellijst wordt weergegeven.
- Wanneer de huidige bron USB is en er geen schrijfbaar fout is opgetreden.
- U kunt de volgende methoden gebruiken voor het maken van afspeellijsten.
- Epson Projector Content Manager gebruiken op uw computer. U kunt de software Epson Projector Content Manager Epson Projector downloaden en installeren van de volgende website. [epson.sn](http://epson.sn)
- Epson Web Control gebruiken met een webbrowser.
- Epson Creative Projection gebruiken op iOS-apparaten. U kunt Epson Creative Projection downloaden van de App Store. De gebruiker is verantwoordelijk voor eventuele kosten van de communicatie met de App Store.
- Druk op de [USB]-knoppen op de afstandsbediening om de afspeellijst te projecteren. Als er een tijdrooster is toegewezen, dan speelt de afspeellijst af volgens het schema in het tijdrooster.
- U kunt ook [Num]-toets en de cijferknoppen ingedrukt houden om uw favoriete afspeellijst te projecteren. U kunt een sneltoets op de afstandsbediening instellen via de software die u hebt gebruikt om de afspeellijsten te maken.

### » Verwante koppelingen

- "Afspeellijsten maken met Epson Web Control" [pag.92](#)
- "Beperkingen in de modus Inhoudsweergave" [pag.93](#)

## Afspeellijsten maken met Epson Web Control

In de modus Inhoudsweergave kunt u afspeellijsten maken met een webbrowser en ze opslaan op een USB-flashstation dat is aangesloten op een projector of een netwerk.

### Let op

Verwijder het USB-flashstation niet uit de projector en koppel de voedingskabel van de projector niet los tijdens het maken van afspeellijsten. Als de gegevens die op het USB-flashstation zijn opgeslagen, misschien beschadigd zijn.

- 1** Controleer of de projector in de modus Inhoudsweergave werkt.
- 2** Zorg dat uw computer of apparaat verbonden is met hetzelfde netwerk als de projector.
- 3** Zorg dat een USB-flashstation is aangesloten op de USB-A-poort van de projector.
- 4** Start uw webbrowser op uw computer of apparaat.
- 5** Ga naar het scherm Epson Web Control door het IP-adres van de projector in het adresvak van de browser in te voeren. Als u een IPv6-adres invoert, zet u dat tussen vierkante haakjes [ en ].
- 6** Selecteer **USB-geheugenapparaat**.
- 7** Selecteer **Nieuwe gegevens uploaden**.
- 8** Selecteer de afbeeldingen of filmbestanden bevat die u wilt toevoegen aan de afspeellijst.



U kunt bestanden met de extensie .avi, .jpeg (.jpg), .png, .bmp of .gif uploaden.

Als u mp4- of mov-bestanden wilt toevoegen aan de afspeellijst, gebruikt u de software Epson Projector Content Manager of de app Epson Creative Projection.

De geselecteerde bestanden worden gekopieerd naar het aangesloten USB-flashstation.

- 9** Voer één van de volgende bewerkingen uit:
  - Om ze toe te voegen aan de bestaande afspeellijst, selecteert u **Toevoegen aan afspeellijst** en selecteert u de afspeellijst waaraan u ze wilt toevoegen.
  - Om een nieuwe afspeellijst te maken en ze eraan toe te voegen, selecteert u **Nieuwe afspeellijst maken**.
- 10** De afspeellijst bewerken
- 11** Wanneer u klaar bent met het bewerken van de afspeellijst, selecteert u **Voltooien**.



- Raadpleeg de sectie in deze handleiding over de opties voor Webcontrole voor meer details.
- U kunt de afspeellijst afspelen vanaf het scherm **Remote of Afspeellijst**.
- Wanneer u wilt opgeven wanneer de afspeellijst start en eindigt, plant u de afspeellijst met de software Epson Projector Content Manager.

### » Verwante koppelingen

- "Epson Web Control" [pag.133](#)

## Beperkingen in de modus Inhoudsweergave

### Beperkingen in bediening

De volgende handelingen kunnen niet worden uitgevoerd in de modus Inhoudsweergave.

- De instelling **Kleurtemperatuur** in het menu **Beeld** wijzigen (wanneer **Warm wit** of **Koel wit** is geselecteerd als **Kleurfilter**)
- Split Screen
- Wissen
- De instelling **Achtergrond weerg.** in het menu **Uitgebreid** wijzigen
- De instelling **Scherf** in het menu **Uitgebreid** wijzigen
- De instelling **Opslagbest.logboek** in het menu **Uitgebreid** wijzigen
- **Randoverlapping** gebruiken met de functie **Effecten**
- Het ingangssignaal automatisch detecteren

---

## Resetten (Menu Instellingen)

### ☛ Instellingen > Resetten

U kunt alle aanpassingswaarden in het menu **Instellingen** opnieuw instellen naar de standaardinstellingen, behalve voor het volgende:

- Audiuitvoerapparaat
- Link aan
- Link uit
- HDMI Buffer
- Knop gebruiker

Met de instellingen in het menu **Uitgebreid** kunt u verschillende functies van de projectorinstelling aanpassen.

## ► **Verwante koppelingen**

- "Startscherf" [pag.94](#)
- "Menu Positie" [pag.94](#)
- "Berichtpositie" [pag.95](#)
- "Bericht" [pag.95](#)
- "Achtergrond weerg." [pag.95](#)
- "Opstartscherm" [pag.95](#)
- "Stand-bybevestiging" [pag.95](#)
- "Melding luchtfilter" [pag.95](#)
- "Scherf" [pag.95](#)
- "Paneeluitlijning" [pag.96](#)
- "Kleurgelijkheid" [pag.96](#)
- "OSD-rotatie" [pag.97](#)
- "Gebruikerslogo" [pag.97](#)
- "Projectie" [pag.97](#)
- "Dir. Inschakelen" [pag.97](#)
- "Sluimerstand" [pag.98](#)
- "Tijd sluimerstand" [pag.98](#)
- "Hoogtemodus" [pag.98](#)
- "Autom. bron zoeken" [pag.98](#)
- "Autom. inschakeling" [pag.98](#)
- "Opstartbron" [pag.98](#)
- "Snel opstarten" [pag.98](#)
- "USB-voeding" [pag.99](#)
- "AV-dempinstellingen" [pag.99](#)
- "Toon" [pag.99](#)
- "Indicatoren" [pag.99](#)
- "Opslagbest.logboek" [pag.99](#)
- "Batchconf. bereik" [pag.99](#)
- "AC-spanningsbewaking" [pag.100](#)
- "Lenstype" [pag.100](#)
- "Datum & tijd" [pag.100](#)
- "Kalibratie lens" [pag.100](#)
- "A/V-instellingen" [pag.100](#)
- "Stand-by modus" [pag.101](#)

- "HDBaseT" [pag.101](#)
- "Kleurkalibratie" [pag.101](#)
- "Projector-id" [pag.102](#)
- "Groeperen" [pag.102](#)
- "Kantelen" [pag.102](#)
- "Randoverlapping" [pag.103](#)
- "Zwartniveau" [pag.103](#)
- "Resetten (Menu Multiprojectie)" [pag.104](#)
- "Schermafstemming" [pag.104](#)
- "Kleurmatching" [pag.105](#)
- "Enkel stapelen" [pag.105](#)
- "Instellingen rooster" [pag.106](#)
- "Taal" [pag.106](#)
- "Resetten (Menu Uitgebreid)" [pag.107](#)

---

## Startscherf

### ☛ **Uitgebreid > Startscherf**

U kunt instellingen aanpassen op het startscherf.

#### **Startscherf auto weerg**

Zet dit op **Aan** om het startscherf automatisch weer te geven wanneer er geen ingangssignaal is bij het inschakelen van de projector.

#### **Aangepaste functie 1/Aangepaste functie 2**

Selecteer de menuopties die moeten worden toegewezen aan het startscherf.

---

## Menu Positie

### ☛ **Uitgebreid > Weergeven > Menu Positie**

U kunt de positie van het projectormenu dat wordt weergegeven op het scherm, selecteren.

---

## Berichtpositie

### ☛ Uitgebreid > Weergeven > Berichtpositie

U kunt de positie selecteren van de berichten die worden weergegeven op het scherm.

---

## Bericht

### ☛ Uitgebreid > Weergeven > Bericht

U kunt regelen of berichten worden weergegeven op het scherm.

---

## Achtergrond weerg.

### ☛ Uitgebreid > Weergeven > Achtergrond weerg.

U kunt de schermkleur of het logo selecteren dat moet worden weergegeven wanneer er geen signaal is ontvangen.



De instelling wordt alleen weergegeven wanneer **Inhoudsweergave** is ingesteld op **Uit**.

---

## Opstartscherm

### ☛ Uitgebreid > Weergeven > Opstartscherm

U kunt bepalen of een speciale scherm verschijnt wanneer de projector opstart.



Deze functie wordt uitgeschakeld wanneer u de projector inschakelt in het menu **Snel opstarten**.

---

## Stand-bybevestiging

### ☛ Uitgebreid > Weergeven > Stand-bybevestiging

U kunt een bevestigingsbericht weergeven na het indrukken van de knop [Standby] op de afstandsbediening.

Als dit is ingesteld op **Uit**, kunt u de projector gewoon uitschakelen door eenmaal op de knop [Standby] te drukken.

---

## Melding luchtfilter

### ☛ Uitgebreid > Weergeven > Melding luchtfilter

U kunt een bericht weergeven wanneer een verstopping in de luchtfilter is gedetecteerd.

---

## Scherms

### ☛ Uitgebreid > Weergeven > Scherm

U kunt de hoogte-breedteverhouding en positie van het geprojecteerde beeld instellen volgens het type scherm dat u gebruikt.

#### Schermtyp

Stel de hoogte-breedteverhouding van het beeld zodat het past in het projectiegebied.

#### Schermpositie

Als er ruimte is tussen de rand van het beeld en het geprojecteerde kader van het scherm vanwege de instelling **Schermtyp**, kunt u de positie van het beeld horizontaal en verticaal verschuiven.



- Pas de beeldverhouding voor het geprojecteerde beeld indien nodig aan.
- Wanneer de instelling **Schermtipe** wijzigt, worden de **EDID**-instellingen automatisch aangepast.
- Instellingen worden alleen weergegeven wanneer **Inhoudsweergave** is ingesteld op **Uit**.
- Deze instelling is niet beschikbaar bij het projecteren van beeld van een computer via een netwerk.
- De instelling **Schermtipe** wordt niet ondersteund door de functie Message Broadcasting in de Epson Projector Management-software.
- U kunt de schermpositie niet aanpassen als de instelling **Schermtipe** is ingesteld op dezelfde beeldverhouding als de projectorresolutie.

## Paneeluitlijning

### ☛ Uitgebreid > Weergeven > Paneeluitlijning

U kunt de paneeluitlijningsfunctie gebruiken voor het handmatig aanpassen van de kleurconvergentie (de uitlijning van de rode en blauwe kleuren) in het geprojecteerde beeld. U kunt de pixels horizontaal en verticaal aanpassen in stappen van 0,125 pixels binnen een bereik van  $\pm 3$  pixels.

#### Paneeluitlijning

Stel dit in op **Aan** om de verkeerde kleuruitlijning in het geprojecteerde beeld te corrigeren.

#### Kleur selecteren

Selecteer de kleur die u wilt bijstellen.

#### Patroonkleur

Selecteer de rasterkleur die wordt weergegeven tijdens de aanpassingen.

- **R/G/B** om de rasterkleur in het wit weer te geven.
- **R/G** om de rasterkleur in het geel weer te geven.
- **G/B** om de rasterkleur in cyaan weer te geven.

De beschikbare kleur verschilt afhankelijk van de instelling **Kleur selecteren**.

### Aanpassingen starten

Start het paneeluitlijningsproces.

Tijdens het aanpassen kan het beeld vervormd raken. Het beeld wordt weer normaal zodra de aanpassingen klaar zijn.

- **Volledig paneel verschuiven** om het volledige paneel ruw aan te passen.
- **Pas de vier hoeken aan.** voor het nauwkeurig aanpassen van de vier hoeken van het paneel. Als u nog meer aanpassingen moet maken, selecteert u **Snijpunt selecteren en aanpassing doorvoeren** om nauwkeuriger aan te passen.

### Resetten

U kunt alle aanpassingswaarden in het menu **Paneeluitlijning** opnieuw instellen naar de standaardinstellingen.



- Na een uitlijning kan de beeldkwaliteit afnemen.
- Beelden voor pixels die buiten de rand van het geprojecteerde scherm vallen, worden niet weergegeven.

## Kleurgelijkheid

### ☛ Uitgebreid > Weergeven > Kleurgelijkheid

### ☛ Uitgebreid > Multiprojectie > Schermafstemming > Kleurgelijkheid

U kunt de functie Kleurgelijkheid gebruiken om de balans van de kleurtint in het geprojecteerde beeld handmatig aan te passen.

#### Kleurgelijkheid

stel dit in op **Aan** om de kleurtintbalans voor het hele scherm aan te passen.

#### Aanpassingsniveau

Selecteer het aanpassingsniveau dat u wilt wijzigen.

Er zijn acht aanpassingsniveaus, van wit via grijs tot zwart. Pas elk niveau individueel aan.

Zet dit op **Alles** om de tint voor elke kleur in één batch aan te passen van niveau 2 tot 8. (Zodra de waarden voor rood, blauw of groen op elk niveau



op hun maximum- of minimumpositie zijn, kunt u geen verdere aanpassingen uitvoeren.)

## Aanpassingen starten

Start aanpassingen voor het geselecteerde aanpassingsniveau.

Tijdens het aanpassen kan het beeld vervormd raken. Het beeld wordt weer normaal zodra de aanpassingen klaar zijn.

Pas eerst de buitengebieden aan en vervolgens het hele scherm.

## Resetten

U kunt alle aanpassingswaarden in het menu **Kleurgelijkheid** resetten naar hun standaardinstellingen.



De kleurtint is mogelijk niet uniform, zelfs na het aanpassen van de kleurgelijkheid.

---

## OSD-rotatie

### ☛ Uitgebreid > Weergeven > OSD-rotatie

U kunt de menuweergave 90° draaien.

---

## Gebruikerslogo

### ☛ Uitgebreid > Gebruikerslogo

U kunt een beeld op de projector opslaan en weergeven wanneer de projector wordt ingeschakeld. U kunt het beeld ook weergeven wanneer de projector geeningangssignaal ontvangt. Dit beeld wordt het scherm van het gebruikerslogo genoemd.

U kunt een foto, afbeelding of bedrijfslogo selecteren als het gebruikerslogo. Dit is nuttig bij het identificeren van de eigenaar van de projector om zo diefstal te helpen voorkomen. U kunt wijzigingen aan het gebruikerslogo verhinderen door de wachtwoordbeveiliging in te stellen.

Geef het beeld weer dat u wilt projecteren als het gebruikerslogo en selecteer dan deze instelling.



- Als de instelling **Gebr. logo beveil.** in het instellingenmenu **Wachtwoordbeveiliging** is ingesteld op **Aan**, stel deze dan in op **Uit** alvorens het gebruikerslogo op te slaan.
- Wanneer u de menu-instellingen van de ene projector naar een andere kopieert met de functie batchinstelling, wordt het gebruikerslogo ook gekopieerd. Registreer geen informatie die u niet wilt delen tussen meerdere projectoren, zoals een gebruikerslogo.
- U kunt geen inhoud opslaan die beschermd is door HDCP.
- Wanneer **Inhoudsweergave** is ingesteld op **Aan**, kunt u het gebruikerslogo alleen weergeven wanneer de projector opstart.
- Aanpassingen voor de beeldvorm en het weergavebereik worden tijdelijk geannuleerd wanneer u **Gebruikerslogo** selecteert.

---

## Projectie

### ☛ Uitgebreid > Projectie

U kunt de manier waarop de projector naar het scherm is gericht, instellen zodat het beeld de juiste stand heeft.



U kunt de projectiemodus wijzigen om het beeld verticaal te spiegelen door de knop [A/V Mute] op de afstandsbediening ongeveer 5 seconden ingedrukt te houden.

---

## Dir. Inschakelen

### ☛ Uitgebreid > Bewerking > Dir. Inschakelen

Stel dit in op **Aan** om de projector in te schakelen zonder op de voedingsknop te drukken.

Houd ermee rekening dat de projector ook automatisch wordt ingeschakeld na herstel van een stroomuitval.

## Sluimerstand

☛ **Uitgebreid > Bewerking > Sluimerstand**

Stel dit in op **Aan** om de projector automatisch uit te schakelen na een interval van inactiviteit.

## Tijd sluimerstand

☛ **Uitgebreid > Bewerking > Tijd sluimerstand**

U kunt de tijd voordat de projector automatisch uitschakelt, instellen van 1 tot 30 minuten.



Sluimerstand moet ingeschakeld zijn.

## Hoogtemodus

☛ **Uitgebreid > Bewerking > Hoogtemodus**

Wanneer de projector wordt gebruikt op een hoogte waar de lucht ijl is, volstaat de normale rotatiesnelheid van de ventilators niet voor het afkoelen van de projector.

Stel dit in op **Aan** om de rotatiesnelheid van de ventilators op hoogten boven 1.500 m te verhogen.



Wanneer dit is ingesteld op **Aan** zal de bedrijfstemperatuur van de projector verhogen.

## Autom. bron zoeken

☛ **Uitgebreid > Bewerking > Autom. bron zoeken**

Stel dit in op **Aan** om automatisch het ingangssignaal te detecteren en beelden te projecteren wanneer er geen ingangssignaal is.



- De instelling wordt alleen weergegeven wanneer **Inhoudsweergave** is ingesteld op **Uit**.
- Deze functie wordt uitgeschakeld wanneer u de projector uitschakelt in het menu **Snel opstarten**.

## Autom. inschakeling

☛ **Uitgebreid > Bewerking > Autom. inschakeling**

Stel dit in op **Computer** om de projector automatisch in te schakelen wanneer deze een ingangssignaal van de beeldbron detecteert.

## Opstartbron

☛ **Uitgebreid > Bewerking > Snel opstarten**

U kunt de beeldbron die u wilt projecteren wanneer de projector wordt ingeschakeld, selecteren in de modus Inhoudsweergave.

## Snel opstarten

☛ **Uitgebreid > Bewerking > Snel opstarten**

U kunt de periode instellen voor de modus Snel opstarten. De projector gaat naar deze modus wanneer u deze uitschakelt. U kunt beginnen met projecteren binnen ca. 7 seconden door de voedingsknop in te drukken.



Stel eerst **A/V-uitvoer** in op **Bij projectie**.

## USB-voeding

### ☛ Uitgebreid > Bewerking > USB-voeding

Stel dit in op **Altijd** om het stroom te blijven leveren aan de streaming-mediaplayer wanneer de projector geen beelden projecteert. Hierdoor kan de streaming-mediaplayer eerder opstarten of, indien nodig, firmware-updates automatisch via een netwerk worden uitgevoerd.



Stel eerst **A/V-uitvoer** in op **Bij projectie**.

## AV-dempinstellingen

### ☛ Uitgebreid > Bewerking > AV-dempinstellingen

U kunt de AV-dempinstellingen aanpassen.

#### Infaden

Stel het aantal seconden in voor het overgangseffect Infaden bij de weergave van een beeld.

#### Uitfaden

Geef het aantal seconden op voor het overgangseffect Uitfaden bij het verbergen van een beeld.

#### Timer A/V dempen

Schakelt de projector automatisch uit als **A/V dempen** is ingeschakeld en er 2 uren van inactiviteit zijn verstreken.

#### A/V dempen vrijgeven

Selecteer **A/V dempen** als u de knop [A/V Mute] alleen wilt gebruiken voor het uitschakelen van A/V dempen of als u een opdracht wilt sturen om A/V dempen uit te schakelen, of selecteer **Elke** om een willekeurige knop te gebruiken voor het uitschakelen.

## Toon

### ☛ Uitgebreid > Bewerking > Geavanceerd > Toon

U kunt de pieptoon die weerklinkt wanneer u de projector in- of uitschakelt, regelen.

## Indicatoren

### ☛ Uitgebreid > Bewerking > Geavanceerd > Indicatoren

Stel dit in op **Uit** om de indicators op de projector uit te schakelen, behalve wanneer een fout of waarschuwing optreedt.

## Opslagbest.logboek

### ☛ Uitgebreid > Bewerking > Geavanceerd > Opslagbest.logboek

U kunt instellen waar u de bewerkingslogboeken voor de projector wilt opslaan.

Selecteer **USB- en intern geheugen** om de logboeken als tekstbestanden (.log) op te slaan op het USB-flashstation dat is aangesloten op de USB-A-poort van de projector.



De instelling wordt alleen weergegeven wanneer **Inhoudsweergave** is ingesteld op **Uit**.

## Batchconf. bereik

### ☛ Uitgebreid > Bewerking > Geavanceerd > Batchconf. bereik

U kunt selecteren welke menu-instellingen u wilt kopiëren.

**Alles**

Selecteer dit om alle instellingen van het projectormenu te kopiëren met de batchconfiguratiefunctie.

**Beperkt**

Selecteer dit als u de instellingen van de menu's **EDID** en **Netwerk** niet wilt kopiëren.

---

## AC-spanningsbewaking


 **Uitgebreid > bewerking > Geavanceerd > AC-spanningsbewaking**

Zet dit op **Aan** om de spanningsstatus van de projector te bewaken en een logboek te verkrijgen wanneer een waarschuwing, loskoppeling of stroomonderbreking optreedt.

Als u de projector regelmatig uitschakelt door de voeding uit te schakelen (direct uitschakelen), zet u dit op **Uit**.




U kunt het logboek weergeven in het menu **Informatie** van de projector.

 **Informatie > Info spanningmelding**

---

## Lenstype

 **Uitgebreid > bewerking > Geavanceerd > Lenstype**

Selecteer het modelnummer voor de bevestigde lens wanneer u de volgende lenzen gebruikt:

- ELPLS04
- ELPLU02/ELPLU03S/ELPLU04
- ELPLR04
- ELPLW04/ELPLW05/ELPLW06/ELPLW08
- ELPLM06/ELPLM07/ELPLM08/ELPLM09/ELPLM15/ELPLM10/ELPLM11
- ELPLL07/ELPLL08

---

## Datum & tijd

 **Uitgebreid > bewerking > Datum & tijd**

U kunt de systeemtijd en datuminstellingen van de projector aanpassen.

**Zomertijd instellen**

Pas de instellingen voor de zomertijd voor uw regio aan.

**Internettijd**

Schakel deze instelling in om de datum en tijd automatisch bij te werken via een tijdserver op internet.



Wanneer u **Beveiliging plannen** instelt op **Aan** in het scherm **Wachtwoordbeveiliging**, kunt u de tijd- en datuminstellingen niet wijzigen. Stel **Beveiliging plannen** eerst in op **Uit**.

---

## Kalibratie lens

 **Uitgebreid > bewerking > Kalibratie lens**

U kunt informatie weergeven over de lens die momenteel in gebruik is.


Dit duurt tot ongeveer 100 seconden. Wanneer de kalibratie is voltooid, keert de lens terug naar dezelfde positie als voor de kalibratie.

De volgende lenzen keren terug naar de standaardpositie.

- ELPLX01/01S
- ELPLX01W/01WS
- ELPLX02/02S
- ELPLX02W/02WS

---

## A/V-instellingen

 **Uitgebreid > A/V-instellingen**

U kunt kiezen om geluid en beelden uitvoeren naar een extern apparaat wanneer de projector in stand-by modus staat.

Selecteer **Altijd** om geluid en beelden uit te voeren naar externe apparaten wanneer de projector geen beelden projecteert.



- Alleen beschikbaar wanneer **Snel opstarten** op **Uit** staat.
- Wanneer dit is ingesteld op **Altijd**, kunt u de lenspositie verplaatsen naar de startpositie, zelfs als de projector in stand-bymodus staat.
- Wanneer dit is ingesteld op **Altijd**, wordt de communicatie van de HDBaseT-poort ingeschakeld.

## Stand-by modus

### ☛ Uitgebreid > Stand-by modus

Stel dit in op **Communicatie aan** op de projector te bewaken en bedienen via het netwerk.



De instelling wordt alleen weergegeven wanneer **A/V-uitvoer** is ingesteld op **Bij projectie**.

## HDBaseT

### ☛ Uitgebreid > HDBaseT

U kunt de communicatie-instellingen voor verbindingen met een HDBaseT-zender of schakelaar.

#### Bediening&communicatie

U kunt de communicatie van ethernet- en seriële poorten op de HDBaseT-zender of -schakelaar in- of uitschakelen; stel dit in op; stel dit in op **Aan** om de LAN-, RS-232C- en Remote-poorten van de projector uit te schakelen.

## Extron XTP

Stel dit in op **Aan** wanneer u verbinding maakt met een Extron XTP-zender of -schakelaar met de **HDBaseT**-poorten. Raadpleeg de volgende Extron-website voor meer details over het XTP-systeem.

<http://www.extron.com/>



- **Bediening&communicatie** wordt alleen weergegeven wanneer **Extron XTP** is ingesteld op **Uit**.
- Wanneer **Extron XTP** is ingesteld op **Aan**, kunnen de koelventilators draaien, zelfs in de stand-bystatus. Dit is geen fout.

## Kleurkalibratie

### ☛ Uitgebreid > Kleurkalibratie

Het kleurkalibratieproces past de kleurbalans en helderheid die na verloop van tijd in kwaliteit is afgenomen, aan op basis van beelden die werden gemaakt door de optionele externe camera en herstelt de standaard beeldkwaliteit.

#### Kleurkalibratie

Stel dit in op **Aan** om het kleurkalibratieproces in te schakelen.

#### Autom. afstellen starten

Autom. afstellen starten

#### Ongedaan maken

U kunt de automatische aanpassing ongedaan maken.

#### Opnieuw

Selecteer dit na het selecteren van **Ongedaan maken** om het beeld te herstellen naar de status na de automatische aanpassing.

#### Kleurgelijkheid

U kunt de kleurtintbalans aanpassen voor het volledige beeld.

#### Resetten

U kunt alle aanpassingswaarden in het menu **Kleurkalibratie** resetten naar hun standaardinstellingen.

## » Verwante koppelingen

- "Voorwaarden voor kleurkalibratie" pag.102

## Voorwaarden voor kleurkalibratie

U kunt de kleurkalibratie gebruiken onder de volgende voorwaarden:

- De optionele externe camera is geïnstalleerd op elke projector.
- U projecteert op een mat wit diffusiescherm dat vlak en effen is.
- De projector wordt zo geplaatst, dat deze recht naar het scherm is gericht, niet in een hoek.
- Niets blokkeert de optionele externe camera en het geprojecteerde beeld.
- Projectiegrootte ligt tussen 80 tot 200 inches.

## Projector-id

### ☛ Uitgebreid > Multiprojectie > Projector-id

U kunt de projector instellen op een specifiek id-nummer waarmee u een afstandsbediening kunt gebruiken voor het individueel bedienen van projectors. Dit is handig wanneer u meerdere projectors wilt bedienen met één afstandsbediening.



- U moet de afstandsbedienings-id instellen in overeenstemming met de projector-id om slechts één specifieke projector te bedienen. Om de id van de afstandsbediening in te stellen, zet u de [ID]-schakelaar van de afstandsbediening op **On**. Druk op de [ID]-knop op de afstandsbediening en druk binnen de 5 seconden op de cijfertoets die overeenkomt met de projector-id. (Voer een eencijferig of tweecijferig nummer in.)
- Als u de projector-id niet kent, drukt u tijdens de projectie op de [ID]-knop om de id's van de projector en de afstandsbediening tijdelijk op het scherm weer te geven.
- U kunt maximaal 30 id's instellen.

## Groeperen

### ☛ Uitgebreid > Multiprojectie > Groeperen

U kunt een groep projectors maken die u simultaan kunt bedienen.

## Kantelen

### ☛ Uitgebreid > Multiprojectie > Kantelen

U kunt hetzelfde beeld projecteren vanaf maar liefst 9 projectors om één groot beeld te maken met de functie Naast elkaar.

#### Kantelen

Stel dit in op **Auto** om het naast elkaar configureren automatisch uit te voeren.

Als u de optionele externe camera niet installeert of als het naast elkaar configureren van de beeld is mislukt, selecteert u **Handmatig** en vervolgens selecteert u de instellingen **Indeling** en **Locatie instellen** individueel.

#### Indeling

Selecteer het aantal rijen en kolommen dat u instelt.

#### Locatie instellen

Selecteer de positie van elk geprojecteerd beeld als volgt:

- **Rijvolgorde** voor het opmaken van de schermen van boven naar onder, te beginnen met 1 bovenaan in volgorde.
- **Kolomvolgorde** voor het opmaken van de schermen van links naar rechts, te beginnen met A aan de linkerkzijde, in alfabetische volgorde.

#### Locatie-info

U kunt de naam, het IP-adres en de id van het projector die u hebt ingesteld, weergeven.



- **Automatisch** is alleen beschikbaar wanneer de optionele externe camera is geïnstalleerd.
- Zorg dat de optionele externe camera door niets wordt geblokkeerd tijdens het automatisch naast elkaar configureren.
- Wijzig geen van de projectornamen of IP-adressen, anders worden de beelden niet automatisch aangepast.

## Randoverlapping

### ☛ Uitgebreid > Multiprojectie > Randoverlapping

U kunt de rand tussen meerdere beelden overlopen om een naadloos scherm te creëren.

#### Randoverlapping

Stel dit in op **Aan** om de functie Randoverlapping in te schakelen.

Wanneer u geen beelden van meerdere projectors projecteert, selecteert u **Uit**.

#### Bovenrand/Onderrand/Rechterrاند/Linkerrاند

Selecteer de rand die u op elke projector wilt laten overlappen.

- **Overlapping** om de functie Randoverlapping in te schakelen voor de geselecteerde rand. Gradatie wordt toegepast op het overlappingsbereik.
- **Startpositie mengen** voor het aanpassen van het punt waar de randoverlapping begint in stappen van 1 pixel. Startpositie mengen wordt weergegeven met een rode lijn.
- **Overlappingsbereik** voor het selecteren van de breedte van het overlappingsgebied in stappen van 1 pixel. U kunt tot 45% van de resolutie van de projector selecteren.
- **Overlappingscurve** voor het selecteren van een gradiënt voor het afgedekte gebied op het geprojecteerde beeld.

#### Lijnhulp

Stel dit in op **Aan** om een hulplijn weer te geven op het overlappingsgebied.

#### Patroonhulp

Stel dit in op **Aan** om een raster weer te geven dat overeenkomt met het overlappingsgebied.

#### Hulpkleur

Selecteer een combinatie van hulpkleuren.



Zet de instelling **Kleurmodus** op **Multiprojectie** in het menu **Beeld** van de projector voor alle projectors.

## Zwartniveau

### ☛ Uitgebreid > Multiprojectie > Zwartniveau

### ☛ Uitgebreid > Multiprojectie > Schermafstemming > Zwartniveau

U kunt de helderheids- en toonverschillen aanpassen in overlappende beelden.

#### Kleuraanpassing

U kunt de helderheid en toon van de gebieden aanpassen. De aanpassingsgebieden worden weergegeven op basis van de instelling **Randoverlapping**.

Wanneer meerdere schermen overlappen, past u de overlappende gebieden aan en begin hiervoor eerst bij de helderste gebieden. Pas het niet-overlappende gebied (donkerste deel) het laatste aan.

#### Gebiedscorrectie

Als de toon voor sommige gebieden niet overeenkomt, kunt u deze individueel aanpassen.

#### Resetten

U kunt alle aanpassingswaarden in het menu **Zwartniveau** resetten naar hun standaardinstellingen.





- U kunt de instelling **Zwartniveau** niet aanpassen wanneer een testpatroon wordt weergegeven.
- Als de waarde **Geometrische corr.** zeer groot is, zult u wellicht **Zwartniveau** niet correct kunnen aanpassen.
- De helderheid en tint kunnen verschillen in gebieden waar de beelden overlappen, evenals in andere gebieden, zelfs na het aanpassen van **Zwartniveau**.
- Als u de instelling **Randoverlapping** wijzigt, keert de instelling **Zwartniveau** terug naar zijn standaardwaarde.
- Alleen beschikbaar wanneer minstens een van de instellingen **Bovenrand**, **Onderrand**, **Linkerrand** en **Rechterrind** is ingesteld op **Aan** in de instellingen voor **Randoverlapping**.



- De automatische aanpassingsfunctie is alleen beschikbaar onder de volgende omstandigheden.
  - Wanneer u de positie van elk beeld instelt
  - Wanneer **Kleurkalibratie** is ingesteld op **Aan**
- U kunt de procedure voor schermafstemming alleen ongedaan maken of opnieuw uitvoeren wanneer **Lichtmodus** is ingesteld op **Aangepast**.
- De vereiste tijd voor de schermafstemming verschilt afhankelijk van de lay-out van de projector. Dit duurt tot ongeveer 18 minuten.

#### » Verwante koppelingen

- "Voorwaarden voor schermafstemming" [pag.104](#)

## Resetten (Menu Multiprojectie)

### ☛ Uitgebreid > Multiprojectie > Resetten

U kunt alle aanpassingswaarden van het menu **Multiprojectie** resetten naar hun standaardinstellingen.

## Schermafstemming

### ☛ Uitgebreid > Multiprojectie > Schermafstemming

U kunt tint, helderheid, zwartniveau en overlappingscurve van meerdere projectors aanpassen zodat ze beter overeenkomen.

Als uw projectors op een netwerk zitten, worden de helderheid en tint voor meerdere projectors automatisch gecorrigeerd op basis van de donkerste projector.

Als uw projectors niet op een netwerk zitten of als de automatische aanpassing is mislukt, kunt u de tint en helderheid van meerdere projectors handmatig aanpassen.

## Voorwaarden voor schermafstemming

U kunt de schermafstemming gebruiken onder de volgende voorwaarden:

- Alle projectors zijn van hetzelfde model en de optionele externe camera is geïnstalleerd op elke projector.
- U projecteert op een mat wit diffusiescherm dat vlak en effen is.
- De projector wordt zo geplaatst, dat deze recht naar het scherm is gericht, niet in een hoek.
- Niets blokkeert de optionele externe camera en het geprojecteerde beeld.
- Er zijn meer dan 20 minuten verstreken sinds de projector werd ingeschakeld.
- De aan te passen projectors zijn gegroepeerd.
- De geprojecteerde beelden overlappen niet of hebben geen openingen ertussen, en vormen een rechthoekig beeld na het naast elkaar plaatsen.
- Projectiegrootte ligt tussen 80 tot 200 inches.
- Alle projectors zijn verbonden met hetzelfde netwerk en projecteren beelden met dezelfde resolutie.
- Blend Range Setting is ingesteld tussen 15 en 45%.
- **Projectie** in het menu **Uitgebreid** van de projector is ingesteld op **Voorkant** of **Voor/bovenkant** voor alle projectors.



## Kleurmatching

### ☛ Uitgebreid > Multiprojectie > Schermafstemming > Kleurmatching

U kunt de tint en helderheid voor de kleurtint aanpassen van wit naar zwart. Tijdens de kleurovereenstemming wordt de helft van het overlappende gebied zwart weergegeven zodat u gemakkelijk de rand van het beeld kunt controleren.

#### Aanpassingsniveau

Selecteer het aanpassingsniveau dat u wilt wijzigen.

Er zijn acht aanpassingsniveaus, van wit via grijs tot zwart. Pas elk niveau individueel aan.

Zet dit op **Alles** om de tint voor elke kleur in één batch aan te passen van niveau 2 tot 8. (Zodra de waarden voor rood, blauw of groen op elk niveau op hun maximum- of minimumpositie zijn, kunt u geen verdere aanpassingen uitvoeren.)

#### Rood/Groen/Blauw

U kunt de tint voor elke kleur aanpassen.

#### Helderheid

U kunt de beeldhelderheid aanpassen.

## Enkel stapelen

### ☛ Uitgebreid > Multiprojectie > Enkel stapelen

U kunt snel en eenvoudig een helder geprojecteerd beeld maken door de beelden op meerdere projectors te overlappen.

#### Puntcorrectie

Verdeelt het geprojecteerde beeld in een raster en corrigeert de vervorming in stappen van 0,5 pixel door het geselecteerde snijpunt in elke willekeurige richting te verplaatsen. U kunt de punten op het raster 0,5 tot 600 pixels verplaatsen in elke willekeurige richting, ook buiten het projectiebereik.

#### Autom. afstellen starten

U kunt het geprojecteerde beeld automatisch aanpassen met de Camera Assist-functies.

De projector waarvoor u deze functie uitvoert, wordt een masterprojector en de aanpassing wordt uitgevoerd op basis van de beeldpositie en vorm van de projector.



- Sluit twee projectors aan met een LAN-kabel.
- Zorg dat u het volgende doet voordat u de aanpassing uitvoert:
  - Stel de instelling **DHCP** in op **Aan** in het menu **Netwerk** van de projector voor twee projectors.
    - ☛ **Network > Netwerkconfiguratie > Vast netwerk > IP-instellingen**
  - Pas de beeldpositie, vorm en scherpstelling aan op de masterprojector. Als u de beeldvorm van de masterprojector aanpast, selecteert u **Puntcorrectie** en daarna **Quick Corner** om de vorm te corrigeren.
- De vereiste tijd voor de enkel stapelen verschilt afhankelijk van de lay-out van de projector. Dit duurt tot ongeveer 4 minuten.

### » Verwante koppelingen

- "Voorwaarden voor enkel stapelen" [pag.105](#)

## Voorwaarden voor enkel stapelen

U kunt de functie Enkel stapelen gebruiken onder de volgende voorwaarden:

- Alle projectors zijn van hetzelfde model en de optionele externe camera is geïnstalleerd op elke projector.
- Wacht 2 minuten na het inschakelen van twee projectors voordat het enkel stapelen start.
- U projecteert op een mat wit diffusiescherm dat vlak en effen is.
- De projector wordt zo geplaatst, dat deze recht naar het scherm is gericht, niet in een hoek.
- Niets blokkeert de optionele externe camera en het geprojecteerde beeld.
- De projectiegrootte ligt binnen het volgende bereik in overeenstemming met de helderheid van de lichtbron (wanneer de schermverlichting 40 lux of minder is).
  - Tot 9,9 Klm: 50 tot 200 inch
  - Tot 10 Klm: 60 tot 300 inch

- Alle projectors projecteren beelden met dezelfde resolutie.
- De verlichtingsverhouding op het schermoppervlak bij het projecteren van een volledig wit scherm en wanneer een volledig zwart scherm wordt geprojecteerd, 8:1 of meer is.
- **Projectie** in het menu **Uitgebreid** van de projector is ingesteld op **Voorkant** of **Voor/bovenkant** voor alle projectors.

## Instellingen rooster

☛ **Uitgebreid > Instellingen rooster**

☛ **Uitgebreid > Multiprojectie > Schermafstemming > Instellingen rooster**

U kunt verschillende projectortaken plannen.

### Instellingen rooster

Selecteer **Nieuw toevoegen** om gebeurtenissen te plannen. Om uw gebeurtenissen op te slaan, selecteert u **Installatie voltooid** en selecteer dan **Ja**.

- **Gebeurtenis instellen** voor het selecteren van de gebeurtenisdetails die u wilt uitvoeren. Selecteer **Niet gewijzigd** voor items die u niet wilt wijzigen wanneer de gebeurtenis optreedt.
- **Datum/tijd instellen** voor het selecteren van de datum en tijd waarop u wilt dat de gebeurtenis zich voordoet. U kunt gebeurtenissen plannen tot 4 weken later.

### Schema opnieuw instellen

U kunt alle geplande gebeurtenissen verwijderen. Om gebeurtenissen volledig te verwijderen, selecteert u **Installatie voltooid** en dan **Ja**.

### Installatie voltooid

Slaat uw wijzigingen op in het menu **Instellingen rooster**.










- In het menu **Schema** kunt u tot 30 gebeurtenissen plannen.
- In het menu **Uitgebreid schema** kunt u slechts één gebeurtenis plannen voor **Kleurkalibratie** of **Schermafstemming**.
- Gebeurtenissen voor Kalibratie licht starten niet als de projector langer dan 24 uur ononderbroken wordt gebruikt of wordt gewoon uitgeschakeld door de voeding uit te schakelen. Stel de volgende gebeurtenissen in:
  - De projector 20 minuten vóór het uitvoeren van de lichtbronzkalibratie inschakelen.
  - De lichtbronzkalibratie periodiek uitvoeren.

### » Verwante koppelingen

- "Pictogrammen schemastatus" [pag.106](#)

## Pictogrammen schemastatus

De pictogrammen in de agenda worden beschreven in de volgende tabel.

	Geldig schema
	Normaal schema
	Ongeldig schema
	Eenmalig schema
	Normaal schema
	Stand-byschema (schakelt de communicatie in of uit tijdens stand-by)
	Ongeldig schema

## Taal

☛ **Uitgebreid > Taal**

U kunt de taal voor het menu van de projector en de berichtweergaven selecteren.

## Resetten (Menu Uitgebreid)

### ☛ Uitgebreid > Resetten

U kunt alle aanpassingswaarden in het menu **Uitgebreid** instellen naar de standaardinstellingen, behalve voor het volgende:

- Puntcorrectie (in het menu Enkel stapelen)
- Scherm
- Projectie
- Hoogtemodus
- Autom. bron zoeken
- USB-voeding
- A/V dempen vrijgeven
- Lenstype
- A/V-instellingen
- Stand-by modus
- HDBaseT
- Projector-id
- Taal



Als **Gebr. logo beveil.** is ingesteld op **Aan** op het scherm **Wachtwoordbeveilig.**, kunt u de volgende instellingen met betrekking tot de weergave van het gebruikerslogo niet wijzigen. Stel **Gebr. logo beveil.** eerst in op **Uit**.

- Achtergrond weerg.
- Opstartscherm

Via de instellingen in het menu **Netwerk** kunt u netwerkinformatie weergeven en de projector instellen voor het bedienen via een netwerk.

Wanneer u **Netwerkbeveil.** instelt op **Aan** vanaf het scherm **Wachtwoordbeveiliging**, kunt u de netwerkinstellingen niet wijzigen. Houd de knop [Freeze] langer dan 5 seconden ingedrukt om de instelling **Netwerkbeveil.** uit te schakelen.

#### » **Verwante koppelingen**

- "Draadloze voeding" [pag.108](#)
- "Netwerkinfo - Draadloos" [pag.108](#)
- "Netwerkinfo - Vast" [pag.109](#)
- "QR-code weergeven" [pag.109](#)
- "Toeg. externe camera" [pag.109](#)
- "Projectornaam" [pag.109](#)
- "Wachtwoord PJLink" [pag.109](#)
- "Wachtwoord Remote" [pag.109](#)
- "Wachtwoord webctrl" [pag.109](#)
- "Moderatorwachtwoord" [pag.109](#)
- "Trefwoord projector" [pag.110](#)
- "Weergave zoekwoord" [pag.110](#)
- "LAN-info weergeven" [pag.110](#)
- "Aansluitmodus" [pag.110](#)
- "Toegangspunt zoeken" [pag.110](#)
- "SSID" [pag.111](#)
- "Beveiliging" [pag.111](#)
- "Wachtwoordzin" [pag.111](#)
- "EAP-instelling" [pag.112](#)
- "Kanaal" [pag.112](#)
- "IP-instellingen" [pag.112](#)
- "SSID-weergave" [pag.113](#)
- "Weergave IP-adres" [pag.113](#)
- "IPv6-instellingen" [pag.113](#)
- "E-mailmelding" [pag.113](#)
- "SMTP-server" [pag.114](#)
- "Poortnummer" [pag.114](#)
- "Van" [pag.114](#)
- "Instelling adres 1/Instelling adres 2/Instelling adres 3" [pag.114](#)
- "SNMP" [pag.114](#)

- "Trap IP Adres 1/Trap IP Adres 2" [pag.114](#)
- "Gemeenschap" [pag.115](#)
- "PJLink-melding" [pag.115](#)
- "Gemeld IP-adres" [pag.115](#)
- "Opdrachtcommunicatie" [pag.115](#)
- "Beveiligde HTTP" [pag.115](#)
- "Webservercertificaat" [pag.115](#)
- "Web API-instellingen" [pag.115](#)
- "Gateway met prioriteit" [pag.116](#)
- "PJLink" [pag.116](#)
- "AMX Device Discovery" [pag.116](#)
- "Crestron Connected" [pag.116](#)
- "Art-Net" [pag.116](#)
- "Message Broadcasting" [pag.117](#)
- "Resetten (Menu Netwerk)" [pag.117](#)

---

## Draadloze voeding

### ☛ **Netwerk > Draadloze voeding**

U kunt de instellingen van uw draadloos LAN configureren.

Stel dit in op **Draadloos LAN Aan** om beelden te projecteren via een draadloos LAN. Als u geen verbinding wilt maken via een draadloos LAN, schakelt u dit **Uit** om ongeoorloofde toegang door anderen te voorkomen.



Om de projector met de computer te verbinden via een draadloos netwerksysteem, installeert u de optionele draadloze LAN-module.

---

## Netwerkinfo - Draadloos

### ☛ **Network > Netwerkinfo - Draadloos**

U kunt de status en details van een draadloos netwerk weergeven.

---

## Netwerkinfo - Vast

☛ Network > Netwerkinfo - Vast

U kunt de status en details van een vast netwerk weergeven.

---

## QR-code weergeven

☛ Network > QR-code weergeven

U kunt een QR-code weergeven voor het verbinden met iOS- of Android-apparaten via de Epson iProjection-app.

---

## Toeg. externe camera

☛ Network > Toeg. externe camera

U kunt het beeld dat gemaakt is door de optionele externe camera weergeven met Epson Web Control.

### Toeg. externe camera

Stel dit in op **Aan** om de functie Toeg. externe camera in te schakelen.

### Wachtwoord

Dit is handig voor toegang tot de projector via het web. (Er is standaard geen wachtwoord ingesteld.)

Voer een wachtwoord in tot maximaal 32 alfanumerieke tekens. (Gebruik geen \* : spaties.)

---

## Projectornaam

☛ Network > Netwerkonfiguratie > Basis > Projectornaam

Dit is handig om de projector te identificeren via het netwerk.

Voer een naam in van maximaal 16 alfanumerieke tekens. (Gebruik geen " \* + , / : ; < = > ? [ \ ] ` | spaties.)

---

## Wachtwoord PLink

☛ Network > Netwerkonfiguratie > Basis > Wachtwoord PLink

Dit is handig voor de projectorbediening met het PLink-protocol.

Voer een wachtwoord in tot maximaal 32 alfanumerieke tekens. (Gebruik geen spaties en andere symbolen dan @.)

---

## Wachtwoord Remote

☛ Network > Netwerkonfiguratie > Basis > Wachtwoord Remote

Dit is handig voor toegang tot de projector via Web Remote. (Gebruikersnaam is EPSONREMOTE; standaard wachtwoord is het serienummer van de projector.)

Voer een wachtwoord in tot maximaal 32 alfanumerieke tekens. (Gebruik geen \* : spaties.)



De instelling wordt alleen weergegeven wanneer **Inhoudsweergave** is ingesteld op **Uit**.

---

## Wachtwoord webctrl

☛ Network > Netwerkonfiguratie > Basis > Wachtwoord webctrl

Dit is handig voor toegang tot de projector via het web. (Gebruikersnaam is EPSONWEB; standaard wachtwoord is het serienummer van de projector.)

Voer een wachtwoord in tot maximaal 32 alfanumerieke tekens. (Gebruik geen \* : spaties.)

---

## Moderatorwachtwoord

☛ Network > Netwerkonfiguratie > Basis > Moderatorwachtwoord

Dit is handig voor toegang tot de projector als moderator met Epson iProjection. (Er is standaard geen wachtwoord ingesteld.)

Geef een viercijferig wachtwoord op.

## Trefwoord projector

☛ **Network > Netwerkconfiguratie > Basis > Trefwoord projector**

U kunt een beveiligingswachtwoord inschakelen om toegang tot de projector te verhinderen voor iedereen die zich niet in de ruimte van de projector bevindt.

U moet een weergegeven, gerandomiseerd trefwoord invoeren vanaf een computer die Epson iProjection gebruikt om toegang te krijgen tot de projector en om het huidige scherm te delen.

## Weergave zoekwoord

☛ **Network > Netwerkconfiguratie > Basis > Weergave zoekwoord**

U kunt selecteren of u een projectortrefwoord wilt weergeven op het geprojecteerde beeld wanneer u de projector gebruikt met Epson iProjection.



Beschikbaar wanneer **Trefwoord projector** is ingesteld op **Aan**.

## LAN-info weergeven

☛ **Network > Netwerkconfiguratie > Basis > LAN-info weergeven**

Stelt het weergaveformaat in voor de netwerkinformatie van de projector.

U kunt het mobiele apparaat met de projector verbinden via een netwerk door gewoon de QR-code te lezen met Epson iProjection. De standaardwaarde is **Tekst en QR-code**.

## Aansluitmodus

☛ **Netwerk > Netwerkconfiguratie > Draadl. LAN > Aansluitmodus**

U kunt het type draadloze verbinding selecteren.

### Snel

U kunt direct verbinden met meerdere smartphone, tablets of computers via een draadloze communicatie.

Als u de verbindingsmodus selecteert, treedt de projector op als een gemakkelijk toegangspunt. (Wij raden u aan het aantal apparaten te beperken tot zes of minder om de prestaties van de projectie te behouden.)

### Geavanceerd

U kunt verbinden met meerdere smartphones, tablets of computers via het toegangspunt van een draadloos netwerk. De verbinding wordt tot stand gebracht in de infrastructuurmodus.

## Toegangspunt zoeken

☛ **Network > Netwerkconfiguratie > Draadl. LAN > Toegangspunt zoeken**

U kunt beschikbare toegangspunten voor het draadloos netwerk zoeken in de aansluitmodus Geavanceerd. Afhankelijk van de instellingen van het toegangspunt in kwestie is het mogelijk dat dit niet op de lijst verschijnt.



- Een blauwe markering verschijnt voor toegangspunten die al zijn ingesteld.
- Een vergrendelingspictogram verschijnt voor toegangspunten waarvoor beveiliging is ingesteld. Als u een toegangspunt selecteert waarvoor geen beveiliging is ingesteld, verschijnt het menu **Draadloos LAN**. Als u een toegangspunt selecteert waarvoor beveiliging is ingesteld, verschijnt het menu **Beveiliging**. Selecteer het beveiligingstype in overeenstemming met de beveiligingsinstellingen voor het toegangspunt.

## SSID

☛ **Network > Netwerkconfiguratie > Draadl. LAN > SSID**

U kunt de SSID (netwerkn naam) van het draadloos LAN-systeem waarmee de projector een verbinding maakt, instellen.

## Beveiliging

☛ **Network > Netwerkconfiguratie > Draadl. LAN > Beveiliging**

U kunt de beveiliging voor uw projector instellen voor gebruik op een draadloos netwerk.

### Openen

Beveiliging is niet ingesteld.

### WPA2-PSK

Communicatie wordt uitgevoerd met WPA2-beveiliging. Gebruikt AES-coderingsmethode. Wanneer u een verbinding tot stand brengt tussen een computer en de projector, moet u het wachtwoord invoeren.

### WPA3-PSK

Maakt verbinding in de persoonlijke WPA3-modus. Communicatie wordt uitgevoerd met WPA3-beveiliging. Gebruikt AES-coderingsmethode. Wanneer u een verbinding tot stand brengt tussen een computer en de projector, moet u het wachtwoord invoeren.

### WPA2/WPA3-PSK

Maakt verbinding in de persoonlijke WPA2/WPA3-modus. De coderingsmethode wordt automatisch geselecteerd aan de hand van de instellingen van het toegangspunt. Stel een wachtwoord in dat hetzelfde is voor het toegangspunt.

### WPA3-EAP

Maakt verbinding in de WPA3-bedrijfsmodus. De coderingsmethode wordt automatisch geselecteerd aan de hand van de instellingen van het toegangspunt.

## WPA2/WPA3-EAP

Maakt verbinding in de WPA2/WPA3-bedrijfsmodus. De coderingsmethode wordt automatisch geselecteerd aan de hand van de instellingen van het toegangspunt.



- WPA2-PSK is alleen beschikbaar voor de Snelle verbindingsmodus.
- WPA3-PSK, WPA2/WPA3-PSK, WPA3-EAP en WPA2/WPA3-EAP Zijn alleen beschikbaar voor de aansluitmodus Geavanceerd.
- Wanneer **E-mailmelding** is ingesteld op **Uit**, kunt u geen beveiliging instellen.
- WPA is een codeerstandaard die zorgt voor een betere beveiliging van draadloze netwerken. De projector ondersteunt de TKIP- en AES-codeermethoden. WPA omvat ook functies voor de gebruikersverificatie. WPA-verificatie biedt twee methoden: met een verificatieserver of verifiëren tussen een computer en een toegangspunt zonder het gebruik van een server. Deze projector ondersteunt de tweede methode, zonder een server.
- Wanneer u de beveiliging instelt, volgt u de instructies van de beheerder van het netwerksysteem waarmee u wilt verbinden.

## Wachtwoordzin

☛ **Network > Netwerkconfiguratie > Draadl. LAN > Wachtwoordzin**

Voor **WPA2-PSK**-, **WPA3-PSK**- en **WPA2/WPA3-PSK**-beveiliging voert u de vooraf gedeelde wachtwoordzin in die op het netwerk wordt gebruikt. U kunt verschillende wachtwoordzinnen invoeren van 8 tot 63 alfanumerieke tekens.

Wanneer u de wachtwoordzin hebt ingevoerd en op [Enter] drukt, wordt de waarde ingesteld en weergegeven als een sterretje (\*).

Wij raden u aan het wachtwoord periodiek te wijzigen voor de veiligheid. Als de netwerkinstellingen geïnitieerd zijn, keert de instelling terug naar het standaardwachtwoord.





- U kunt maximaal 32 tekens invoeren in het projectormenu. Gebruik uw webbrowser om meer dan 32 tekens in te voeren.
- Wanneer **Aansluitmodus** is ingesteld op **Snel**, wordt de eerste wachtwoordzin ingesteld.

## EAP-instelling

### ☛ Network > Netwerkconfiguratie > Draadl. LAN > EAP-instelling

U kunt de EAP-instellingen instellen voor **WPA3-EAP**- en **WPA2/WPA3-EAP**-beveiliging.

#### EAP-type

Selecteer het protocol voor verificatie.

##### PEAP

Verificatieprotocol dat veel gebruikt wordt in Windows Server.

##### PEAP-TLS

Verificatieprotocol dat wordt gebruikt in Windows Server. Selecteer dit bij gebruik van een clientcertificaat.

##### EAP-TLS

Verificatieprotocol dat veel wordt gebruikt met een clientcertificaat.

##### EAP-FAST

Selecteer dit als deze verificatieprotocollen worden gebruikt.

#### Gebruikersnaam

Voer een gebruikersnaam in voor het netwerk met maximum 64 alfanumerieke tekens. Om een domeinnaam op te nemen, voegt u deze toe vóór een backslash en de gebruikersnaam (domein\gebruikersnaam).

Als u een clientcertificaat importeert, wordt de naam die aan het certificaat is toegewezen, automatisch ingesteld.

#### Wachtwoord

Voer een wachtwoord in voor de verificatie tot maximaal 64 alfanumerieke tekens. Nadat u het wachtwoord hebt ingevoerd en **Voltoeien** hebt geselecteerd, wordt het wachtwoord weergegeven als een sterretje (\*).

#### Clientcertificaat

Importeer het clientcertificaat.

#### Servercertificaat verifiëren

U kunt het servercertificaat verifiëren wanneer een CA-certificaat is ingesteld.

#### CA-certificaat

Importeert het CA-certificaat.

#### Naam RADIUS-server

Voer de servernaam in voor de controle tot 32 alfanumerieke tekens.



- U kunt maximaal 32 alfanumerieke tekens invoeren in het projectormenu. Gebruik uw webbrowser om meer dan 32 tekens in te voeren.
- **Wachtwoord** wordt alleen weergegeven wanneer **EAP-type** is ingesteld op **PEAP** of **EAP-FAST**.
- **Clientcertificaat** wordt alleen weergegeven wanneer **EAP-type** is ingesteld op **PEAP-TLS** of **EAP-TLS**.

## Kanaal

### ☛ Network > Netwerkconfiguratie > Draadl. LAN > Kanaal

Stel de frequentieband (kanaal) in de verbindingsmodus Snel in.

Als er storing van andere signalen optreedt, gebruikt u een ander kanaal.

## IP-instellingen

### ☛ Network > Netwerkconfiguratie > Draadl. LAN > IP-instellingen

### ☛ Network > Netwerkconfiguratie > Vast netwerk > IP-instellingen

Zet **DHCP** op **Aan** als uw netwerk adressen automatisch toewijst.

Zet dit op **Uit** om handmatig de gegevens voor **IP-adres**, **Subnetmasker** en **Gateway-adres** van het netwerk in te voeren van 0 tot 255 voor elk adresveld.

Gebruik deze adressen niet:



- voor het IP-adres: 0.0.0.0, 127.x.x.x, 192.0.2.x, of 224.0.0.0 tot en met 255.255.255.255
- voor het subnetmasker: 255.255.255.255 of 0.0.0.0 tot en met 254.255.255.255
- voor het Gateway-adres: 0.0.0.0, 127.x.x.x of 224.0.0.0 tot en met 255.255.255.255

(waarbij x is een getal van 0 tot 255)

---

## SSID-weergave

☛ Network > Netwerkconfiguratie > Draadl. LAN > SSID-weergave

U kunt selecteren of de SSID moet worden weergegeven op het Netwerk stand-byscherm en het Startscherm.

---

## Weergave IP-adres

☛ Network > Netwerkconfiguratie > Draadl. LAN > Weergave IP-adres

U kunt selecteren of het IP-adres moet worden weergegeven op het Netwerk stand-byscherm en het Startscherm.

---

## IPv6-instellingen

☛ Network > Netwerkconfiguratie > Draadl. LAN > IPv6-instellingen

☛ Network > Netwerkconfiguratie > Vast netwerk > IPv6-instellingen

U kunt IPv6-instellingen selecteren wanneer u de projector verbindt met het netwerk via IPv6.

### IPv6

Stel dit in op **Aan** als u de projector met het netwerk wilt verbinden met IPv6.

Eén lokaal koppelingsadres wordt altijd ingesteld bij het gebruik van IPv6. Dit is samengesteld uit de interface-id die is gemaakt van fe80:: en het MAC-adres van de projector.

IPv6 wordt ondersteund voor het bewaken en bedienen van de projector via een netwerk met Epson Web Control en PjLink.

### Autom. configuratie

Stel dit in op **Aan** om adressen automatisch toe te wijzen volgens de Router-aankondiging.

Het adres wordt samengesteld zoals hieronder weergegeven.

### Staatloos adres (0 tot 6)

Wordt automatisch gemaakt door het voorvoegsel dat is verkregen van de RA (Router Advertisement) te combineren met de interface-ID die is gemaakt van het MAC-adres van de projector.

### Stateful adres (0 tot 1)

Wordt automatisch gemaakt vanaf de DHCP-server met DHCPv6.

### Gebruik tijdelijk adres

Stel dit in op **Aan** als u een tijdelijk IPv6-adres wilt gebruiken.



U kunt het IPv6-adres handmatig instellen in het menu **Geavanceerd** in Epson Web Control.

---

## E-mailmelding

☛ Network > Netwerkconfiguratie > Melding > E-mailmelding

Stel in op **Aan** om een e-mailbericht te versturen naar de vooraf ingestelde adressen wanneer zich een probleem voordoet of een melding wordt gegeven met betrekking tot een projector.

### » Verwante koppelingen

- "E-mailwaarschuwingen berichten netwerkprojector" [pag.114](#)

### E-mailwaarschuwingsberichten netwerkprojector

Wanneer een probleem optreedt met een projector op het netwerk en u ervoor hebt gekozen om e-mailwaarschuwingen te ontvangen, krijgt u een e-mail met de volgende informatie:

- Het e-mailadres dat wordt ingesteld in **Van** als de afzender van de e-mail
- **Epson Projector** in de onderwerpregel
- Er is een probleem met de naam van de projector
- Het IP-adres van de betreffende projector
- Gedetailleerde informatie over het probleem

### SMTP-server

☛ **Network > Netwerkconfiguratie > Melding > SMTP-server**

Voer het IP-adres voor de SMTP-server van de projector in met 0 tot 255 voor elk adresveld.

Gebruik deze adressen niet: 127.x.x.x, 192.0.2.x of 224.0.0.0 tot en met 255.255.255.255 (waarbij x is een getal is van 0 tot 255).

### Poortnummer

☛ **Network > Netwerkconfiguratie > Melding > Poortnummer**

Voer een nummer in voor het poortnummer van de SMTP-server van 1 tot 65535 (standaard is 25).

### Van

☛ **Network > Netwerkconfiguratie > Melding > Van**

Voer het e-mailadres van de afzender in met een lengte van maximaal 64 alfanumerieke tekens. (Gebruik geen " ( ) , ; < > [ \ ] spaties.)



U kunt maximaal 32 alfanumerieke tekens invoeren in het projectormenu. Gebruik uw webbrowser om meer dan 32 tekens in te voeren.

### Instelling adres 1/Instelling adres 2/Instelling adres 3

☛ **Network > Netwerkconfiguratie > Melding > Instelling adres 1**

☛ **Network > Netwerkconfiguratie > Melding > Instelling adres 2**

☛ **Network > Netwerkconfiguratie > Melding > Instelling adres 3**

Voer het e-mailadres in om meldingen te ontvangen met een lengte van maximaal 64 alfanumerieke tekens. (Gebruik geen " ( ) , ; < > [ \ ] spaties.) En selecteer de waarschuwingen die u wilt ontvangen.



U kunt maximaal 32 alfanumerieke tekens invoeren in het projectormenu. Gebruik uw webbrowser om meer dan 32 tekens in te voeren.

### SNMP

☛ **Network > Netwerkconfiguratie > Melding > SNMP**

Stel in op **Aan** om de projector te bewaken via SNMP. Om de projector te bewaken, moet u het SNMP-beheerprogramma op uw computer installeren. SNMP moet door een netwerkbeheerder worden beheerd.

### Trap IP Adres 1/Trap IP Adres 2

☛ **Network > Netwerkconfiguratie > Melding > Trap IP Adres 1**

☛ **Network > Netwerkconfiguratie > Melding > Trap IP Adres 2**

Voer maximaal twee IP-adressen in om SNMP-meldingen te ontvangen, gebruik 0 tot 255 voor elk adresveld.

Gebruik deze adressen niet: 127.x.x.x of 224.0.0.0 tot en met 255.255.255.255 (waar x een cijfer is van 0 tot 255).

---

## Gemeenschap

☛ Network > Netwerkconfiguratie > Melding > Gemeenschap

Voer de SNMP-gemeenschapsnaam in met maximaal 32 alfanumerieke tekens. (Gebruik geen spaties en andere symbolen dan @.)

---

## PJLink-melding

☛ Network > Netwerkconfiguratie > Melding > PJLink-melding

Stel dit in op **Aan** om de PJLink-meldingsfunctie in te schakelen wanneer de functie PJLink-melding is ingeschakeld.

---

## Gemeld IP-adres

☛ Network > Netwerkconfiguratie > Melding > Gemeld IP-adres

Voer het IP-adres in om de bedrijfsstatus van de projector te ontvangen wanneer de functie PJLink-melding is ingeschakeld. Voer de adressen in met 0 tot 255 voor elk adresveld.

Gebruik deze adressen niet: 127.x.x.x of 224.0.0.0 tot en met 255.255.255.255 (waar x een cijfer is van 0 tot 255).

---

## Oprichtingcommunicatie

☛ Network > Netwerkconfiguratie > Overige > Oprichtingcommunicatie

U kunt de verificatiemethode selecteren voor de communicatie van de opdracht.

### Beschermd

Selecteer dit wanneer u een verificatiesamenvatting uitvoert met **Wachtwoord webctrl**. U moet de nieuwste versie van de software Epson Projector Manager installeren.

### Compatibel

Selecteer dit wanneer u de verificatie van gewone tekst uitvoert met het Monitor-wachtwoord (maximaal 16 alfanumerieke tekens).



Selecteer **Compatibel** wanneer u projectors controleert met een schakelaar en een systeemcontroller of als u Projector Management ver. 5.30 of vroeger gebruikt.

---

## Beveiligde HTTP

☛ Network > Netwerkconfiguratie > Overige > Beveiligde HTTP

Voor een betere veiligheid wordt de communicatie tussen de projector en de computer in Web Control gecodeerd. Als de beveiliging wordt ingesteld met Web Control, is het aanbevolen dit op **Aan** te zetten.

---

## Webservercertificaat

☛ Network > Netwerkconfiguratie > Overige > Webservercertificaat

Importeert het webservercertificaat voor beveiligde HTTP.

---

## Web API-instellingen

☛ Network > Netwerkconfiguratie > Overige > Web API-instellingen

U kunt de Web API-instellingen selecteren wanneer u de Web API-communicatie gebruikt.

### Web API

Stel dit in op **Aan** om de functie Web API in te schakelen.

## Authenticatie

U kunt de beveiliging voor uw projector instellen voor gebruik tijdens Web API-communicatie.

### Open

Beveiliging is niet ingesteld.

### Digest

Communicatie wordt uitgevoerd met API-verificatie (Verificatiesamenvatting).



Raadpleeg *Web API Specifications for Projectors* voor details.

---

## Gateway met prioriteit

☛ **Network > Netwerkconfiguratie > Overige > Gateway met prioriteit**

U kunt de gateway met prioriteit instellen.

---

## PJLink

☛ **Network > Netwerkconfiguratie > Overige > PJLink**

Stel dit in op **Aan** om de projector te bewaken via PJLink.

---

## AMX Device Discovery

☛ **Network > Netwerkconfiguratie > Overige > AMX Device Discovery**

Stel dit in op **Aan** als u wilt dat de projector gedetecteerd kan worden door AMX Device Discovery.

---

## Crestron Connected

☛ **Network > Netwerkconfiguratie > Overige > Crestron Connected**

Schakel dit alleen **Aan** bij controle of bediening van de projector via het netwerk door middel van Crestron Connected.

Start de projector opnieuw op om uw wijzigingen in te schakelen.



Als u Crestron Connected inschakelt, wordt de functie Epson Message Broadcasting in de Epson Projector Management-software uitgeschakeld.

---

## Art-Net

☛ **Network > Netwerkconfiguratie > Overige > Art-Net**

Stel dit in op **Aan** om de projector te bedienen via Art-Net.

### Net

Voer een nummer in voor het projectornetwerk van 0 tot 127 (standaard is 0).

### Sub-Net

Voer een nummer in voor het subnetwerk van de projector van 0 tot 15 (standaard is 0).

### Universe

Voer een nummer in voor Universe van de projector van 0 tot 15 (standaard is 0).

### Kanaal starten

Voer het startkanaal in dat Art-Net behandelt van 1 tot 500 (standaard is 1).

### Kanaalinformatie

U kunt de kanaalinformatie weergeven.

---

## Message Broadcasting

☛ **Netwerk > Netwerkconfiguratie > Overige > Message Broadcasting**

Stel dit in op **Aan** om het bericht dat door Epson Projector Management is geleverd, te ontvangen. Raadpleeg de *Bedieningshandleiding voor Epson Projector Management* voor details.



De instelling wordt alleen weergegeven wanneer **Crestron Connected** is ingesteld op **Uit**.

---

## Resetten (Menu Netwerk)

☛ **Netwerk > Netwerkconfiguratie > Resetten**

U kunt alle aanpassingswaarden van het menu **Netwerk** opnieuw instellen naar hun standaardinstellingen.

U kunt informatie weergeven over de projector en de versie door het menu **Informatie** weer te geven. U kunt echter geen instellingen in het menu wijzigen.

#### ► **Verwante koppelingen**

- "Beamerinfo" [pag.118](#)
- "Info licht" [pag.119](#)
- "Versie" [pag.119](#)
- "Statusinfo" [pag.120](#)
- "Info spanningmelding" [pag.120](#)
- "Info tijdel.wrsch." [pag.120](#)
- "Gesch. aan/uit" [pag.120](#)

## Beamerinfo

### ☛ **Informatie > Beamerinfo**

U kunt de informatie van de projector weergeven.

#### **Totale gebruikstijd**

Geeft het aantal uren weer dat de projector is gebruikt tijdens zijn gebruiksduur.

#### **Bedrijfsuren**

Geeft het aantal uren weer dat de projector is gebruikt sinds het inschakelen.

De cumulatieve gebruikstijd wordt weergegeven als "0H" voor de eerste 10 uur. Wanneer 10 uren worden overschreden, wordt dit weergegeven als "10H" en "11H" in eenheden van 1 uur.

#### **Bron**

Toont de naam van de poort waarop de huidige ingangsbron is aangesloten.

#### **Ingangssignaal**

Toont de instelling van hetingangssignaal van de huidige ingangsbron.

#### **Resolutie**

Toont de resolutie van de huidige ingangsbron.

#### **Vernieuwingsnelh.**

Toont de vernieuwingsfrequentie van de huidige ingangsbron.

#### **Sync. info**

Toont informatie over videosignalen die een onderhoudstechnicus nodig kan hebben.

#### **Kleurformaat**

Toont het kleurformaat van de huidige ingangsbron.

#### **Status**

Toont informatie over projectorproblemen die een onderhoudstechnicus nodig kan hebben.

#### **Serienummer**

Toont het serienummer van de projector.

#### **Lenstype**

Toont het modelnummer van de geïnstalleerde lens.

#### **Event ID**

Toont het Event ID-nummer van de gebeurtenis dat overeenkomt met een netwerkprobleem. Raadpleeg de lijst van Event ID-codes.

#### **HDBaseT-signaalniv.**

Toont het signaalniveau van de HDBaseT-zender; als de informatie in het geel wordt weergegeven, volstaat het signaalniveau niet.

#### ► **Verwante koppelingen**

- "Lijst Event ID-codes" [pag.118](#)

## Lijst Event ID-codes

Als de optie **Event ID** in het menu **Beamerinfo** een codenummer toont, moet u deze lijst van Event ID-codes controleren voor de oplossing voor het projectorprobleem dat gekoppeld is aan de code.

Als u het probleem niet kunt oplossen, neemt u contact op met uw netwerkbeheerder of met Epson voor technische ondersteuning.

Event ID-code	Oorzaak en oplossing
0432	De netwerksoftware is niet gestart. Schakel de projector uit en opnieuw in.
0435	

Event ID-code	Oorzaak en oplossing
0433	Kan geen overgedragen beelden weergeven. Start de netwerksoftware opnieuw op.
0434 0481 0482 0485	Onstabiele netwerkcommunicatie. Controleer de status van de netwerkcommunicatie, wacht enkele ogenblikken en probeer opnieuw te verbinden met het netwerk.
0483 04FE	De netwerksoftware is onverwacht afgesloten. Controleer de status van de netwerkcommunicatie en schakel daarna de projector uit en opnieuw in.
0484	De communicatie met de computer is verbroken. Start de netwerksoftware opnieuw op.
0479 04FF	Er is een projectorsysteemfout opgetreden. Schakel de projector uit en opnieuw in.
0891	Kan geen toegangspunt vinden met hetzelfde SSID. Stel de computer, het toegangspunt en de projector in op dezelfde SSID.
0892	Het WPA/WPA2/WPA3-verificatietype komt niet overeen. Controleer de beveiligingsinstellingen van het draadloos netwerk.
0893	Het TKIP/AES-coderingstype komt niet overeen. Controleer de beveiligingsinstellingen van het draadloos netwerk.
0894	De communicatie met een niet-gemachtigd toegangspunt is verbroken. Neem contact op met uw netwerkbeheerder.
0895	Communicatie met een aangesloten apparaat is verbroken. Controleer de verbindingstatus van uw apparaat.
0898	Ophalen DHCP mislukt. Controleer of de DHCP-server correct werkt. Als u geen DHCP gebruikt, zet u de instelling <b>DHCP</b> op <b>Uit</b> in het menu <b>Netwerk</b> van de projector.
0899	Overige communicatiefouten.
089A	Het EAP-verificatietype komt niet overeen met het netwerk. Controleer de beveiligingsinstellingen van het draadloos LAN en controleer of het beveiligingscertificaat correct is geïnstalleerd.
089B	EAP-serververificatie mislukt. Controleer de beveiligingsinstellingen van het draadloos LAN en controleer of het beveiligingscertificaat correct is geïnstalleerd.

Event ID-code	Oorzaak en oplossing
089C	EAP-clientverificatie mislukt. Controleer de beveiligingsinstellingen van het draadloos LAN en controleer of het beveiligingscertificaat correct is geïnstalleerd.
089D	Sleuteluitwisseling mislukt. Controleer de beveiligingsinstellingen van het draadloos LAN en controleer of het beveiligingscertificaat correct is geïnstalleerd.
0920	De interne batterij die de datum- en tijdstellingen van de projector opslaat, is bijna leeg. Neem contact op met Epson voor hulp.

---

## Info licht

### Informatie > Info licht

U kunt de informatie van de lichtbron van de projector weergeven.

### Uren licht

Toont het aantal bedrijfsuren voor elke instelling voor **Lichtmodus** van de projector.

### Geschat resterend

Als de instelling **Constance modus** is ingeschakeld, wordt het resterende aantal uren dat de projector de constante helderheid kan behouden, weergegeven.

### Instellingen > Helderheidsinstell. > Constance modus

---

## Versie

### Informatie > Versie

U kunt de informatie van de projectorfirmware weergeven.

---

## Statusinfo

### ☛ Informatie > Statusinfo

U kunt de informatie over de basisstatus van de projector weergeven.

Elke categorie handleiding bevat de volgende informatie.

#### Status Information

De bedrijfsstatus van de projector.

#### Source

Signaalinformatie invoeren.

#### Signal Information

Digitale signaalinformatie invoeren.

#### Network Wired

Instellingen Vast netwerk.

#### Network Wireless

Instellingen draadloos LAN.

#### Maintenance

Bedrijfstijd voor de projector en lichtbron.

#### Version

De firmwareversie van de projector

#### » Verwante koppelingen

- "Berichten weergave projectorstatus" [pag.161](#)

---

## Info spanningmelding

### ☛ Informatie > Info spanningmelding

U kunt verschillende spanningswaarschuwingen weergeven.

Wanneer u **Detail** selecteert wanneer een waarschuwing of fout wordt weergegeven, kunt u gedetailleerde logboeken controleren voor en nadat de fout werd gedetecteerd.

---

## Info tijdel.wrsch.

### ☛ Informatie > Info tijdel.wrsch.

U kunt verschillende waarschuwingen voor hoge temperaturen weergeven.

Wanneer u **Detail** selecteert wanneer een waarschuwing of fout wordt weergegeven, kunt u gedetailleerde logboeken controleren voor en nadat de fout werd gedetecteerd.

---

## Gesch. aan/uit

### ☛ Informatie > Gesch. aan/uit

U kunt de logboeken voor in-/uitschakelen weergeven.



Via de instellingen in het menu **Resetten** kunt u bepaalde projectorinstellingen opnieuw instellen naar hun standaardwaarden.

## » Verwante koppelingen

- "Reset alle geheugens" [pag.121](#)
- "Vernieuwingsmodus" [pag.121](#)
- "Kalibratie licht" [pag.121](#)
- "NFC-instellingen" [pag.122](#)
- "Alle standaardw." [pag.122](#)
- "Al. reset (std. fabr. inst.)" [pag.122](#)

---

## Reset alle geheugens

### ☛ Resetten > Reset alle geheugens

U kunt alle herinneringen die zijn opgeslagen in **Geheugen**, **Lenspositie** en **Geometrische corr.** verwijderen.

---

## Vernieuwingsmodus

### ☛ Resetten > Vernieuwingsmodus

Het proces van de vernieuwingsmodus wist elk geprojecteerd schaduwbeeld en schakelt de projector na een bepaalde tijd uit.

#### Timer

Stelt een periode in waarin de projector het vernieuwde beeld toont.

#### Bericht

Stel dit in op **Aan** om een bericht weer te geven dat u informeert dat de projector in de vernieuwingsmodus staat.

#### Start

Start het proces van de vernieuwingsmodus om elk geprojecteerd schaduwbeeld te wissen en de projector uit te schakelen na een bepaalde tijd. Druk op een knop op de afstandsbediening om dit proces te annuleren.

---

## Kalibratie licht

### ☛ Resetten > Kalibratie licht

Het proces voor de kalibratie van de lichtbron optimaliseert de kleurbalans van het momenteel geprojecteerde beeld.

#### Nu uitvoeren

Start de kalibratie van de lichtbron voor het optimaliseren van het momenteel geprojecteerde beeld. U kunt de kalibratie niet starten als de omgevingstemperatuur van de projector buiten het vereiste bereik is. (Wacht 30 minuten na het uitschakelen van de projector voordat u de kalibratie start voor de beste resultaten.)

De **Kalibratie licht** start niet in de volgende gevallen.

- Als de projector niet doorlopend wordt gebruikt gedurende meer dan 20 minuten.
- Als de omgevingstemperatuur te hoog wordt en de helderheid automatisch is gedimd.
- Als u de volgende functies gebruikt en de helderheid van de lichtbron afneemt tot een specifieke niveau of lager.
  - Dynamisch contrast
  - Licht-uit-beheer
  - A/V dempen
- Binnen 10 minuten na het inschakelen van de projector.
- Als **Helderheidsinstell.** is ingesteld op 30% of minder.

#### Periodiek uitvoeren

Schakel dit **Aan** om de kalibratie van de lichtbron periodiek uit te voeren na elke 100 uur gebruik.

Wanneer u **Uit** instelt om het geprojecteerde beeld te behouden dat werd aangepast via Multiprojectie, voert u de kalibratie uit met **Nu uitvoeren** of stelt u de gebeurtenis **Kalibratie licht** in om deze periodiek uit te voeren op het scherm **Instellingen rooster**.

#### Instellingen rooster

Toont het scherm **Instellingen rooster**. Stel een gebeurtenis **Kalibratie licht** in om deze periodiek uit te voeren.

## Laatste uitvoering

oont de datum en tijd van de laatste kalibratie van de lichtbron.

---

## NFC-instellingen

### ☛ Resetten > NFC-instellingen

U kunt het scannen van de projectorinstellingen voorkomen.

#### NFC-schrijfbeveilig.

Verhindert iedereen om de projectorinstellingen te scannen.

#### NFC-schrijfwachtw.

Stel een wachtwoord in voor het scannen van de projectorinstellingen tot 32 alfanumerieke tekens.



Als u geen **NFC-schrijfwachtw.** instelt, wordt **NFC-schrijfveilig.** automatisch ingeschakeld wanneer u de projector inschakelt. Als u de informatie van de projector wilt scannen met het NFC-label op de projector, zet u de instelling **NFC-schrijfwachtw.** op **Uit**.

---

## Alle standaardw.

### ☛ Resetten > Alle standaardw.

U kunt de meeste projectorinstellingen opnieuw instellen naar hun standaardwaarden.

U kunt de volgende instellingen niet resetten:

- Geheugen
- Opstartscherm \*
- Paneeluitlijning
- Kleurgelijkheid
- Gebruikerslogo \*
- Datum & tijd
- Kleurmatching

- Taal
- Items menu Netwerk
- NFC-instellingen

\* Alleen wanneer u de instelling **Gebr. logo beveil.** instelt op **Aan** in het menu voor het instellen van **Wachtwoordbeveiliging**.

---

## Al. reset (std. fabr. inst.)

### ☛ Resetten > Al. reset (std. fabr. inst.)

U kunt de instelwaarden opnieuw instellen naar de waarden die u hebt ingesteld of naar hun standaardwaarden.

#### Alles reset (std. gebr.)

U kunt de waarden toepassen die u hebt ingesteld in het menu **Std. gebruikersinst.**

#### Al. reset (std. fabr. inst.)

U kunt alle projectorinstellingen opnieuw instellen naar hun standaard fabriekswaarden.

U kunt de volgende instellingen niet resetten:

- Info licht
- Bedrijfsuren
- Wachtwoordbeveiliging
- Wachtwoord
- Instellingen rooster \*

\* Alleen wanneer u **Beveiliging plannen** instelt op **Aan** vanaf het scherm **Wachtwoordbeveiliging**.

#### Std. gebruikersinst.

U kunt de standaardwaarde definiëren die wordt gebruikt wanneer u de functies **Alles reset (std. Gebr.)** uitvoert.

U kunt de waarden instellen voor de volgende instellingen:

- Kleurmodus
- Lichtmodus

- Helderheidsniveau
- Constante modus
- Bericht
- Stand-bybevestiging
- Timer A/V dempen
- A/V dempen vrijgeven
- Toon
- A/V-instellingen
- Stand-by modus
- Sluimerstand
- Taal
- Draadloze voeding
- DHCP (in het menu Vast netwerk)
- Opdrachtcommunicatie

## **Wachtwoordinstelling**

U kunt een wachtwoord instellen wanneer u de waarden opnieuw instelt naar de standaard instellingswaarden van de gebruiker of naar hun standaard fabriekswaarden. Het standaardwachtwoord is "0000". Wijzig dit naar uw persoonlijk wachtwoord.

# Projectorfuncties aanpassen

Volg de instructies in deze secties om de aanpassingsfuncties van de projector te gebruiken.

## » **Verwante koppelingen**

- "Multiprojectie-functies" [pag.125](#)
- "Gebruik externe camera" [pag.130](#)

U kunt de geprojecteerde beelden van meerdere projectors combineren om één helder beeld of een groot naadloos beeld te maken.

Met de functie voor automatisch aanpassen die de optionele externe camera en de software Epson Project Professional Tool gebruikt, kunt u nagenoeg aanpassingsvrije software bewerkingen uitvoeren.



U kunt de software Epson Projector Professional Tool en de handleiding ervan downloaden van de volgende website.  
[epson.sn](http://epson.sn)

## » Verwante koppelingen

- "Overzicht procedure" [pag.125](#)
- "Vorbereiding" [pag.125](#)
- "Beeldsamenstelling" [pag.127](#)
- "Kleuren aanpassen" [pag.128](#)

## Overzicht procedure

In dit deel wordt de aanbevolen procedure voor het gebruik van de optionele externe camera en de software Epson Projector Professional Tool uitgelegd.

### Vorbereiding

- Projectors initialiseren
- Een hoofdprojector toewijzen
- Projectors kalibreren
- Projectors installeren
- Ruwe beeldaanpassingen uitvoeren
- Projectors verbinden met een netwerk

### Beeldsamenstelling

- Naast elkaar
- Stapelen

### Kleuren aanpassen

## Vorbereiding

In dit deel wordt uitgelegd hoe u de basisinstellingen kunt uitvoeren voordat u de projector kunt installeren en vooraf voorbereiden om later gemakkelijker te kunnen werken.

U kunt tot 15 projectors instellen om één groot beeld te projecteren door meerdere beelden (tegels) en maximaal 6 projectors samen te voegen om een helder beeld te projecteren door beelden over elkaar te leggen (stapelen).

### » Verwante koppelingen

- "Projectors initialiseren" [pag.125](#)
- "Een hoofdprojector toewijzen" [pag.126](#)
- "Projectors kalibreren" [pag.126](#)
- "Projectors installeren" [pag.126](#)
- "Ruwe beeldaanpassingen uitvoeren" [pag.126](#)
- "Projectors verbinden met een netwerk" [pag.127](#)

## Projectors initialiseren

U moet het verschil in de instellingen corrigeren voor elke projector.

Voer de volgende bewerkingen uit voor alle projectors:

- Stel de projectorinstellingen opnieuw in naar hun standaardwaarden.  
☛ **Resetten > Alle standaardw.**
- Stel de waarden in het menu **Kleurgelijkheid** opnieuw in naar de standaardinstellingen.  
☛ **Uitgebreid > Weergeven > Kleurgelijkheid > Resetten**
- Stel de waarden in het menu **Paneeluitlijning** opnieuw in naar de standaardinstellingen.  
☛ **Uitgebreid > Weergeven > Paneeluitlijning > Resetten**
- Zet de instelling **Aanpassingsniveau** op **Alles** in het menu **Kleurmatching** en selecteer **0** voor **Rood, Groen en Blauw**.  
☛ **Uitgebreid > Multiprojectie > Schermafstemming > Kleurmatching**



Wij raden u aan de instelling **Sluimerstand** op **Uit** te zetten in het menu **Uitgebreid** van de projector nadat alle initialisaties zijn voltooid.

## » Verwante koppelingen

- "Sluimerstand" pag.98

## Een hoofdprojector toewijzen

Selecteer één projector als basis voor de aanpassing.

Geef testpatronen weer van alle projectors en selecteer deze die de minste kleurongelijkheid heeft als hoofdprojector.



- U kunt het testpatroon weergeven door op het bedieningspaneel of de afstandsbediening op de knop **Test Pattern** te drukken.
- Wij raden aan de volgende testpatronen weer te geven: **Grijsbalken V, Grijsbalken H en Wit**
- Wanneer u de afstandsbediening gebruikt, raden wij u aan dezelfde id toe te wijzen voor de hoofdprojector en de afstandsbediening om het bedieningsdoel te beperken.

## » Verwante koppelingen

- "Projector-id" pag.102

## Projectors kalibreren

Pas de wijzigingen aan die na verloop van tijd optreden door herhaaldelijk gebruik van projectors.

Voer de volgende bewerkingen uit voor alle projectors:

- Voer de lichtbronkalibratie uit.  
☛ **Resetten > Kalibratie licht**
- Voer de kleurkalibratie uit.  
☛ **Uitgebreid > Kleurkalibratie**

Om het aanpassingsbereik uit te breiden, zet u de instelling **Kleurmodus** op **Multiprojectie** in het menu **Beeld** van de projector.



- Als u de optionele externe camera niet installeert of als u de kleurkalibratie niet kunt uitvoeren, voert u **Kleurgelijkheid** uit.
- Als u **Periodiek uitvoeren** op **Aan** zet in het menu **Kalibratie licht**, kan de kleur die werd aangepast in multiprojectie, wijzigen door de automatische kalibratie.
- U kunt ook de **Kleurmodus** van de projector wijzigen met de knop [Color Mode] op de afstandsbediening.

## Projectors installeren

Installeer alle projectors op een geschikte locatie.

Wanneer u de hoofdprojector in het midden installeert, kunt u de kleuren gemakkelijk kalibreren omdat elke ongelijkheid in het midden van het geprojecteerde gebied vermindert.

## Ruwe beeldaanpassingen uitvoeren

Voer de volgende bewerkingen uit voor alle projectors om de positie en de vorm voor rechthoekige geprojecteerde beelden aan te passen.

Door het testpatroon weer te geven, wordt het gemakkelijker om de projectiepositie en de vorm aan te passen.

- Voor de projectiepositie past u de locatie, de hoek en de lensverschuiving aan.
- Voor de projectiegrootte past u de locatie en zoom aan.
- Voor de beeldscherpstelling, past u de scherpstelling aan.



- De geprojecteerde beelden zijn niet meteen stabiel na het inschakelen van de projector. Wij raden u aan de projector minstens 20 minuten te laten aanpassen nadat u de projectie bent gestart.
- Wij raden aan de volgende testpatronen weer te geven:  
**Grijsbalken V, Grijsbalken H en Wit**
- Bij het instellen van de beeldhoogte met de verticale lensverschuiving, past u dit aan door het beeld van beneden naar boven te verplaatsen.  
Als u het aanpassen met het geprojecteerde beeld onderaan hebt voltooid, kan het geprojecteerde beeld in een lage positie staan.
- Het is af te raden de geometrische correctie uit te voeren voor de volgende redenen:
  - De beeldkwaliteit kan afnemen.
  - Als de correctiewaarde te groot is, kan de beeldkalibratie moeilijk zijn.

## » Verwante koppelingen

- "Lensverschuiving" [pag.59](#)
- "Zoom" [pag.59](#)
- "Scherpstelling" [pag.62](#)

## Projectors verbinden met een netwerk

Sluit alle projectors aan op de netwerkhub met LAN-kabels.

Wanneer een verbinding tot stand is gebracht, moet u controleren of aan alle projectors een eigen IP-adres is toegewezen.

## » Verwante koppelingen

- "Vaste netwerkverbinding" [pag.40](#)

## Beeldsamenstelling

U kunt een helder samengesteld beeld en een groot beeld maken van meerdere projectors.

Voordat u de beelden samenstelt, selecteert u de volgende instellingen in de software Epson Projector Professional Tool.

- Maak een groep projectors op het tabblad **Layout/Monitoring**.
- Geef de positie van elke projector op met **Tiling and Stacking Settings** op het scherm **Edit Group**.



Als de software Epson Projector Professional Tool niet beschikbaar is, maakt u een groep in het menu van de projector.

☛ **Uitgebreid > Multiprojectie > Groeperen**

## » Verwante koppelingen

- "Naast elkaar" [pag.127](#)
- "Stapelen" [pag.128](#)
- "Groeperen" [pag.102](#)

## Naast elkaar

U kunt één groot beeld creëren van maximum 15 projectors.

Start de wizard **Geometry Correction Assist - Tiling Function** in de software Epson Projector Professional Tool.

☛ **Setting > Camera Assist > Geometry Correction Assist > Tiling > Start**

Wanneer de wizard is voltooid, voert u de volgende bewerkingen uit zoals nodig:

- **Schermafstemming** voor het corrigeren van het verschil tussen de tint en helderheid van elk geprojecteerd beeld.
- **Puntcorrectie** voor het aanpassen van de openingen in de posities van het geprojecteerde beeld.
- **Schaal** voor het bijsnijden en/of schalen van delen van het beeld.



- De vereiste tijd voor het configureren van het verdelen verschilt afhankelijk van de lay-out en het aantal projectors. Dit duurt tot ongeveer 8 minuten.
- De vereiste tijd voor de schermafstemming verschilt afhankelijk van de lay-out en het aantal projectors. Dit duurt tot ongeveer 18 minuten.
- Als u de optionele externe camera niet hebt geïnstalleerd of als de software Epson Projector Professional Tool software niet beschikbaar is, selecteert u de volgende instellingen in **Multiprojectie** in het menu **Uitgebreid** van de projector:
  - Kantelen
  - Randoverlapping
  - Schermafstemming
  - Helderheidsinstell.
  - Kleurmatching
  - Zwartniveau
- U kunt maximaal 9 projectors instellen wanneer u het projectormenu gebruikt.

## » Verwante koppelingen

- "Puntcorrectie" [pag.61](#)
- "Helderheidsinstell." [pag.63](#)
- "Kantelen" [pag.102](#)
- "Schaal" [pag.82](#)
- "Randoverlapping" [pag.103](#)
- "Schermafstemming" [pag.104](#)
- "Kleurmatching" [pag.105](#)
- "Zwartniveau" [pag.103](#)

## Stapelen

U kunt één helder beeld creëren door beelden van maar liefst 6 projectors over elkaar te leggen.

Start de wizard **Geometry Correction Assist - Stacking Function** in de software Epson Projector Professional Tool.

☛ **Setting** > **Camera Assist** > **Geometry Correction Assist** > **Stacking** > **Start**

Wanneer er na het voltooiën van de wizard openingen zijn in de pixels van de geprojecteerde beelden, past u de instelling **Puntcorrectie** handmatig aan.



- De vereiste tijd voor het automatisch configureren van het stapelen verschilt afhankelijk van de lay-out en het aantal projectors. Dit duurt tot ongeveer 9 minuten.
- Als de software Epson Projector Professional Tool niet beschikbaar is, start u de automatische aanpassing op de hoofdprojector via het menu van de projector. U kunt maximaal 2 projectors instellen wanneer u het projectormenu gebruikt.
  - ☛ **Uitgebreid** > **Multiprojectie** > **Enkel stapelen** > **Autom. afstellen starten**
- Als u de optionele externe camera niet hebt geïnstalleerd, past u de volgende instellingen handmatig aan:
  - Scherpstelling
  - Zoom
  - Lensverschuiving
  - Geometrische corr.

## » Verwante koppelingen

- "Puntcorrectie" [pag.61](#)
- "Lensverschuiving" [pag.59](#)
- "Zoom" [pag.59](#)
- "Scherpstelling" [pag.62](#)
- "Voorwaarden voor enkel stapelen" [pag.105](#)
- "Enkel stapelen" [pag.105](#)
- "Geometrische corr." [pag.84](#)

## Kleuren aanpassen

Geef de testpatronen weer van alle projectors om elke kleurtint te controleren.

Als u de kleurtint moet aanpassen, voert u de volgende bewerkingen uit:

- Pas de instellingen Tint, Verzadiging en Helderheid aan voor individuele beeldkleuren.
  - ☛ **Beeld** > **Geavanceerd** > **RGBCMY**



- Pas de algemene tint van het beeld aan.

☛ **Beeld > Witbalans**



Wij raden aan de volgende testpatronen weer te geven:  
**Grijsbalken V, Grijsbalken H en Wit**

U kunt uitgebreide functies zoals de Camera Assist-functie en Toeg. externe camera gebruiken met de optionele externe camera.

De uitgebreide functies verminderen de tijd en inspanningen die nodig zijn voor het aanpassen van het beeld.

Wanneer u de optionele externe camera gebruikt, worden de volgende bewerkingen die normaal vereist zijn voor algemene cameraoplossingen, overbodig:

- Voorbereiding zoals het beveiligen van de installatielocatie en het aanpassen van de kijkhoek.

Omdat de optionele externe camera op de projector of de lens is geïnstalleerd, hebt u geen statief en installatieruimte nodig. U hoeft ook niets aan te passen voor de scherpstelling, hoek en belichting.

- Activering

Met de software Epson Projector Professional Tool en Epson Web Control kunt u de uitgebreide functies gebruiken.



U kunt de software Epson Projector Professional Tool en de handleiding ervan downloaden van de volgende website.  
[epson.sn](http://epson.sn)

## » Verwante koppelingen

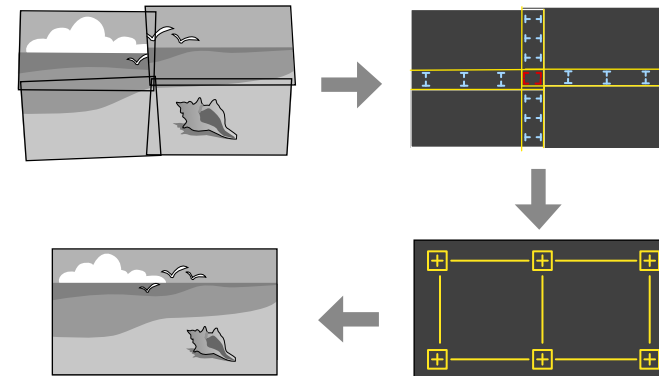
- "Camera Assist-functie" [pag.130](#)
- "Multiprojectie-functies" [pag.125](#)
- "Opties voor Webcontrole" [pag.137](#)

## Camera Assist-functie

U kunt het beeld automatisch aanpassen met de optionele externe camera.

De volgende camera Assist-functies zijn beschikbaar met uw projector:

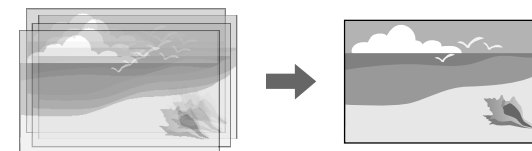
- **Geometry Correction Assist - Tiling Function** (met de software Epson Projector Professional Tool)



U kunt snel en eenvoudig één naadloos beeld maken van meerdere projectors wanneer u projecteert op een plat scherm.

Door de geschikte instelling voor **Randoverlapping** te selecteren en de grootte en positie van uw beeld bij benadering aan te passen, combineren de projectors deze beelden automatisch en wordt de beeldvorm gecorrigeerd.

- **Geometry Correction Assist - Stacking Function** (met de software Epson Projector Professional Tool)/**Enkel stapelen**

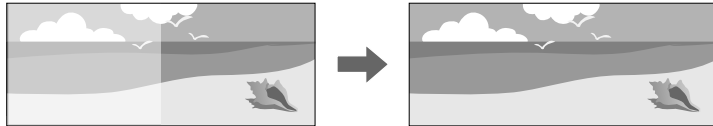


U kunt snel en eenvoudig een helder beeld maken door de beelden op meerdere projectors te overlappen.

Door de grootte en positie van uw beeld bij benadering aan te passen, overlappen de projectors deze beelden automatisch om één beeld te maken. Als u geen toegang hebt tot de software Epson Projector Professional Tool software, kunt u snel en eenvoudig een helder beeld maken via het menu **Enkel stapelen** in het menu van de projector.

## ☛ Uitgebreid > Multiprojectie > Enkel stapelen

### • Schermafstemming



U kunt verschillen in de tint en helderheid tussen projectors corrigeren om de weergavekwaliteit van het gecombineerde beeld te optimaliseren.

### • Kleurkalibratie

Wanneer de kleurtint van het scherm na verloop van tijd afneemt, kunt u de kleurtint van het volledige scherm automatisch aanpassen op basis van de standaard kleurinstellingen.

### » Verwante koppelingen

- "Enkel stapelen" [pag.105](#)
- "Kleurmatching" [pag.105](#)
- "Kleurkalibratie" [pag.101](#)

# Bewaking en bediening van de projector

Volg de instructies in deze secties om de projector te bewaken en te bedienen via een netwerk.

## » **Verwante koppelingen**

- "Opties voor het bewaken en regelen van de projector" [pag.133](#)
- "Toegang tot een netwerkcomputer via een webbrowser" [pag.136](#)

U kunt de projector op verschillende manieren bewaken en regelen via een netwerk.

## » Verwante koppelingen

- "Epson Projector Management" [pag.133](#)
- "Epson Web Control" [pag.133](#)
- "SNMP" [pag.133](#)
- "ESC/VP21-opdrachten gebruiken" [pag.133](#)
- "ESC/VP.net-opdrachten" [pag.134](#)
- "PJLink" [pag.134](#)
- "Art-Net" [pag.134](#)
- "Ondersteuning voor Crestron Connected" [pag.134](#)
- "Web API" [pag.135](#)

## Epson Projector Management

Met de Epson Projector Management-software (alleen Windows) kunt u uw projector bewaken en bedienen via het netwerk. Raadpleeg de *Bedieningshandleiding voor Epson Projector Management* voor instructies.

U kunt Epson Projector Management downloaden van de volgende website:

[epson.sn](http://epson.sn)



De verificatiemethode bij het registreren van projectors verschilt afhankelijk van de versie van de Epson Projector Management-software die u gebruikt. Voor de beste resultaten raden wij u aan de nieuwste versie van de Epson Projector Management-software te gebruiken.

## Epson Web Control

Zodra u uw projector hebt verbonden met uw netwerk, kunt u de projectorinstellingen selecteren en de projectie regelen via een compatibele webbrowser. Hiermee krijgt u externe toegang tot de projector.

In de modus Inhoudsweergave kunt u ook afspeellijsten bewerken.



- U kunt de volgende webbrowsers gebruiken.
  - Internet Explorer 11 of later (Windows)
  - Microsoft Edge (Windows)
  - Safari (Mac, iOS)
  - Chrome (Android)
- Tijdens het gebruik van de webbrowser mag u geen verbinding maken via een proxyserver. Het is niet mogelijk alle instellingen van het projectormenu te selecteren of alle projectorfuncties te beheren via een webbrowser.
- Als u de **Stand-by modus** instelt op **Communicatie aan**, kunt u de webbrowser gebruiken om instellingen te selecteren en de projectie te beheren, zelfs als de projector in stand-by staat (als de voeding is uitgeschakeld).
  - ☛ **Uitgebreid > Stand-by modus**

## » Verwante koppelingen

- "Toegang tot een netwerkcomputer via een webbrowser" [pag.136](#)

## SNMP

Netwerkbeheerders kunnen SNMP-software (Simple Network Management Protocol) installeren op netwerkcomputers zodat ze projectors kunnen bewaken. Als uw netwerk deze software gebruikt, kunt u de projector instellen voor SNMP-bewaking.

☛ **Network > Netwerkconfiguratie > Melding > SNMP**



- Deze projector ondersteunt SNMP agent versie 1 (SNMPv1).
- U kunt geen projectors bewaken met SNMP in de Snelle aansluitmodus.

## ESC/VP21-opdrachten gebruiken

Met ESC/VP21 kunt u de projector vanaf een extern apparaat bedienen.

Als het commando power ON naar de projector wordt gestuurd, schakelt de projector in en gaat het over naar opwarmmodus. Als de projector is ingeschakeld, wordt een dubbele punt ":" (3Ah) teruggestuurd.

Als een commando wordt ingevoerd, voert de projector het commando uit en stuurt een ":" terug. Vervolgens accepteert hij het volgende commando.

Als het commando dat wordt verwerkt op een abnormale manier wordt afgebroken, wordt er een foutmelding doorgegeven en wordt ":" teruggestuurd.

U kunt de beschikbare opdrachten en kabelindelingen raadplegen in de *Specificaties* van de projector.

## ESC/VP.net-opdrachten

U kunt de projector bewaken met de ESC/VP.net-opdrachten.

Wanneer de instelling **Opdrachtcommunicatie** is ingesteld op **Beschermd**, kunt u de projector verbinden met versie 2.0 met **Wachtwoord webctrl**.

Wanneer de instelling **Opdrachtcommunicatie** is ingesteld op **Compatibel**, kunt u de projector verbinden met versie 2.0 of 1.0. Gebruik **Monitor-wachtwoord** voor versie 1.0. U kunt **Monitor-wachtwoord** instellen in Epson Web Control.

☛ **Network > Netwerkonfiguratie > Overige > Opdrachtcommunicatie**

U kunt de beschikbare opdrachten en het poortnummer raadplegen in de *Specifications* van de projector.

## PJLink

PJLink is opgericht door de JBMIA (Japan Business Machine and Information System Industries Association) als een standaardprotocol voor het bedienen van met het netwerk compatibele projectors, en ingesteld in het kader van hun streven om bedieningsprotocollen voor projectors te standaardiseren.

De projector voldoet aan de PJLink Class2-standaard ingesteld door JBMIA.

Het poortnummer dat wordt gebruikt voor de PJLink-zoekfunctie is 4352 (UDP).

U moet de netwerkinstellingen maken voordat u PJLink kunt gebruiken.

☛ **Network > Netwerkonfiguratie > Basis > Wachtwoord PJLink**

☛ **Network > Netwerkonfiguratie > Melding > PJLink-melding**

☛ **Network > Netwerkonfiguratie > Overige > PJLink**

Het voldoet aan alle commando's, behalve aan de volgende door PJLink Class2 gedefinieerde commando's, en de overeenkomst werd bevestigd door de standaard compatibiliteitstest van PJLink.

Niet-compatibele commando's:

Functie	PJLink-commando	
Instellingen voor dempen	Beeld dempen instellen	AVMT 11
	Audio dempen instellen	AVMT 21

<http://pjlink.jbmia.or.jp/english/>

U kunt de aanvullende informatie over PJLink-ondersteuning raadplegen in de *Specificaties* van de projector.

## Art-Net

Art-Net is een Ethernet-communicatieprotocol op basis van het TCP/IP-protocol. U kunt de projector beheeren door een DMX-controller of een applicatiesysteem te gebruiken.

U kunt de kanaaldefinities controleren die worden gebruikt om de projector te regelen in de *Specifications* van de projector.

## Ondersteuning voor Crestron Connected

Als u het netwerkcontrole- en besturingssysteem Crestron Connected gebruikt, kunt u uw projector instellen voor gebruik op het systeem. Met

Crestron Connected kunt u uw projector besturen en bewaken via een webbrowser.

U kunt het bewerkingsvenster Crestron Connected openen vanaf Epson Web Control. U moet Crestron Connected inschakelen in het menu **Netwerk** van de projector voordat u Crestron Connected kunt gebruiken.

☛ **Netwerk > Netwerkconfiguratie > Overige > Crestron Connected**



- U kunt de functie Message Broadcasting in Epson Projector Management niet gebruiken wanneer u Crestron Connected gebruikt.
- Als u de instelling **Stand-by modus** op **Communicatie aan** zet, kunt u de projector controleren, zelfs als deze in stand-bymodus is (wanneer de voeding uit is).  
☛ **Uitgebreid > Stand-by modus**

Ga naar de Crestron-website voor meer informatie over Crestron Connected.

<https://www.crestron.com/products/line/crestron-connected>

Om apparaten in het systeem te bewaken, kunt u Crestron RoomView Express of Crestron Fusion van Crestron gebruiken. U kunt communiceren met de helpdesk en noodberichten verzenden. Zie onderstaande website voor meer informatie.

<http://www.crestron.com/getroomview>

---

## Web API

U kunt Web API gebruiken voor het bedienen van de projector. Raadpleeg *Web API Specifications for Projectors* voor details.



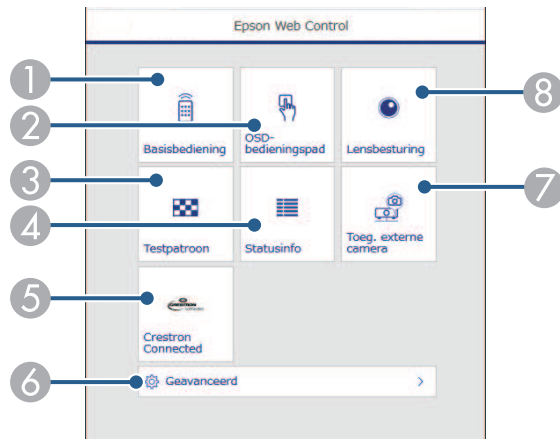
- U kunt Web API-communicatie verifiëren met gebruik van API-verificatie (Verificatiesamenvatting).
- De gebruikersnaam voor API-verificatie is **EPSONWEB**; gebruik het wachtwoord dat is ingesteld voor **Wachtwoord webctrl**.

Zodra u uw projector hebt verbonden met uw netwerk, kunt u de projectorinstellingen selecteren en de projectie regelen via een compatibele webbrowser. Hiermee krijgt u externe toegang tot de projector.

- 1 Controleer of de projector is ingeschakeld.
- 2 Zorg dat uw computer of apparaat verbonden is met hetzelfde netwerk als de projector.
- 3 Start uw webbrowser op de computer of het apparaat.
- 4 Ga naar het scherm **Epson Web Control** door het IP-adres van de projector in het adresvak van de browser in te voeren. Als u een IPv6-adres invoert, zet u dat tussen vierkante haakjes [ en ].

U ziet het scherm **Epson Web Control**.

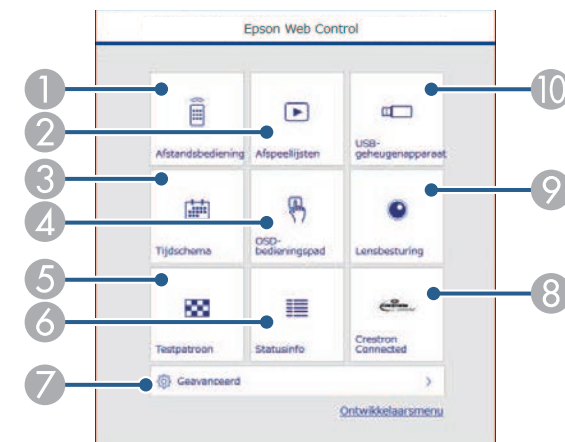
- In normale modus



- 1 Beheert de projector op afstand.
- 2 Bedient de menu-instellingen van de projector met uw vinger of muis.
- 3 Hiermee geeft u een testpatroon weer.
- 4 Toont de projectorstatus.

- 5 Opent het bedieningsvenster Crestron Connected. Alleen beschikbaar wanneer u het Crestron Connected-systeem instelt.
- 6 Opent gedetailleerde projectorinstellingen.
- 7 Maak een beeldopname van het weergegeven beeld vanaf een externe locatie.
- 8 Bedient de lens van de projector.

- In de modus Inhoudsweergave



- 1 Beheert de projector op afstand.
- 2 Selecteert de afspeellijst die u wilt afspelen en stelt u in staat om afspeellijsten te maken of bewerken.
- 3 Opent het scherm **Tijdschema**.
- 4 Bedient de menu-instellingen van de projector met uw vinger of muis.
- 5 Hiermee geeft u een testpatroon weer.
- 6 Toont de projectorstatus.
- 7 Opent gedetailleerde projectorinstellingen.
- 8 Opent het bedieningsvenster Crestron Connected. Alleen beschikbaar wanneer u het Crestron Connected-systeem instelt.



- 9 Bedient de lens van de projector.
- 10 Registreert of verwijdert de gegevens voor een afspeellijst op de USB-stick.

**5** Selecteer de optie die overeenkomt met de projectorfunctie die u wilt bedienen.



- U moet mogelijk aanmelden om toegang te krijgen tot enkele opties op het scherm **Epson Web Control**. Als u een aanmeldingsvenster ziet, voert u uw gebruikersnaam en wachtwoord in.
- Wanneer u de optie **Basisbediening** opent, is de gebruikersnaam **EPSONREMOTE** en is het standaard wachtwoord het standaard wachtwoord is het serienummer van de projector.
- Wanneer u andere opties opent, is de gebruikersnaam **EPSONWEB** en is het standaard wachtwoord het serienummer van de projector.
- U kunt het wachtwoord wijzigen in het menu **Netwerk** van de projector.
  - **Netwerk > Netwerkconfiguratie > Basis > Wachtwoord Remote**
  - **Netwerk > Netwerkconfiguratie > Basis > Wachtwoord webctrl**

## » Verwante koppelingen

- "Opties voor Webcontrol" [pag.137](#)

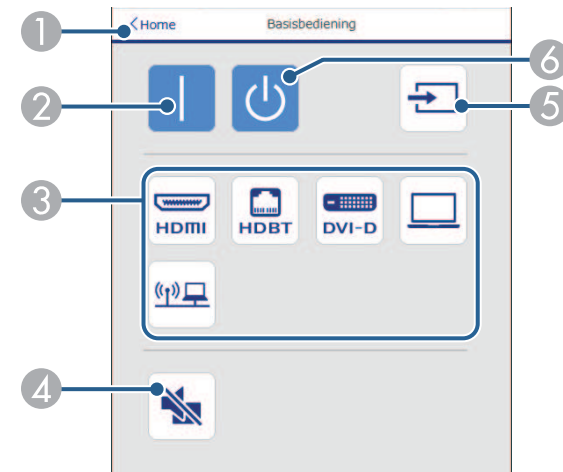
## Opties voor Webcontrol

### Basisbediening (alleen in de normale modus)

Via de opties op het scherm **Basisbediening** kunt u de ingangsbron selecteren en de projector bedienen.



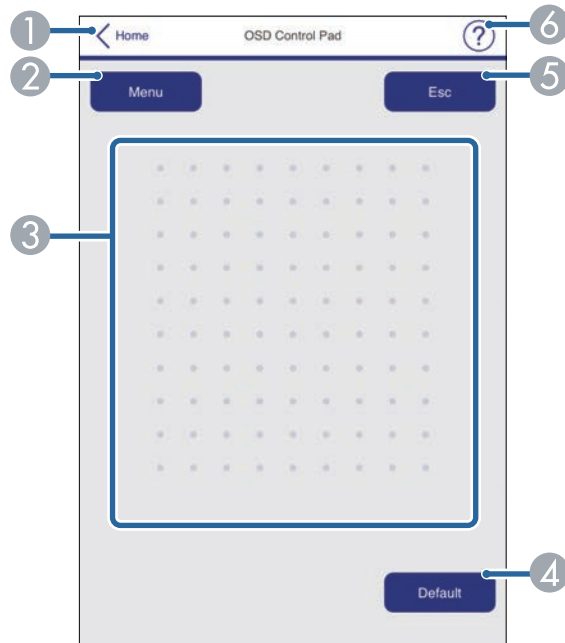
- Als u een aanmeldingsvenster ziet, voert u uw gebruikersnaam en wachtwoord in. (De Gebruikersnaam is **EPSONREMOTE** en het standaard wachtwoord is het serienummer van de projector.)
- U kunt het wachtwoord wijzigen in het menu **Netwerk** van de projector.
  - **Netwerk > Netwerkconfiguratie > Basis > Wachtwoord Remote**



- 1 Hiermee keert u terug naar het scherm **Epson Web Control**.
- 2 Hiermee zet u de projector aan.
- 3 Selecteert de ingangsbron. (De beschikbare bronnen verschillen afhankelijk van uw projectormodel.)
- 4 Hiermee schakelt u video en audio tijdelijk in of uit.
- 5 Detecteert automatisch het ingangssignaal.
- 6 Schakelt de projector uit.

## OSD-bedieningspad

Opties op het scherm **OSD-bedieningspad** tonen de instellingsmenu's van de projector en bieden u de mogelijkheid ze te selecteren door uw vinger of muis op de pad te bewegen.

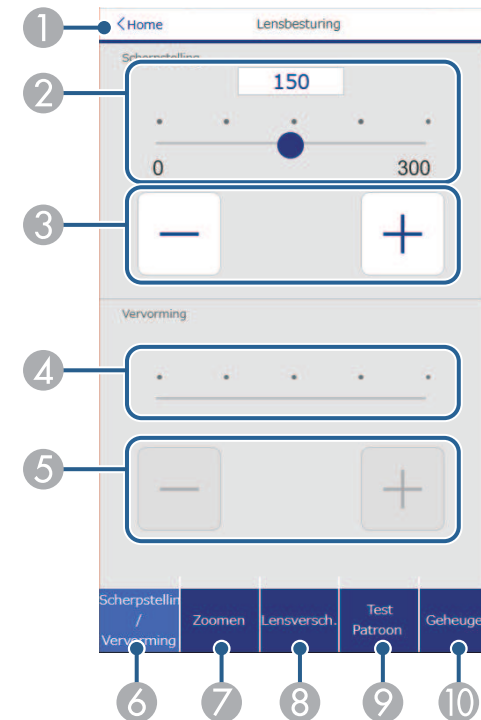


- 1 Hiermee keert u terug naar het scherm **Epson Web Control**.
- 2 Toont de instellingsmenu's van de projector.
- 3 Gebruik uw vinger of muis om te navigeren door de menu's.
- 4 Zet de instelling terug naar de standaardwaarde.
- 5 Keert terug naar het vorige menu.
- 6 Toont de hulponderwerpen.

## Lensbesturing

Via de opties op het scherm **Lensbesturing** kunt u de lens van de projector bedienen.

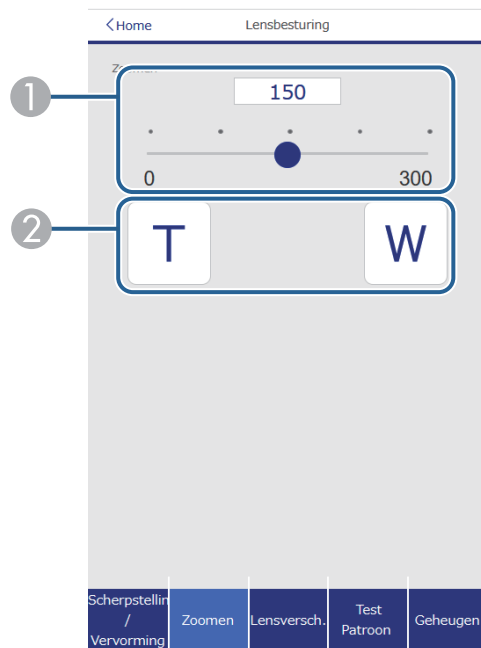
### Scherpstelling / Vervorming



- 1 Hiermee keert u terug naar het scherm **Epson Web Control**.
- 2 Schuifknop voor het aanpassen van de scherpstelling.
- 3 Knoppen voor het aanpassen van de scherpstelling.
- 4 Schuifknop voor het aanpassen van de vervorming.
- 5 Vervormingsaanpassingsknoppen.
- 6 Toont het scherm **Scherpstelling/Vervorming**.

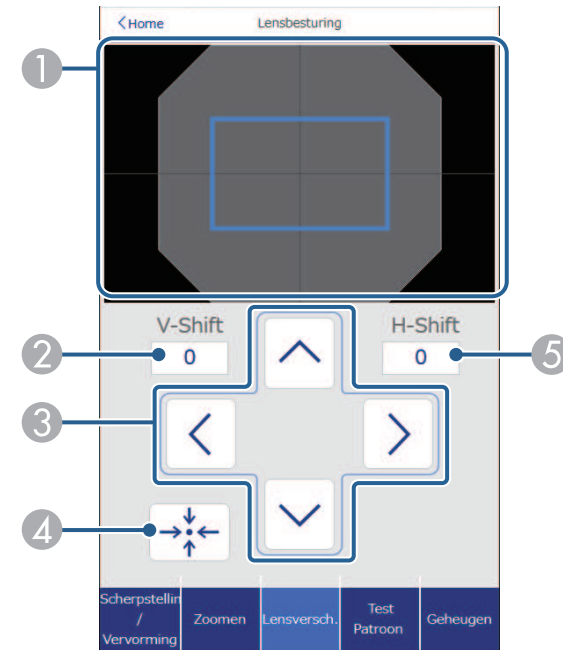
- 7 Toont het scherm **Zoomen**.
- 8 Toont het scherm **Lensversch.**
- 9 Toont het scherm **Test Patroon**.
- 10 Toont het scherm **Geheugen**.

## Scherms Zoomen



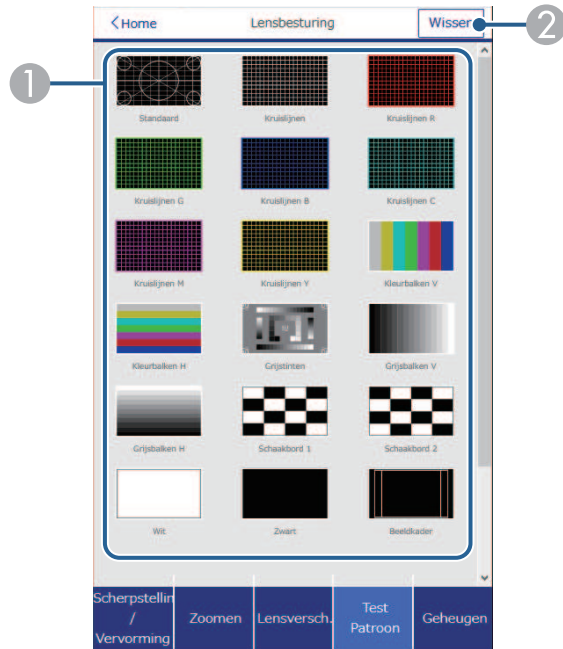
- 1 Schuifknop voor het aanpassen van de zoom.
- 2 Knoppen voor het aanpassen van de zoom.

## Scherms Lensverschuiving



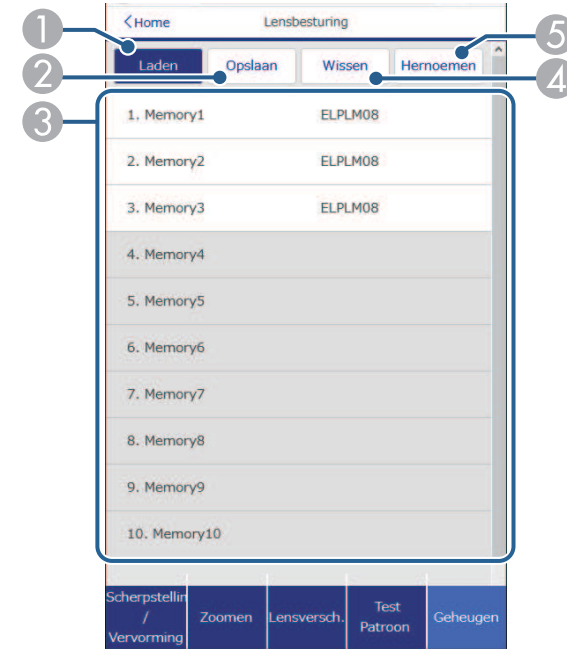
- 1 Het blauwe vierkant toont de huidige beeldpositie en het rode vierkant de nieuwe beeldpositie.
- 2 Toont de verticale beeldpositie. Selecteer deze om de waarde te wijzigen.
- 3 Verplaatst de beeldpositie omhoog, omlaag, naar links of naar rechts.
- 4 Verplaatst de lens naar de beginpositie.
- 5 Toont de horizontale beeldpositie. Selecteer deze om de waarde te wijzigen.

## Schermbesturing



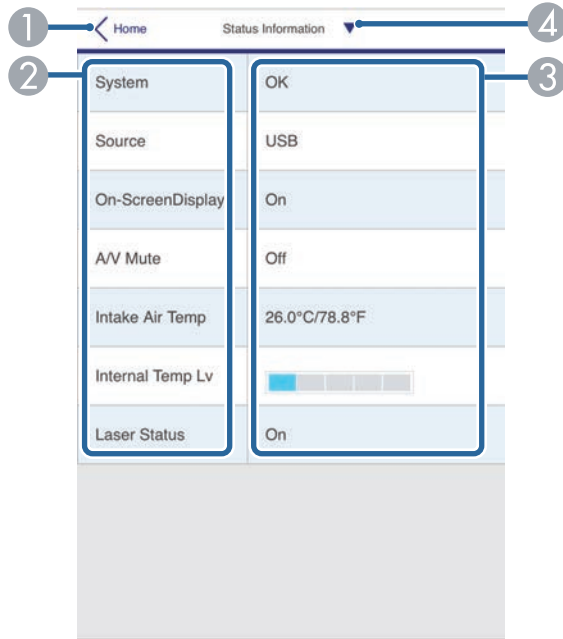
- 1 Toont beschikbare testpatronen; selecteer om een testpatroon te projecteren.
- 2 Schakelt de testpatroonweergave uit.

## Schermbesturing



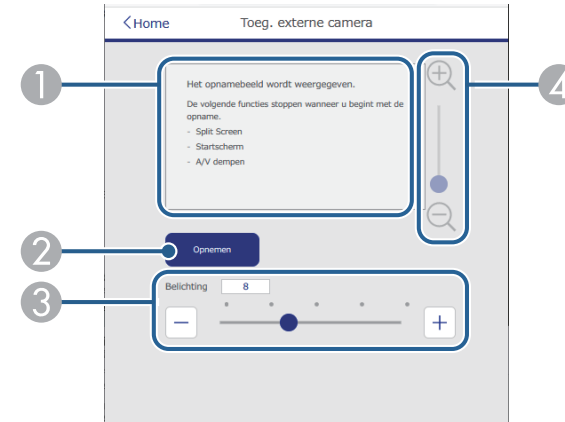
- 1 Overschrijft uw huidige instellingen door opgeslagen instellingen.
- 2 Slaat uw huidige instellingen op in het geheugen.
- 3 Toont een lijst met opgeslagen geheugens.
- 4 Hiermee wist u een opgeslagen geheugen.
- 5 Hernoemt een opgeslagen geheugen.

## Statusinfo



- 1 Hiermee keert u terug naar het scherm **Epson Web Control**.
- 2 Toont een lijst van bewaakte instellingen.
- 3 Toont de instellingsstatus.
- 4 Selecteer om andere statusinformatie weer te geven.

## Toeg. externe camera (alleen in normale modus)



- 1 Toont het beeld dat u hebt vastgelegd met de knop **Opnemen**.
- 2 Maakt een foto van het geprojecteerde beeld met de camera op de voorkant van de projector.
- 3 Past de belichting van het beeld aan.
- 4 Zoomt in of uit op het beeld dat u hebt vastgelegd.

## Geavanceerd

Via het scherm **Geavanceerd** kunt u de instellingen van de projector selecteren.



Als de standaardwaarde **Wachtwoord webctrl** is ingesteld, verschijnt een scherm die vraagt het wachtwoord te veranderen voordat u het scherm **Geavanceerd** kunt bekijken. Volg de instructies op het scherm om het wachtwoord te wijzigen.

Het is sterk aanbevolen het wachtwoord regelmatig te wijzigen om onbevoegde toegang tot uw projector te voorkomen.



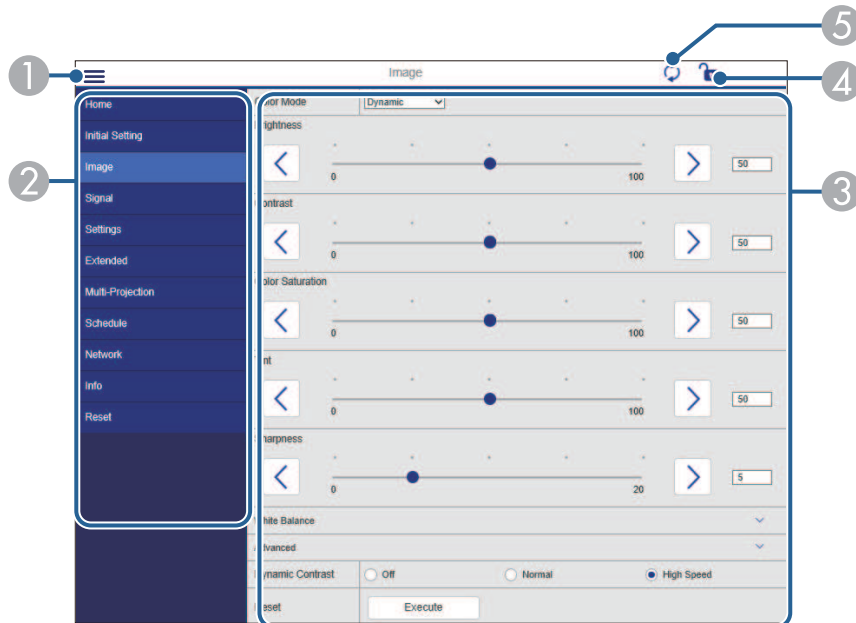
U kunt de volgende instellingen niet wijzigen met Epson Web Control.

- Instelling **Aangepast** voor **Gamma**
- **EDID**
- **HDMI-link**
- **Knop gebruiker**
- **Inhoudsweergave**
- **Enkel stapelen**
- **Berichtpositie**
- **Gebruikerslogo**
- **Lenstype**
- **Kalibratie lens:**
- **Taal**
- **Draadloze LAN-diagn.**
- **Toegangspunt zoeken**
- **Crestron Connected**
- **Event ID**
- **HDBaseT-signaalniv.**
- **Antennenniveau**



De volgende instellingen kunnen alleen worden geselecteerd met Epson Web Control.

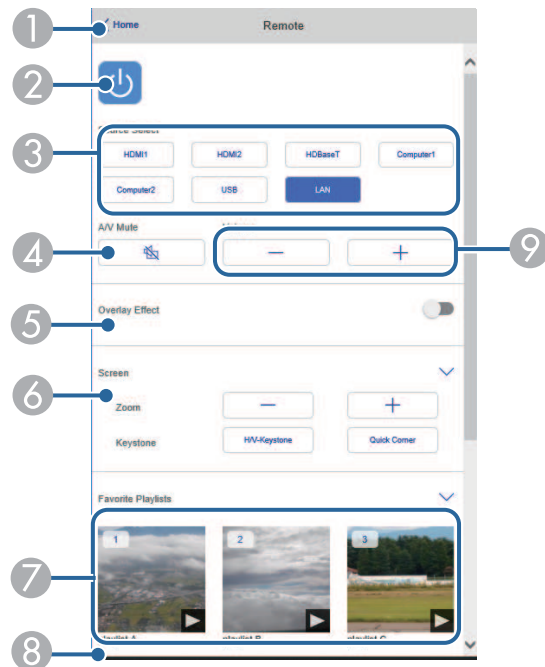
- Monitor-wachtwoord (maximaal 16 alfanumerieke tekens) (alleen wanneer Opdrachtcommunicatie is ingesteld op Compatibel)
- IPv6-instellingen (handmatig)
- HTTP-poort (poortnummer gebruikt voor Web Control behalve voor 80 [standaard], 843, 3620, 3621, 3625, 3629, 4352, 4649, 5357, 10000, 10001, 41794)



- 1 Opent de menu's.
- 2 Toon de menunaam die u hebt geselecteerd.
- 3 Bepaalt de projectorinstellingen. (De beschikbare instellingen verschillen afhankelijk van uw projectormodel.)
- 4 De projectorinstellingen vergrendelen/ontgrendelen.
- 5 Werkt de projectorinstellingen bij.

## Remote (alleen in de modus Inhoudsweergave)

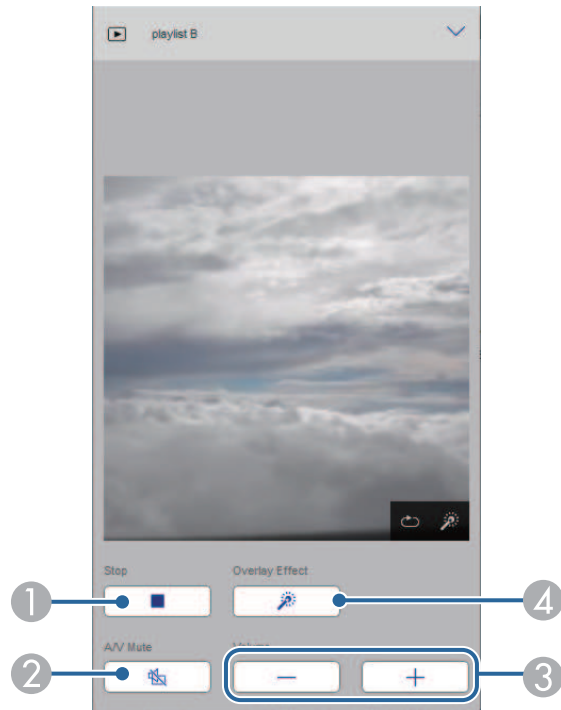
Via de opties op het scherm **Remote** kunt u de ingangsbron selecteren, de projector bedienen en het projecteren van afspeellijsten starten.



- 1 Hiermee keert u terug naar het scherm **Epson Web Control**.
- 2 Hiermee schakelt u de projector in of uit.
- 3 Selecteert de ingangsbron. (De beschikbare bronnen verschillen afhankelijk van uw projectormodel.)
- 4 Hiermee schakelt u video en audio tijdelijk in of uit.

- 5 De optie **Overlay-effect** wordt weergegeven wanneer de huidige bron iets anders is dan USB.  
Schakelt **Overlay-effect** in of uit om kleur- en vormeffecten toe te voegen aan een afspeellijst.  
Bij het inschakelen, wordt het scherm **Effecten** weergegeven. U kunt vooraf gedefinieerde kleur- en vormeffectfilters toevoegen aan een afspeellijst. U kunt ook een aangepast effect maken.
- 6 Geeft de scherminstellingen op.
- 7 Toont uw favoriete afspeellijsten. Selecteer een afspeellijst om het projecteren te starten.
- 8 Toont informatie voor de afspeellijst die wordt geprojecteerd.  
De pictogrammen geven de instellingen voor de afspeellijst aan.  
🌈 : er zijn overlay-effecten toegepast  
🔄 : herhaalde weergave is toegepast  
00:10 : lengte van de afspeellijst  
Selecteer de pijl onderaan rechts om het volgende scherm weer te geven.
- 9 Hiermee past u het luidsprekervolume aan.

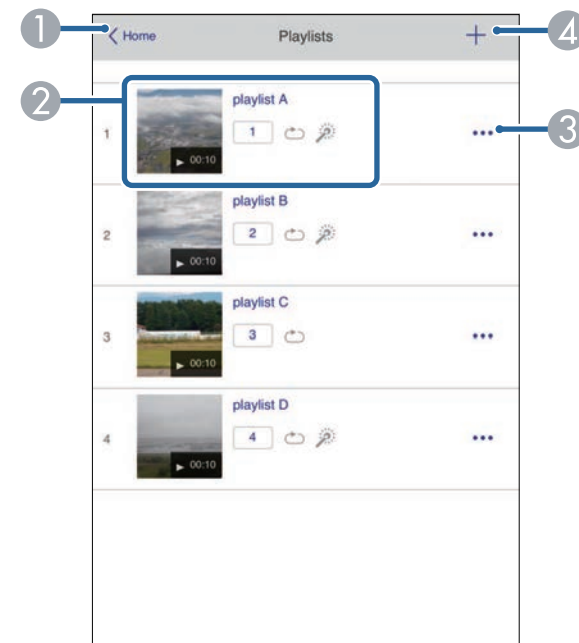
Scherm wordt weergegeven tijdens het projecteren van de afspeellijst (alleen in de modus Inhoudsweergave)



- 1 Stopt de projectie.
- 2 Hiermee schakelt u video en audio tijdelijk in of uit. Audio en video blijven echter lopen zodat u de projectie niet kunt hervatten op het punt waar u deze functie hebt geactiveerd.
- 3 Hiermee past u het luidsprekervolume aan.
- 4 Hiermee wordt het scherm **Effecten** geopend. U kunt vooraf ingestelde effecten selecteren of kiezen voor individuele filters voor de helderheid, kleur en vormeffect.

Afspeellijst (alleen in de modus Inhoudsweergave)

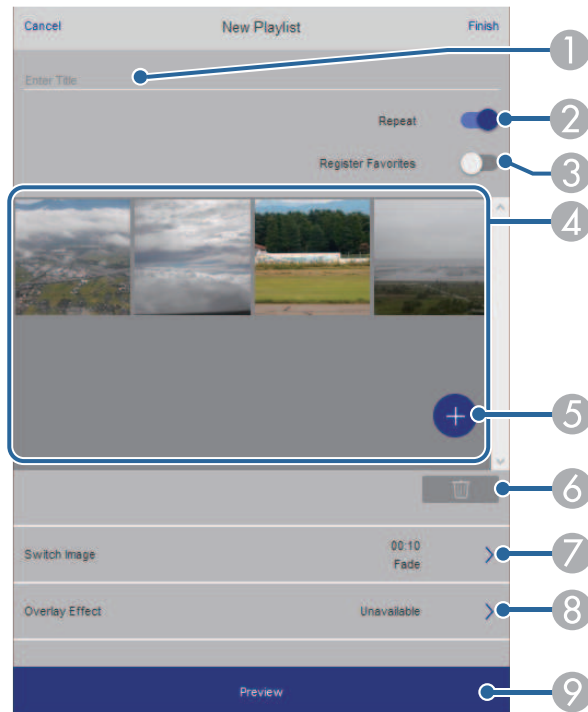
Via de opties op het scherm **Afspeellijst** kunt u de afspeellijst selecteren die u wilt afspelen in de lijst en kunt afspeellijsten maken of bewerken.



- 1 Hiermee keert u terug naar het scherm **Epson Web Control**.
- 2 Start het projecteren van de afspeellijst.  
De pictogrammen geven de instellingen voor de afspeellijst aan.  
1: nummer dat is toegewezen aan uw favoriete afspeellijsten  
∞: herhaalde weergave is toegepast  
☀: er zijn overlay-effecten toegepast
- 3 Opent het menu waarmee u kunt bewerken, kopiëren en registreren in uw favorieten, of waarmee u de afspeellijst kunt verwijderen.  
Wanneer u **Bewerken** of **Dupliceren** selecteert, wordt het scherm afspeellijst bewerken, weergegeven.
- 4 Opent het scherm Afspeellijst maken waar u een nieuwe afspeellijst kunt maken.



## Schermafspeellijst maken of bewerken (alleen in de modus Inhoudsweergave)



- 1 Bewerkt de naam van de afspeellijst.
- 2 Hiermee wordt geselecteerd of herhaald afspelen al dan niet moet worden ingeschakeld.
- 3 Registreert de afspeellijst als favorieten.  
Wanneer u favorieten registreert, kunt u snel de weergave van de favoriete afspeellijst starten via het scherm **Remote** of de afstandsbediening.
- 4 Toont de afbeeldingen of filmbestanden die u hebt toegevoegd aan de afspeellijst. De afspeellijst speelt de afbeeldingen of films in volgorde af.
- 5 Voegt afbeeldingen of films toe aan de afspeellijst.
- 6 Verwijdert afbeeldingen of films uit de lijst.

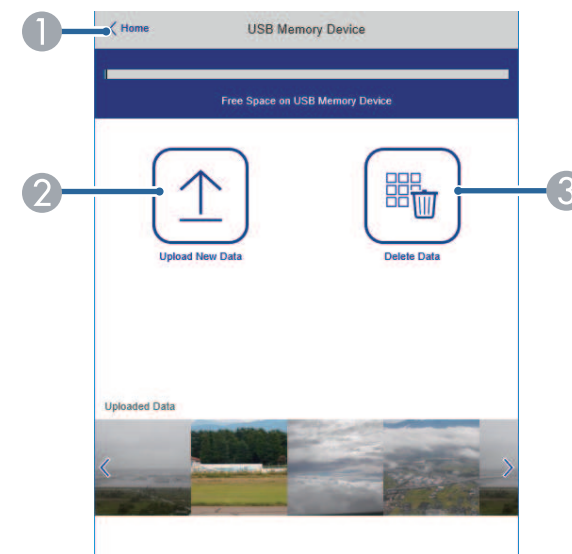
- 7 Opent het scherm **Afbeelding schakelen**.  
U kunt het tijdsinterval voor het schakelen naar het volgende afbeeldingsbestand opgeven. U kunt ook een overgangseffect selecteren.
- 8 Hiermee wordt het scherm **Effecten** geopend.  
U kunt vooraf gedefinieerde kleur- en vormeffectfilters toevoegen aan een afspeellijst. U kunt ook een aangepast effect maken.
- 9 Toont de voorbeeldweergave van een afspeellijst.

## USB-geheugenapparaat (alleen in de modus Inhoudsweergave)

Via de opties op het scherm **USB-geheugenapparaat** kunt u gegevens voor een afspeellijst uploaden naar het USB-flashstation of de gegevens op het USB-flashstation verwijderen.



U kunt bestanden met de extensie .avi, .jpeg (.jpg), .png, .bmp of .gif uploaden.  
Als u de mp4- of mov-bestanden wilt toevoegen aan de afspeellijst, gebruikt u de software Epson Projector Content Manager of de app Epson Creative Projection.



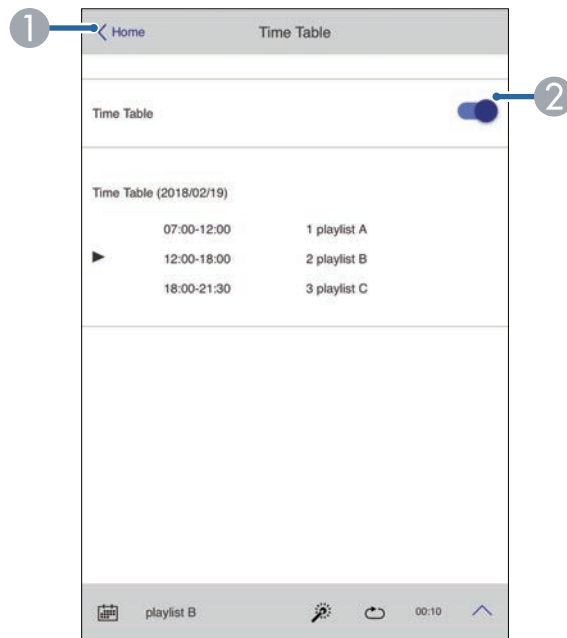
- 1 Hiermee keert u terug naar het scherm **Epson Web Control**.
- 2 Kopieert afbeeldingen of films die u wilt toevoegen aan afspeellijsten naar een USB-flashstation.
- 3 Verwijdert afbeeldingen of films op het USB-flashstation.



U kunt opgeven wanneer elke afspeellijst start en eindigt met de tijdschemafunctie in de Epson Projector Content Manager-software. Raadpleeg de *Bedieningshandleiding voor Epson Projector Content Manager*.

## Tijdschema (alleen in de modus Inhoudsweergave)

Via de opties op het scherm **Tijdschema** kunt u de functies van het opgegeven tijdschema in- of uitschakelen.



- 1 Hiermee keert u terug naar het scherm **Epson Web Control**.
- 2 Hiermee schakelt u het tijdschema in of uit.

# De projector onderhouden

Volg de instructies in deze secties om uw projector te onderhouden.

## » **Verwante koppelingen**

- "Onderhoud projector" [pag.148](#)
- "De lens reinigen" [pag.149](#)
- "De projectorbehuizing reinigen" [pag.150](#)
- "Onderhoud van de luchtfilter en ventilatieopeningen" [pag.151](#)

U moet mogelijk de projectorlens reinigen en het luchtfilter en de ventilatieopeningen schoonmaken om te voorkomen dat de projector oververhit raakt door geblokkeerde ventilatie.

De enige onderdelen die u zelf moet vervangen, zijn het luchtfilter, de batterijen van de afstandsbediening en de lens. Als er andere onderdelen moeten worden vervangen, neemt u contact op met Epson of een erkend Epson-servicecentrum.

### **Waarschuwing**

Voordat u een onderdeel van de projector schoonmaakt, moet u dit uitschakelen en de voedingskabel loskoppelen. Open nooit een deksel van de projector, behalve zoals specifiek toegelicht in deze handleiding. Gevaarlijke elektrische spanningen in de projector kunnen ernstig letsel veroorzaken.

Reinig de projectorlens regelmatig of wanneer u stof of vegen op het oppervlak merkt.

- Om stof of vlekken te verwijderen veegt u de lens schoon met lensreinigingspapier. Als de lens zeer vuil is, gebruikt u een stofzuiger of een luchtblazer om eventueel stof of vlekken te verwijderen, en veegt u de lens schoon.
- Om hardnekkige vlekken te verwijderen, bevochtigt u een zachte vezelvrije doek met lensreinigingsmiddel en veegt u de lens voorzichtig schoon. Spuit vloeistof niet direct op de lens.

## **Waarschuwing**

Gebruik geen lensreinigingsmiddel dat brandbaar gas bevat. De hoge temperatuur die wordt gegenereerd door de projector, kan brand veroorzaken.

## **Let op**

- Veeg de lens niet onmiddellijk af nadat u de lichtbron hebt uitgeschakeld, anders kan deze beschadigd raken.
- Gebruik geen glasreinigingsmiddel of ruwe materialen voor het reinigen van de lens en stel het product niet bloot aan eventuele impact, anders kan het beschadigd raken. Gebruik geen luchtspray aangezien deze gassen een brandbaar residu kunnen achterlaten.

Voordat u de projectorbehuizing reinigt, moet u de projector uitschakelen en de voedingskabel loskoppelen.

- Om stof of vuil te verwijderen, moet u een zachte, droge, vezelvrije doek gebruiken.
- Om hardnekkig vuil te verwijderen, gebruikt u een zachte doek die is bevochtigd met water en zachte zeep. Spuit vloeistof niet direct op de projector.

**Let op**

Gebruik geen was, alcohol, benzeen, verfverdunner of andere chemische producten voor het reinigen van de projectorbehuizing. Dergelijke producten kunnen de behuizing beschadigen. Gebruik geen luchtspray aangezien deze gassen een brandbaar residu kunnen achterlaten.

Regelmatig filteronderhoud is belangrijk voor uw projector. Reinig het luchtfilter wanneer een bericht verschijnt met de melding dat de temperatuur in de projector een hoog niveau heeft bereikt. Het wordt aanbevolen deze onderdelen om de 20.000 uur te reinigen. Reinig ze vaker als u de projector in een omgeving gebruikt die meer stof bevat dan verwacht. (Uitgaande van het feit dat de projector wordt gebruikt in een atmosfeer waar stofdeeltjes in de lucht 0,04mg/m<sup>3</sup> of kleiner zijn)

## Let op

Als er geen regelmatig onderhoud wordt uitgevoerd, zal uw Epson-projector u melden wanneer de temperatuur binnenin de projector een hoog niveau heeft bereikt. Wacht niet tot deze waarschuwing verschijnt om uw projectorfilter te onderhouden aangezien langdurige blootstelling aan hoge temperaturen de levensduur van de projector kan verkorten.

## » Verwante koppelingen

- "De luchtfilters en luchtinlaatopeningen reinigen" [pag.151](#)
- "De luchtfilter vervangen" [pag.153](#)

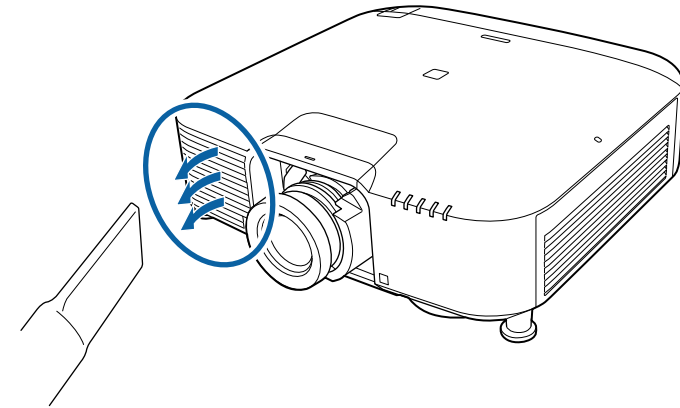
## De luchtfilters en luchtinlaatopeningen reinigen

U moet de luchtfilters van de projector reinigen in de volgende omstandigheden:

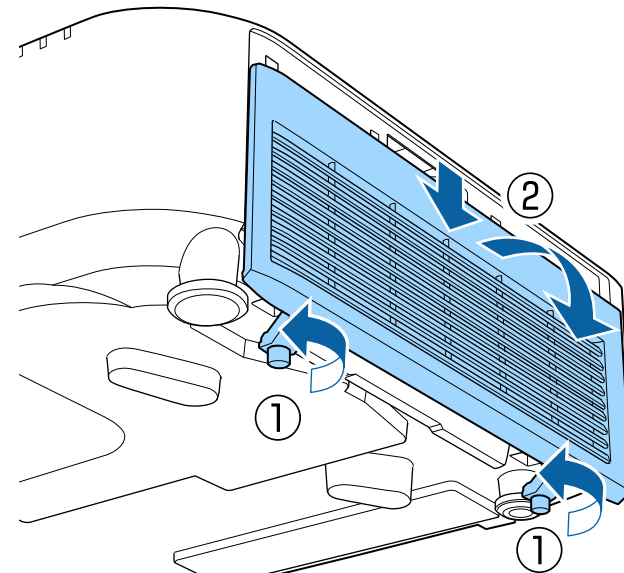
- De filters of ventilators worden stoffig.
- U ziet een bericht met de instructie ze te reinigen.
- De filterindicator van de projector knippert oranje.

**1** Schakel de projector uit en koppel de voedingskabel los.

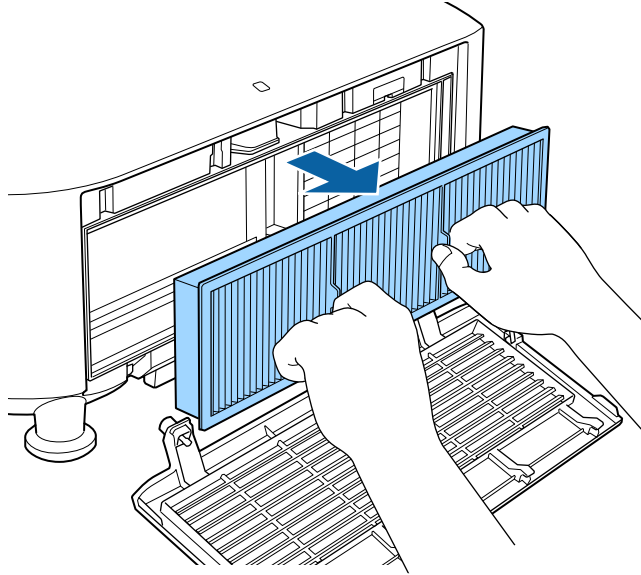
**2** Verwijder het stof nauwgezet met een stofzuiger of een borstel.



**3** Maak de schroeven los en verwijder het deksel van het luchtfilter zoals weergegeven (het is bevestigd met een draad)



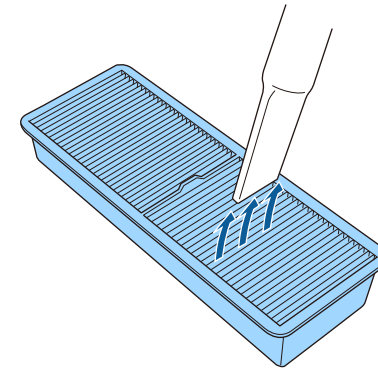
- 4** Trek het luchtfilter uit de projector.



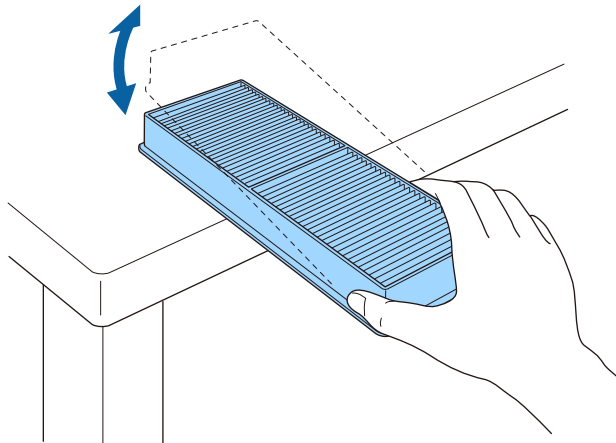
**Let op**

Gebruik geen overmatige kracht als u op de luchtfilter tikt, anders kan deze barsten en onbruikbaar worden.

- 6** Stofzuig de voorzijde van de luchtfilter (de zijde met de lipjes) om het resterend stof te verwijderen.



- 5** Tik 4 of 5 keer op elke zijde van de luchtfilter om alle overtollig stof los te schudden.

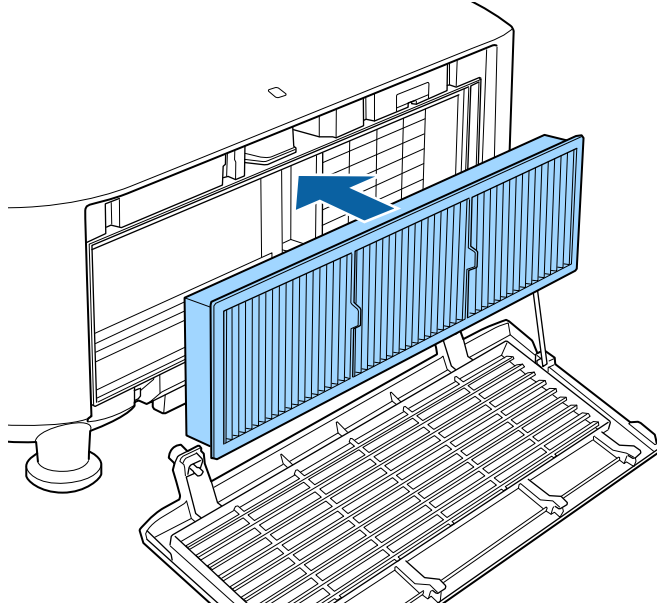


**Let op**

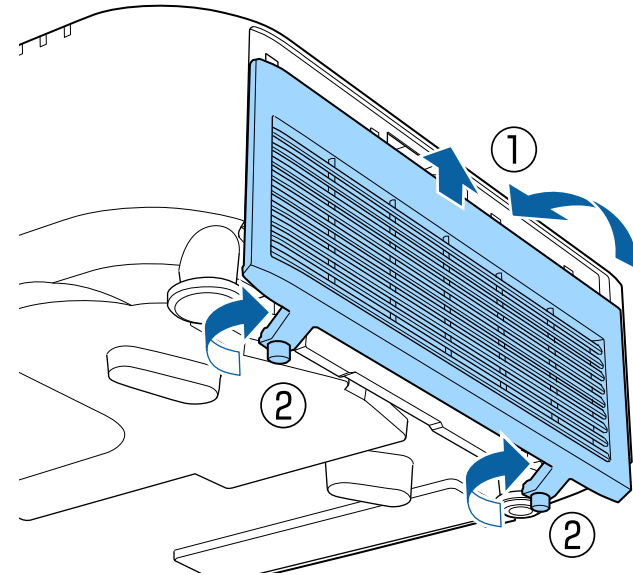
- Spoel de luchtfilter niet af in water of gebruik geen schoonmaakmiddel of oplosmiddel om het te reinigen.
- Gebruik geen luchtspray. De gassen kunnen een brandbaar residu achterlaten of stof en afval in de optische elementen of andere gevoelige gebieden van de projector duwen.



- 7** Monteer het luchtfilter in de projector zoals weergegeven.



- 8** Plaats het luchtfilterdeksel terug zoals weergegeven en maak de schroeven vast.



## De luchtfilter vervangen

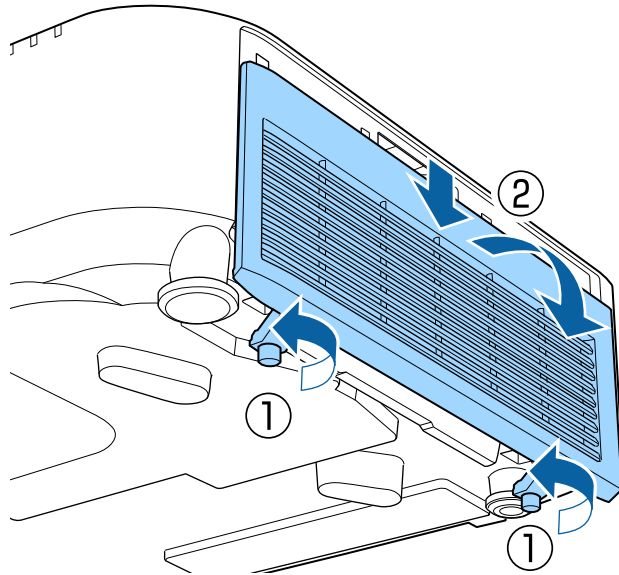
U moet de luchtfilter vervangen in de volgende omstandigheden:

- Na het reinigen van de luchtfilter ziet u een bericht dat de filter gereinigd of vervangen moet worden
- Het luchtfilter is gescheurd of beschadigd

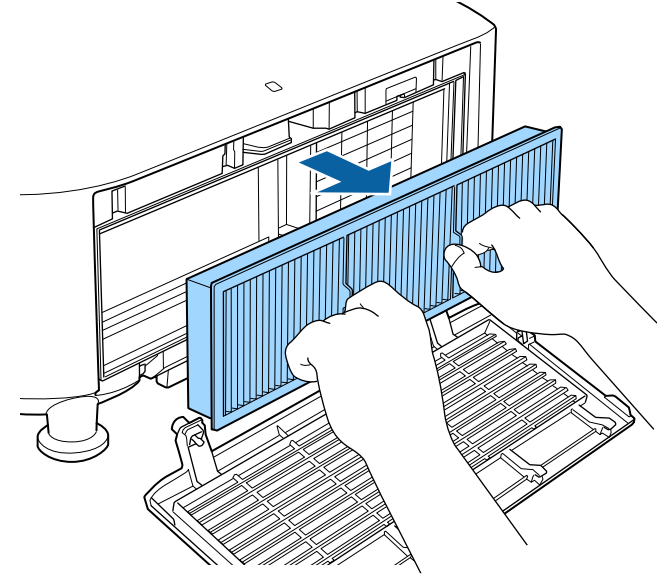
U kunt het luchtfilter vervangen terwijl de projector aan het plafond is gemonteerd of op een tafel is geplaatst.

- 1** Schakel de projector uit en koppel de voedingskabel los.

- 2** Maak de schroeven los en verwijder het deksel van het luchtfilter zoals weergegeven (het is bevestigd met een draad)



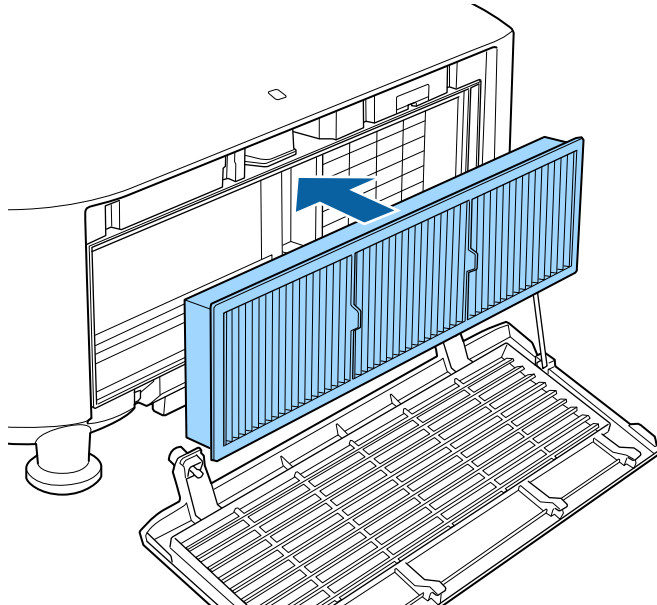
- 3** Trek het luchtfilter uit de projector.



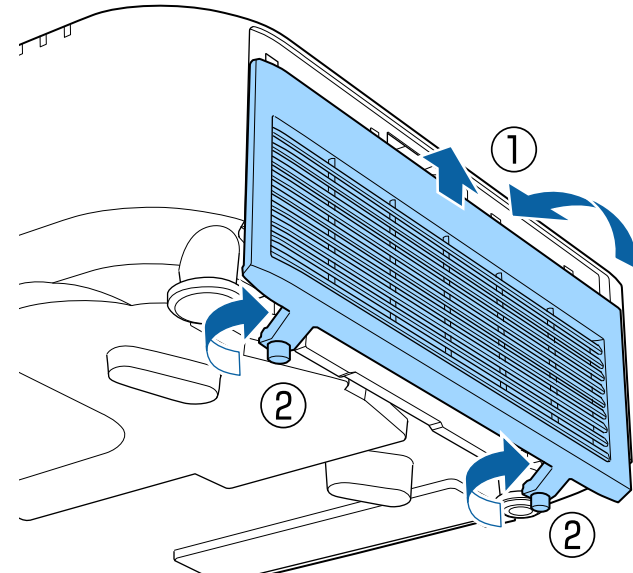
Gooi gebruikte luchtfilters weg conform de lokale regelgeving.

- Filterframe: polypropyleen
- Filter: polypropyleen

**4** Monteer het nieuwe luchtfilter in de projector zoals weergegeven.



**5** Plaats het luchtfilterdeksel terug zoals weergegeven en maak de schroeven vast.



# Problemen oplossen

Controleer de oplossingen in deze secties als u problemen ondervindt met de projector.

## » **Verwante koppelingen**

- "Projectieproblemen" [pag.157](#)
- "Status projectorlampjes" [pag.158](#)
- "Berichten weergave projectorstatus" [pag.161](#)
- "Beeld- of geluidsproblemen oplossen" [pag.165](#)
- "Problemen met de bediening van de projector en de afstandsbediening oplossen" [pag.171](#)
- "Oplossingen voor problemen in de modus Inhoudsweergave" [pag.173](#)
- "Netwerkproblemen oplossen" [pag.174](#)


Als de projector niet goed werkt, moet u deze uitschakelen, loskoppelen en opnieuw aansluiten en inschakelen.

Controleer het volgende als dit het probleem niet oplost:

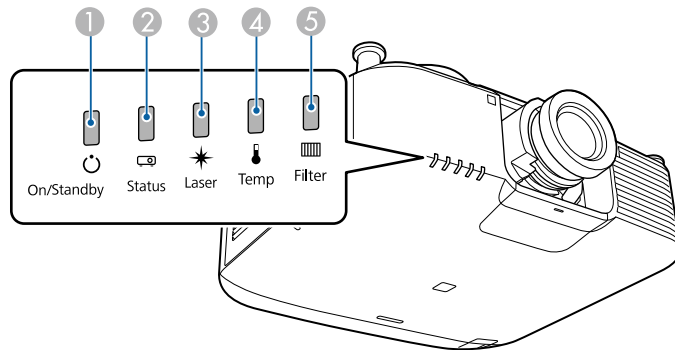
- De lampjes op de projector kunnen het probleem aangeven.
- De Help-optie op het startscherm kan informatie weergeven over algemene problemen als de projector werkt.
- De oplossingen in deze handleiding kunnen u helpen met het oplossen van veel problemen.

Als geen van deze oplossingen helpt, kunt u contact opnemen met Epson voor technische ondersteuning.

De lampjes op de projector geven de projectorstatus aan en laten u weten wanneer een probleem optreedt. Controleer de status en kleur van de lampjes en raadpleeg dan deze tabel voor een oplossing.



- Als de lampjes een patroon tonen dat niet wordt vermeld in de onderstaande tabel, schakelt u de projector uit, haalt u de stekker uit het stopcontact en neemt u contact op met Epson voor hulp.
- Wanneer de instelling **Indicatoren** op **Uit** staat in het menu **Uitgebreid** van de projector, zijn alle indicatielampjes uit in normale projectieomstandigheden.  
 ➔ **Uitgebreid > bewerking > Geavanceerd > Indicatoren**



- ① Voedingsindicatielampje
- ② Statusindicatielampje
- ③ Laserindicatielampje
- ④ Temp-lampje (temperatuur)
- ⑤ Filterindicator


## Projectorstatus

Lampje en status	Probleem en oplossingen
Voeding: blauw opgelicht Status: blauw opgelicht Laster: status lampje varieert Temp: uit Filter: uit	Normale werking.
Voeding: blauw opgelicht Status: knipperend blauw Laster: status lampje varieert Temp: uit Filter: uit	Opwarmen. Wacht tijdens het opwarmen ongeveer 30 seconden tot een beeld verschijnt. Alle knoppen worden uitgeschakeld tijdens het opwarmen.
Voeding: blauw opgelicht Status: knipperend blauw Laser: uit Temp: uit Filter: uit	Uitschakelen of afkoelen. Alle knoppen worden uitgeschakeld tijdens het uitschakelen en afkoelen.
Voeding: blauw opgelicht Status: uit Laser: uit Temp: uit Filter: uit	Stand-by, sluimerstand of controle. Wanneer u op de voedingsknop drukt, start de projectie.
Voeding: knipperend blauw Status: uit Laser: uit Temp: uit Filter: uit	Voorbereiden voor bewaking of snelle opstartmodus. Alle functies zijn uitgeschakeld.

Lampje en status	Probleem en oplossingen
Voeding: knipperend blauw Status: uit Laser: uit Temp: uit Filter: uit	Aan het voorbereiden om in de modus van <b>USB-voeding stand-by</b> te gaan.
Voeding: blauw opgelicht Status: blauw opgelicht Laser: knipperend blauw Temp: uit Filter: uit	A/V dempen is bezig.
Voeding: statuslampje varieert Status: knipperend blauw Laser: knipperend oranje Temp: status lampje varieert Filter: statuslampje varieert	Vernieuwingsmodus is bezig. ☛ <b>Resetten &gt; Vernieuwingsmodus</b>
Voeding: knipperend blauw Status: status lampje varieert Laster: status lampje varieert Temp: knipperend oranje Filter: statuslampje varieert	Projector is te warm. <ul style="list-style-type: none"> <li>• Controleer of de ventilatie-openingen en de luchtfilter niet zijn verstopt met stof of geblokkeerd worden door objecten in de buurt.</li> <li>• Reinig of vervang het luchtfilter.</li> <li>• Controleer of de omgevingstemperatuur niet te warm is.</li> </ul>

Lampje en status	Probleem en oplossingen
Voeding: uit Status: knipperend blauw Laser: uit Temp: oranje opgelicht Filter: uit	De projector is oververhit en uitgeschakeld. Laat deze uitgeschakeld om de projector gedurende 5 minuten te laten afkoelen. <ul style="list-style-type: none"> <li>• Controleer of de ventilatie-openingen en de luchtfilter niet zijn verstopt met stof of geblokkeerd worden door objecten in de buurt.</li> <li>• Controleer of de omgevingstemperatuur niet te warm is.</li> <li>• Reinig of vervang het luchtfilter.</li> <li>• Als u de projector op grote hoogte gebruikt, zet u de instelling <b>Hoogtemodus op Aan</b> in het menu van de projector. ☛ <b>Uitgebreid &gt; Bewerking &gt; Hoogtemodus</b></li> <li>• Als het probleem zich blijft voordoen, koppelt u de projector los en neemt u contact op met Epson voor hulp.</li> </ul>
Voeding: knipperend blauw Status: status lampje varieert Laser: knipperend oranje Temp: status lampje varieert Filter: statuslampje varieert	Waarschuwing laser. Schakel de projector uit, koppel deze los en neem contact op met Epson voor hulp.
Voeding: knipperend blauw Status: status lampje varieert Laser: knipperend oranje Temp: status lampje varieert Filter: statuslampje varieert	Lenswaarschuwing. Een niet-ondersteunde lens is bevestigd. Verwijder de niet-ondersteunde lens en bevestig een lens die wordt ondersteund.

Lampje en status	Probleem en oplossingen
Voeding: uit Status: knipperend blauw Laser: oranje opgelicht Temp: uit Filter: uit	Laser of vertragingsplaat heeft een probleem. Schakel de projector uit, koppel deze los en neem contact op met Epson voor hulp.
Voeding: uit Status: knipperend blauw Laser: uit Temp: knipperend oranje Filter: uit	Er is een probleem met een ventilator of sensor. Schakel de projector uit, koppel deze los en neem contact op met Epson voor hulp.
Voeding: uit Status: knipperend blauw Laser: knipperend oranje Temp: uit Filter: uit	Interne projectorfout. Schakel de projector uit, koppel deze los en neem contact op met Epson voor hulp.
Voeding: statuslampje varieert Status: status lampje varieert Laster: status lampje varieert Temp: status lampje varieert Filter: knipperend oranje	Het is tijd om de luchtfilter te reinigen.
Voeding: knipperend blauw Status: status lampje varieert Laster: status lampje varieert Temp: status lampje varieert Filter: oranje opgelicht	Luchtstroom laag door luchtfilter <ul style="list-style-type: none"> <li>Controleer of de ventilatie-openingen en de luchtfilter niet zijn verstopt met stof of geblokkeerd worden door objecten in de buurt.</li> <li>Reinig of vervang het luchtfilter.</li> <li>Als het probleem zich blijft voordoen, koppelt u de projector los en neemt u contact op met Epson voor hulp.</li> </ul>

Lampje en status	Probleem en oplossingen
Voeding: uit Status: knipperend blauw Laser: uit Temp: uit Filter: oranje opgelicht	Luchtstroom laag door projector <ul style="list-style-type: none"> <li>Controleer of de ventilatie-openingen en de luchtfilter niet zijn verstopt met stof of geblokkeerd worden door objecten in de buurt.</li> <li>Reinig of vervang het luchtfilter.</li> <li>Als het probleem zich blijft voordoen, koppelt u de projector los en neemt u contact op met Epson voor hulp.</li> </ul>
Voeding: uit Status: knipperend blauw Laser: oranje opgelicht Temp: oranje opgelicht Filter: uit	Fout lensverschuiving Schakel de projector uit, koppel deze los en neem contact op met Epson voor hulp.
Voeding: uit Status: knipperend blauw Laser: oranje opgelicht Temp: oranje opgelicht Filter: uit	Er is een probleem met een lens of er is geen lens geïnstalleerd. <ul style="list-style-type: none"> <li>Maak een lens vast.</li> <li>Als de lens al is bevestigd, verwijdert u deze en maakt u deze opnieuw vast.</li> <li>Als het probleem zich blijft voordoen, koppelt u de projector los en neemt u contact op met Epson voor hulp.</li> </ul>
Voeding: statuslampje varieert Status: status lampje varieert Laser: knipperend oranje Temp: status lampje varieert Filter: statuslampje varieert	De projector kan geen constante helderheid behouden en de instelling wordt uitgeschakeld.  <b>Instellingen &gt; Helderheidsinstell. &gt; Constante modus</b>



U kunt de status van de projector bewaken en foutinformatie weergeven in het menu **Informatie**.

## Informatie > Statusinfo

Via de categorieën op het statusdisplay kun u informatie weergeven over de projector en zijn werking.



- Statusberichten zijn alleen beschikbaar in het Engels.
- De weergegeven items verschillen afhankelijk van uw projectormodel, het beeldsignaal en de beeldbron.

### Categorie **Status Information**

Informatie	Beschrijving
System	Raadpleeg de <b>System</b> status informatietabel.
Source	Toont de bron die momenteel wordt gebruikt.
On-ScreenDisplay	Toont de instellingen voor OSD-menu's. Wanneer u dit uitschakelt, worden de menu's of berichten niet weergegeven op de geprojecteerde beelden.
A/V Mute	Toont de status van A/V dempen.
Intake Air Temp	Toont de luchtinlaattemperatuur.
Internal Temp Lv	Toont de interne temperatuur van de projector.
AC Voltage	Bewaakt de status van de ingangsspanning en toont een waarschuwing of een fout wanneer een tijdelijke spanningsdaling optreedt. Waarschuwingen en fouten geven de volgende status aan: <ul style="list-style-type: none"> <li>• Warning1: spanningsdaling</li> <li>• Warning2: onmiddellijke onderbreking</li> <li>• Error: stroomonderbreking</li> </ul> Als u de projector uitschakelt door de voeding uit te schakelen (direct uitschakelen) en een fout wordt weergegeven. Dit is geen actuele fout.
ExtCam Status	Toont de bedieningsstatus van de optionele externe camera.
Laser Status	Toont de bedrijfsstatus van de lichtbron.

### Categorie **Source**

Informatie	Beschrijving
Source	Toont de bron die momenteel wordt gebruikt.
Resolution	Toont de resolutie van het huidige ingangssignaal.
Color Space	Toont de kleurruimte van het huidige ingangssignaal.
H-Frequency	Toont de horizontale frequentie van het huidige ingangssignaal.
V-Frequency	Toont de verticale frequentie van het huidige ingangssignaal.
Sync Polarity	Toont de synchronisatiepolariteit.
Sync Mode	Toont het synchronisatietype.
Detected Mode	Toont de gedetecteerde modus van het huidige ingangssignaal.
Video Range	Toont het videoniveau van de projector.
Transport	Toont de scanmethode.

### Categorie **Signal Information**

Informatie	Beschrijving
5V Detect	Toont de detectieresultaten van 5V-signalen.
TMDS Clock	Toont de TMDS-frequentie van het huidige ingangssignaal.
H-Frequency	Toont de horizontale frequentie van het huidige ingangssignaal.
V-Frequency	Toont de verticale frequentie van het huidige ingangssignaal.
Stable Time	Toont de duur van de bedrijfstijd sinds de ingangsbron is vastgesteld.
HDCP Status	Toont de HDCP-status.
HDCP Ver	Toont de HDCP-versie.
AVI VIC	Toont de VIC-informatie (AVI) van het huidige ingangssignaal.

Informatie	Beschrijving
AVI Checksum	Toont het controlesomresultaat voor AVI.
AVI Sampling Str	Toont kleurmonster voor AVI.
Signal Mode	Toont de signaalmodus.
HDR Mode	Toont de HDR-modus.
EDID Mode	Toont de EDID-modus.
HDBaseT Level	Hiermee geeft u informatie over het beeldsignaal weer vanaf de HDBaseT-poort.
SDI Link Mode	Toont het verbindingstype voor SDI.
Sync Detect	Toont de resultaten van de signaaldetectie voor elke 3G/HD/SD SDI-poort.
PayloadID Detect	Toont de resultaten van de SDI payload ID-detectie.
Resolution	Toont de resolutie.
Refresh Rate	Toont de verbindingssnelheid voor SDI.
Color Sampling	Toont het kleurmonster.
Pixel Depth	Toont de kleurdiepte voor SDI.
SDI Type	Toont het type SDI.
3G Mapping Level	Toont het toewijzingsniveau voor 3G-SDI.
Color Space	Toont de conversiemethode voor de kleurreimte in.

## Categorie Network Wired

Informatie	Beschrijving
Projector Name	Toont de naam die wordt gebruikt voor het identificeren van de projector wanneer deze verbonden wordt met een netwerk.
Connection Mode	Toont het verbindingspad voor het LAN.
DHCP	Toont de DHCP-instellingen.
IP Display	Toont de weergave-instellingen van het IP-adres.
IP Address	Toont het IP-adres.

Informatie	Beschrijving
MAC Address	Toont het MAC-adres.

## Categorie Network Wireless

Informatie	Beschrijving
Projector Name	Toont de naam die wordt gebruikt voor het identificeren van de projector wanneer deze verbonden wordt met een netwerk.
Connection Mode	Toont de aansluitmodus die moet worden gebruikt wanneer u de beamer en een computer aansluit via een draadloos LAN.
SSID Display	Toont de weergave-instellingen van het SSID.
SSID	Toont de SSID.
DHCP	Toont de DHCP-instellingen.
IP Display	Toont de weergave-instellingen van het IP-adres.
IP Address	Toont het IP-adres.
MAC Address	Toont het MAC-adres.
Security	Toont de beveiligingsinstellingen.
Antenna Level	Toont de ontvangststatus voor Wifi.

## Categorie Maintenance

Informatie	Beschrijving
Operation Time	Toont de totale bedrijfstijd van de projector.
Laser Op. Time	Toont de bedrijfstijd van de laser voor elke instelling voor <b>Lichtmodus</b> .

## Categorie Version

Informatie	Beschrijving
Serial No.	Toont het serienummer van de projector.

Informatie	Beschrijving
Main	Geef informatie weer over de firmwareversie van de projector.
Video2	
Sub	
Sub2	
HDMI	
HDMI2	
HDBaseT	

### System statusinfo

Status	Beschrijving
OK	De projector is in de normale bedrijfsmodus.
Warm-up	De projector is bezig met opwarmen.
Standby	De projector is in stand-bymodus.
Cool Down	De projector is bezig met afkoelen.

Status	Beschrijving
Temp Error	<p>Er is een fout door hoge temperatuur opgetreden.</p> <p>U kunt de volgende status controleren in de software Epson Projector Management of de Projector Config Tool-app.</p> <ul style="list-style-type: none"> <li>• Temp Error 2A</li> <li>• Temp Error 2B</li> <li>• Temp Error 2C</li> <li>• Temp Error 03</li> <li>• Temp Error 12</li> <li>• Temp Error 2F</li> <li>• Temp Error 30</li> <li>• Temp Error 1D</li> <li>• Temp Error 0C</li> <li>• Temp Error 23</li> <li>• Temp Error 32</li> <li>• Temp Error 4B</li> <li>• Temp Error 4C</li> <li>• Temp Error 09</li> <li>• Temp Error 38</li> <li>• Temp Error 63</li> <li>• Temp Error 64</li> <li>• Temp Error 25</li> <li>• Temp Error 26</li> <li>• Temp Error 24</li> <li>• Temp Error 6F</li> <li>• Temp Error FE</li> </ul> <p>Het apparaat-id-nummer wordt mogelijk ook weergegeven.</p>
Fan Error	<p>Er is een ventilatorfout opgetreden.</p> <p>U kunt de volgende status controleren in de software Epson Projector Management of de Projector Config Tool-app.</p> <ul style="list-style-type: none"> <li>• Fan Error 01 (LV1)</li> <li>• Fan Error 11 (LV2)</li> <li>• Fan Error 04 (PBS)</li> <li>• Fan Error 07 (EX)</li> <li>• Fan Error 22 (LD)</li> <li>• Fan Error 14 (PS)</li> <li>• Fan Error 17 (PS2)</li> <li>• Fan Error 1F (PHW)</li> </ul> <p>Het apparaat-id-nummer wordt mogelijk ook weergegeven.</p>

Status	Beschrijving
Sensor Error	<p>Er is een sensorfout opgetreden.</p> <p>U kunt de volgende status controleren in de software Epson Projector Management of de Projector Config Tool-app.</p> <ul style="list-style-type: none"> <li>• Sensor Error 2A(LVR)</li> <li>• Sensor Error 2B(LVG)</li> <li>• Sensor Error 2C(LVB)</li> <li>• Sensor Error 03(PBS)</li> <li>• Sensor Error 12(PHW)</li> <li>• Sensor Error 2F(LD1)</li> <li>• Sensor Error 30(LD2)</li> <li>• Sensor Error 1D(PS1)</li> <li>• Sensor Error 0C(PS2)</li> <li>• Sensor Error 23(PFC)</li> <li>• Sensor Error 32(PFC2)</li> <li>• Sensor Error 4B(LDDR1)</li> <li>• Sensor Error 4C(LDDR2)</li> <li>• Sensor Error 09(AIR1)</li> <li>• Sensor Error 38(AIR2)</li> <li>• Sensor Error 63(RGB-R)</li> <li>• Sensor Error 64(RGB-B)</li> <li>• Sensor Error 25(VIC)</li> <li>• Sensor Error 26(SML)</li> <li>• Sensor Error 24(HDBT)</li> <li>• Sensor Error 6F(HDMI)</li> </ul> <p>Het apparaat-id-nummer wordt mogelijk ook weergegeven.</p>

Status	Beschrijving
Internal Error	<p>Er is een interne fout opgetreden.</p> <p>U kunt de volgende status controleren in de software Epson Projector Management of de Projector Config Tool-app.</p> <ul style="list-style-type: none"> <li>• Internal Error 01</li> <li>• Internal Error 02</li> <li>• Internal Error 03</li> <li>• Internal Error 12</li> <li>• Internal Error 0C</li> <li>• Internal Error 0F</li> <li>• Internal Error 10</li> <li>• Internal Error 13</li> <li>• Internal Error 07</li> <li>• Internal Error 0A</li> <li>• Internal Error 14</li> <li>• Internal Error 11</li> </ul> <p>Het apparaat-id-nummer wordt mogelijk ook weergegeven.</p>
Airflow Error	Er is fout luchtfilter opgetreden.
Temp Warning	Er is een waarschuwing voor hoge temperatuur opgetreden.
Airflow Decline	Er is een fout met een lage luchtstroom opgetreden.
Clean Filter	Er is een melding luchtfilter opgetreden: reinig de luchtfilter.
Lens Shift Error	Er is een lensverschuivingsfout opgetreden.
Lens Error	Er is een lensfout opgetreden.
Laser Error	Er is een laserfout opgetreden.
Laser Warning	Er is een laserwaarschuwing opgetreden.
Temp Error FE	Er is een laserfout opgetreden omdat de lasertemperatuur te hoog is.
Temp Warning FE	Er is een laserwaarschuwing opgetreden omdat de lasertemperatuur te hoog is.

Controleer de oplossingen in deze secties als u problemen ondervindt met de geprojecteerde beelden of het geluid.

## » **Verwante koppelingen**

- "Oplossingen wanneer er geen beeld verschijnt" [pag.165](#)
- "Oplossingen wanneer het bericht "Geen signaal" verschijnt" [pag.165](#)
- "Oplossingen wanneer het bericht "Niet ondersteund" verschijnt" [pag.166](#)
- "Oplossingen wanneer alleen een gedeeltelijk beeld verschijnt" [pag.166](#)
- "Oplossingen wanneer het beeld niet rechthoekig is" [pag.167](#)
- "Oplossingen wanneer het beeld ruis bevat of statisch is" [pag.167](#)
- "Oplossingen wanneer het beeld vaag of wazig is" [pag.168](#)
- "Oplossingen wanneer de beeldhelderheid of kleuren onjuist zijn" [pag.168](#)
- "Oplossingen wanneer automatische aanpassingen niet correct worden toegepast" [pag.169](#)
- "Oplossingen wanneer enkel stapelen niet correct wordt toegepast" [pag.169](#)
- "Oplossingen wanneer een schaduwbeeld op het geprojecteerde beeld blijft" [pag.170](#)
- "Oplossingen voor geluidsproblemen" [pag.170](#)

---

## Oplossingen wanneer er geen beeld verschijnt

Probeer de volgende oplossingen als er geen beeld verschijnt:

- Druk op de knop [A/V Mute] op de afstandsbediening om te zien of het beeld tijdelijk is uitgeschakeld.
- Controleer of alle nodige kabels goed zijn aangesloten en of de voeding van de projector en aangesloten videobronnen is ingeschakeld.
- Druk op de voedingsknop van de projector om deze te activeren in de stand-by modus of de sluimerstand. Controleer ook of de aangesloten computer in de sluimerstand staat of een blanco schermbeveiliging toont.
- Als de projector niet reageert wanneer u op de knoppen van het bedieningspaneel drukt, zijn de knoppen mogelijk vergrendeld ter beveiliging. Ontgrendel de knoppen onder de instelling **Toetsvergrendeling** of gebruik de afstandsbediening om de projector in te schakelen.  
☛ **Instellingen > Slotinstelling > Toetsvergrendeling**

- Als de projector niet reageert wanneer u op een knop op de projector drukt, is er mogelijk een interne fout opgetreden in de projector. Neem contact op met Epson voor hulp.
- Pas de instelling voor **Helderheid** aan in het menu **Beeld** van de projector.
- Pas de helderheid van de lichtbron van uw projector aan.  
☛ **Instellingen > Helderheidsinstell.**
- Controleer of de instelling **Berichten op Aan** staat in het menu **Uitgebreid** van de projector.  
☛ **Uitgebreid > Weergeven > Bericht**
- De projector kan auteursrechtelijk beschermde video's die u op een computer afspeelt, mogelijk niet projecteren. Raadpleeg de handleiding die bij de computer is geleverd voor meer informatie.
- Voor beelden die zijn geprojecteerd met Windows Media Center moet u de schermgrootte verkleinen vanuit de volledige schermmodus.
- Voor beelden die zijn geprojecteerd van toepassingen met Windows DirectX, schakelt u de DirectX-functies uit.

---

## Oplossingen wanneer het bericht "Geen signaal" verschijnt

Probeer de volgende oplossingen als het bericht "Geen signaal" verschijnt:

- Druk op de knop [Search] (afstandsbediening) of [Source Search] (bedieningspaneel) op het bedieningspaneel of de afstandsbediening tot u het beeld van de gewenste bron ziet.
- Schakel de aangesloten computer- of videobron in en druk op Afspelen om uw presentatie te starten, indien nodig.
- Controleer of alle voor de projectie benodigde kabels goed zijn aangesloten.
- Als u projecteert vanaf een laptop, moet u ervoor zorgen dat deze is ingesteld voor weergave op een externe monitor.
- Schakel indien nodig de projector en de aangesloten computer of videobron uit en vervolgens opnieuw in.

- Als u projecteert vanaf een HDMI-bron, moet u de HDMI-kabel vervangen door de kortere.

## » Verwante koppelingen

- "Weergeven vanaf een Windows-laptop" [pag.166](#)
- "Weergeven vanaf een Mac-laptop" [pag.166](#)

### Weergeven vanaf een Windows-laptop

Als het bericht "Geen signaal" wordt weergegeven bij het projecteren vanaf een laptop, moet u de Windows-laptop instellen voor weergave op een externe monitor.

- 1** Houd de Windows-toets ingedrukt en druk tegelijkertijd op **P** op uw toetsenbord. Klik dan op **Dupliceren**.
- 2** Als hetzelfde beeld niet wordt weergegeven door de laptop en projector, controleert u het Windows-hulpprogramma **Beeldscherm** om te zien of de externe monitorpoort is ingeschakeld en de uitgebreide bureaubladmodus is uitgeschakeld.
- 3** Controleer indien nodig de instellingen van de videokaart en stel meerdere weergave-opties in op **Spiegelen** of **Dupliceren**.

### Weergeven vanaf een Mac-laptop

Als het bericht "Geen signaal" wordt weergegeven bij het projecteren vanaf een Mac-laptop, moet u de laptop instellen voor gespiegelde weergave. (Raadpleeg de handleiding van uw laptop voor details.)

- 1** Open het hulpprogramma **Systeemvoorkeuren** en selecteer **Beeldschermen**.
- 2** Selecteer de optie **Beeldscherm** of **Kleuren-LCD**, indien nodig.
- 3** Klik op het tabblad **Rangschikken** of **Rangschikking**.
- 4** Selecteer **Schakel synchrone weergave in**.

## Oplossingen wanneer het bericht "Niet ondersteund" verschijnt

Als het bericht "Niet ondersteund" wordt weergegeven, probeert u de volgende oplossingen:

- Controleer of de beeldschermresolutie van de computer niet hoger is dan de resolutie- en frequentielimieten van de projector. Selecteer indien nodig een andere beeldschermresolutie voor uw computer.

## Oplossingen wanneer alleen een gedeeltelijk beeld verschijnt

Probeer de volgende oplossingen als slechts een deel van het computerbeeld verschijnt:

- Als u projecteert vanaf een computer met een VGA-computerkabel, drukt u op de afstandsbediening op de knop [Auto] om het beeldsignaal te optimaliseren.
- Controleer of u de juiste instelling voor **Schermtipe** hebt geselecteerd voor het scherm dat u gebruikt.
  - ☛ **Uitgebreid > Weergeven > Scherm > Schermtipe**Als er marges zijn tussen de rand van het beeld en het geprojecteerde schermframe, pas dan de positie van het beeld aan.
  - ☛ **Uitgebreid > Weergeven > Scherm > Schermpositie**
- Controleer of de instelling **Schaal** is uitgeschakeld in het menu **Signaal** van de projector.
- Probeer de beeldpositie aan te passen met de instelling **Positie** in het menu **Signaal** van de projector.
- Druk op de knop [Aspect] op de afstandsbediening om een andere hoogte-breedteverhouding van het beeld te selecteren.
- Wijzig de instelling **Resolutie** in het menu **Signaal** van de projector aan de hand van het signaal voor de aangesloten apparatuur.
- Wijzig de instelling **Wissen** in het menu **Signaal** van de projector zodat het beeld verschijnt zoals u verwacht.

- Als u hebt in- of uitgezoomd op het beeld met de knoppen [E-Zoom], drukt u op de knop [Esc] tot de projector terugkeert naar een volledige weergave.
- Controleer de beeldscherminstellingen van uw computer om de dubbele beeldschermweergave uit te schakelen en stel de resolutie in binnen de limieten van de projector.
- Controleer de resolutie die is toegewezen aan uw presentatiebestanden om te zien of ze voor een andere resolutie zijn gemaakt.
- Als u projecteert in Inhoudsweergavemodus, zorg dan dat u de juiste instellingen voor **Overlay-effect** gebruikt.
  - ☛ **Instellingen > Inhoudsweergave > Overlay-effect**
- Controleer of u de juiste instelling voor **Projectie** hebt geselecteerd in het menu **Uitgebreid** van de projector.

## Oplossingen wanneer het beeld niet rechthoekig is

Probeer één van de volgende oplossingen als het geprojecteerde beeld niet gelijkmatig rechthoekig is.

- Plaats de projector direct voor het midden van het scherm, in een rechte hoek als dat mogelijk is.
- Druk op de knop [Geometry] op het bedieningspaneel of de afstandsbediening om de beeldvorm aan te passen.
- Pas de instelling **H/V-Keystone** aan om de beeldvorm te corrigeren.
  - ☛ **Instellingen > Geometrische corr. > H/V-Keystone**
- Pas de instelling **Quick Corner** aan om de beeldvorm te corrigeren.
  - ☛ **Instellingen > Geometrische corr. > Quick Corner**
- Pas de instelling **Gebogen oppervlak** aan voor het corrigeren van de hoeken en zijkanten van een beeld dat wordt geprojecteerd op een gebogen oppervlak met dezelfde radius.
  - ☛ **Instellingen > Geometrische corr. > Hoekmuur**
- Pas de instelling **Hoekmuur** aan om de hoeken en zijkanten van een beeld dat wordt geprojecteerd op een gebogen oppervlak te corrigeren met rechte hoeken.
  - ☛ **Instellingen > Geometrische corr. > Gebogen oppervlak**

- Pas de instelling **Puntcorrectie** aan om een lichte vervorming die gedeeltelijk optreedt, te corrigeren.
  - ☛ **Instellingen > Geometrische corr. > Puntcorrectie**

## Oplossingen wanneer het beeld ruis bevat of statisch is

Probeer de volgende oplossingen als het geprojecteerde beeld elektronische interferentie (ruis) vertoont of statisch is:

- Controleer de kabels die uw computer of videobron verbinden met de projector. Ze moeten:
  - Gescheiden zijn van de voedingskabel om interferentiestoring te voorkomen
  - Veilig aangesloten zijn op beide uiteinden
  - Niet aangesloten zijn op een verlengsnoer
- Controleer de instellingen in het menu **Signaal** van de projector om er zeker van te zijn dat ze overeenkomen met de videobron.
- Pas de instellingen voor **Beeldverbetering** aan in het menu **Beeld** van de projector.
  - ☛ **Beeld > Beeldverbetering > Ruisvermindering**
  - ☛ **Beeld > Beeldverbetering > MPEG ruisonderdrukking**
  - ☛ **Beeld > Beeldverbetering > Deinterlacing**
- Stel **Resolutie** in op **Automatisch** in het menu **Signaal** van de projector.
- Selecteer een computervideoresolutie en vernieuwingsfrequentie die compatibel zijn met de projector.
- Als u projecteert vanaf een computer met een VGA-computerkabel, drukt u op de afstandsbediening op de knop [Auto] om de **Tracking** en **Sync.** automatisch aan te passen. Als de beelden niet correct worden aangepast, past u de instellingen **Tracking** en **Sync.** aan in het menu **Signaal** van de projector.
- Als u de beeldvorm hebt aangepast met de bedieningselementen van de projector, moet u proberen de instelling **Scherpte** in het menu **Beeld** van de projector te verlagen om de beeldkwaliteit te verbeteren.



- Als u een verlengsnoer hebt aangesloten, kunt u proberen te projecteren zonder dit snoer om te zien of deze de storing in het signaal veroorzaakt.
- Controleer of u de juiste instelling voor **Videobereik** of **EDID** hebt opgegeven in het menu **Signaal** van de projector, indien deze beschikbaar zijn voor uw beeldbron.
  - ☛ **Signaal > Geavanceerd > Videobereik**
  - ☛ **Signaal > Geavanceerd > EDID**

## Oplossingen wanneer het beeld vaag of wazig is

Probeer één van de volgende oplossingen als het geprojecteerde beeld vaag of wazig is.

- Stel de scherpstelling van het beeld in.
- Plaats de projector dicht genoeg bij het scherm.
- Plaats de projector zo dat de hoek van de keystone-aanpassing niet zo breed is dat het beeld hierdoor wordt vervormd.
- Reinig de projectoerlens.



Om condensatie op de lens te vermijden nadat u de projector van een koude omgeving naar binnen hebt gebracht, moet u de projector laten opwarmen naar kamertemperatuur voordat u het apparaat gebruikt.

- Pas de instelling **Scherpte** in het menu **Afbeelding** van de projector aan om de beeldkwaliteit te verbeteren.
- Als u projecteert vanaf een computer met een VGA-computerkabel, drukt u op de afstandsbediening op de knop [Auto] om de **Tracking** en **Sync.** automatisch aan te passen. Als er banden zichtbaar zijn of als een algemene wazigheid aanwezig is, geeft u een beeld met een uniform patroon weer op het scherm en past u de instellingen **Tracking** en **Sync.** in het menu **Signaal** van de projector aan.
- Als u projecteert vanaf een computer, gebruikt u een lagere resolutie of selecteert u een resolutie die overeenkomt met de oorspronkelijke resolutie van de projector.

## Oplossingen wanneer de beeldhelderheid of kleuren onjuist zijn

Probeer de volgende oplossingen als het geprojecteerde beeld te donker of te helder is of als de kleuren onjuist zijn:

- Druk op de knop [Color Mode] op de afstandsbediening om verschillende kleurmodi te proberen voor het beeld en de omgeving.
- Controleer de instellingen van uw videobron.
- Pas de beschikbare instellingen in het menu **Beeld** van de projector aan voor de huidige ingangsbron, zoals **Helderheid**, **Contrast**, **Tint** en **Kleurverzadiging**.
- Controleer of u de juiste instelling voor **Videobereik** of **EDID** hebt opgegeven in het menu **Signaal** van de projector, indien deze beschikbaar zijn voor uw beeldbron.
  - ☛ **Signaal > Geavanceerd > Videobereik**
  - ☛ **Signaal > Geavanceerd > EDID**
- Controleer of u de juiste instellingen voor **RGBCMY** hebt geselecteerd in het menu **Afbeelding** van de projector.
  - ☛ **Beeld > Geavanceerd > RGBCMY**
- Controleer of alle kabels goed zijn aangesloten op de projector en uw video-apparaat. Als u lange kabels hebt aangesloten, kunt u proberen kortere kabels te gebruiken.
- Controleer of **Helderheidsinstell.** correct zijn ingesteld.
  - ☛ **Instellingen > Helderheidsinstell.**
- Plaats de projector dicht genoeg bij het scherm.
- Als u meerdere projectors gebruikt, moet u ervoor zorgen dat **Kalibratie licht** in het menu **Resetten** correct is ingesteld op alle projectors. Als Kalibratie licht alleen wordt uitgevoerd in sommige projectors, kunnen de witbalans en het helderheidsniveau van het geprojecteerde beeld verschillen tussen de projectors.



## Oplossingen wanneer automatische aanpassingen niet correct worden toegepast

Als u problemen hebt met automatische aanpassingen die niet correct worden toegepast, probeert u de volgende oplossingen:

- Wacht minstens 20 minuten na het inschakelen van de projector voordat u automatische aanpassingen uitvoert. Hierdoor kan de temperatuur van de projector stabiliseren.
- Controleer of het cameragebied schoon is.
- Controleer of de kabel van de optionele externe camera stevig is aangesloten op de projector.
- De optionele externe camera is mogelijk defect. Neem contact op met Epson voor hulp.
- Afhankelijk van de lens die u hebt geïnstalleerd, zijn er mogelijk geen automatische aanpassingen beschikbaar. Automatische aanpassing is niet beschikbaar voor de volgende lenzen: ELPLR04, ELPLL07, ELPLL08.
- Als u projecteert vanaf een analoge ingangsbron, kan het wijzigen van de kleur en helderheid van het beeld ervoor zorgen dat automatische aanpassingen niet correct worden toegepast.
- Zorg dat een krachtige spot of bron van sterk natuurlijk licht niet in de projectieomgeving schijnt en automatische aanpassingen verhindert.
- Controleer of de instellingen voor de beeldcorrectie en beeldoverlapping binnen een redelijk bereik vallen. Als de projectiehoek zeer groot is, kunt u proberen de instelling **Geometrische corr.** uit te schakelen of de projectiehoek te verkleinen. Als u de instelling **Randoverlapping** gebruikt, moet u ervoor zorgen dat de overlappingsbreedte tussen 15 en 43% ligt.
- Als u tijdens de automatische aanpassingen een foutbericht ziet, moet u de foutcodes in het bericht controleren.  
Tijdens schermafstemming:
  - 0101: fout meetwaarde
  - 0102: meetfout
  - 0103: schakelen camera mislukt
  - 0104/0105: model komt niet overeen

- 0108: camerafout

Tijdens kleurmatching:

- 0201: fout meetwaarde
- 0202: meetfout
- 0203: schakelen camera mislukt
- 0208: camerafout

Neem contact op met Epson voor ondersteuning en meer details.

## Oplossingen wanneer enkel stapelen niet correct wordt toegepast

Als u problemen hebt met enkel stapelen dat niet correct wordt toegepast, probeert u de volgende oplossingen:

- Zorg dat de projectors correct zijn geplaatst en aangesloten met een LAN-kabel.
- Controleer of de optionele externe camera correct is geïnstalleerd en of de kabel stevig is aangesloten op de projector.
- De optionele externe camera is mogelijk defect. Neem contact op met Epson voor hulp.
- Afhankelijk van de lens die u hebt geïnstalleerd, is enkel stapelen mogelijk niet beschikbaar. Enkel stapelen is niet beschikbaar voor de volgende lenzen: ELPLL07, ELPLL08.
- Zorg dat een krachtige spot of bron van sterk natuurlijk licht niet in de projectieomgeving schijnt en enkel stapelen verhindert.
- Wijzig de projectiegrootte.
- Als u tijdens het enkel stapelen een foutbericht ziet, moet u de foutcodes in het bericht controleren.
  - 0302: meetfout
  - 0306: fout geometrische correctie
  - 0308: communicatiefout

Neem contact op met Epson voor ondersteuning en meer details.

## » **Verwante koppelingen**

- "Voorwaarden voor enkel stapelen" [pag.105](#)

---

## Oplossingen wanneer een schaduwbeeld op het geprojecteerde beeld blijft

Als u een schaduwbeeld in het geprojecteerde beeld ziet, moet u de functie **Vernieuwingsmodus** gebruiken om dit te wissen. Selecteer **Vernieuwingsmodus > Start** in het menu **Resetten** van de projector.

---

## Oplossingen voor geluidsproblemen

Als er geen geluid hoorbaar is of als het volume te laag of te hoog is, kunt u de volgende oplossingen proberen:

- Regel de volume-instellingen van de projector.
- Druk op de knop [A/V Mute] op de afstandsbediening om de video en audio te hervatten als ze tijdelijk waren gestopt.
- Controleer uw computer of videobron om zeker te zijn dat het volume is ingeschakeld en dat de audio-uitgang is ingesteld voor de juiste bron.
- Controleer de aansluitingen van de audiokabel tussen de projector en de videobron.
- Controleer of de aangesloten audiokabels het label "Geen weerstand" hebben.
- Als u een aangesloten audiobron wilt gebruiken wanneer de projector uit is, stelt u de optie **Stand-by modus** in op **Communicatie aan** en zorgt u ervoor dat de opties voor **A/V-instellingen** correct zijn ingesteld in het menu **Uitgebreid** van de projector.
- Als u audio wilt uitvoeren vanaf een aangesloten audiobron wanneer de projector geen beelden projecteert, selecteert u deze instellingen in de menu's van de projector:
  - Schakel **Snel opstarten** in het menu **Uitgebreid**.
    - ☛ **Uitgebreid > Bewerking > Snel opstarten**

- Zet de instelling **A/V-uitvoer** op **Altijd** in het menu **Uitgebreid**.
  - ☛ **Uitgebreid > A/V-instellingen > A/V-uitvoer**
- Als u geen geluid hoort van een HDMI-bron, stelt u het aangesloten apparaat in op PCM-uitvoer.
- Wanneer u de projector aansluit op een Mac met een HDMI-kabel, dient u te controleren of uw Mac audio via de HDMI-poort ondersteunt. Indien dat niet het geval is, moet u een audiokabel aansluiten.
- Als het volume voor de computer is ingesteld op het minimum terwijl de projector is ingesteld op het maximum, kan de ruis gemengd zijn. Verhoog het volume van de computer en verlaag het volume van de projector. (Wanneer u Epson iProjection (Windows/Mac) gebruikt.)

Controleer de oplossingen in deze secties als u problemen ondervindt met het bedienen van de projector of de afstandsbediening.

## » **Verwante koppelingen**

- "Oplossingen voor problemen met de voeding of het uitschakelen van de projector" [pag.171](#)
- "Oplossingen voor problemen met de afstandsbediening" [pag.171](#)
- "Oplossingen voor wachtwoordproblemen" [pag.172](#)
- "Oplossing wanneer het bericht "De batterij voor de tijd is bijna leeg" verschijnt" [pag.172](#)

---

## Oplossingen voor problemen met de voeding of het uitschakelen van de projector

Als de projector niet inschakelt wanneer u op de voedingsknop drukt of onverwacht uitschakelt, kunt u de volgende oplossingen proberen:

- Controleer of de voedingskabel goed is aangesloten op de projector en op een werkend stopcontact.
- Als de voedingsknop op de afstandsbediening de projector niet inschakelt, moet u de batterijen controleren en controleren of minstens een van de externe ontvangers beschikbaar is in de instelling **Externe receiver** in het menu **Instellingen** van de projector.
- De projectorknoppen kunnen worden vergrendeld ter beveiliging. Ontgrendel de knoppen onder de instelling **Toetsvergrendeling** of gebruik de afstandsbediening om de projector in te schakelen.
- Als de lichtbron van de projector onverwacht wordt uitgeschakeld, is deze mogelijk in de sluimerstand gegaan na een periode van inactiviteit. Voer een willekeurige bewerking uit om de projector te activeren. Om de slaapmodus uit te schakelen, zet u de instelling **Sluimerstand** op **Uit**.  
☛ **Uitgebreid > Bewerking > Sluimerstand**
- Als de lichtbron van de projector onverwacht wordt uitgeschakeld, kan Timer A/V dempen ingeschakeld zijn. Om Timer A/V dempen uit te schakelen, zet u de instelling **Timer A/V dempen** op **Uit**.  
☛ **Uitgebreid > Bewerking > AV-dempinstellingen > Timer A/V dempen**

- Als de lichtbron van de projector uitschakelt, het statuslampje knippert en het Temp-lampje (temperatuur) oplicht, is de projector oververhit en wordt deze uitgeschakeld.
- Afhankelijk van de projectorinstellingen kunnen de koelventilators werken in stand-bystatus. Wanneer de projector wordt geactiveerd uit de Stand-bystatus, kunnen de ventilators ook onverwachte ruis veroorzaken. Dit is geen fout.
- De voedingskabel is mogelijk defect. Koppel de kabel los en neem contact op met Epson voor hulp.

---

## Oplossingen voor problemen met de afstandsbediening

Als de projector niet reageert op de opdrachten van de afstandsbediening, kunt u de volgende oplossingen proberen:

- Controleer of de batterijen van de afstandsbediening correct zijn geïnstalleerd en stroom krijgen. Vervang, indien nodig, de batterijen.
- Zorg dat u de afstandsbediening gebruikt binnen de ontvangsthoeek en het bereik van de projector.
- Zorg dat de projector niet opwarmt of uitschakelt.
- Controleer of een knop op de afstandsbediening geblokkeerd zit waardoor het apparaat naar de sluimerstand gaat. Ontgrendel de knop op de afstandsbediening te activeren.
- Sterke TL-verlichting, direct zonlicht of signalen van infraroodapparaten kunnen de externe ontvangers van de projector storen. Dim de lampjes of verplaats de projector weg van de zon of storende apparatuur.
- Zorg dat minstens een van de externe ontvangers beschikbaar zijn in de instelling **Externe receiver** in het menu **Instellingen** van de projector.
- Als u de knoppenvergrendeling van de afstandsbediening hebt ingeschakeld, houdt u de knop [Home] ca. 5 seconden ingedrukt om uit te schakelen.
- Als u een ID-nummer hebt toegewezen aan de projector om meerdere projectors te bedienen via de afstandsbediening, moet u mogelijk de ID-instelling controleren of wijzigen.

- Zet de [ID]-schakelaar van de afstandsbediening op **Off**. U kunt alle projectors bedienen, ongeacht de instellingen voor projector-id.
- Controleer of de optionele kabelset van de afstandsbediening niet is aangesloten op de Remote-poort van de projector. Als u de kabel aangesloten laat op de poort, kan de afstandsbediening de projector niet bedienen.
- Controleer of de instelling **Bediening&communicatie** of **Extron XTP** in het menu **Uitgebreid** is ingesteld op **Uit** als u de optionele kabelset voor de afstandsbediening gebruikt.
  - ☛ **Uitgebreid** > **HDBaseT** > **Bediening&communicatie**
  - ☛ **Uitgebreid** > **HDBaseT** > **Extron XTP**
- Als u de afstandsbediening verliest, kunt u een nieuw exemplaar bestellen bij Epson.

- Standaard wachtwoord: het serienummer van de projector
- Als u de afstandsbediening verliest, kunt u geen wachtwoord invoeren. Bestel een nieuw exemplaar bij Epson.

---

## Oplossing wanneer het bericht "De batterij voor de tijd is bijna leeg" verschijnt

Als het bericht "De batterij voor de tijd is bijna leeg." wordt weergegeven, neemt u contact op met Epson voor hulp.

---

## Oplossingen voor wachtwoordproblemen

Als u een wachtwoord niet kunt invoeren of onthouden, moet u de volgende oplossingen proberen:

- U hebt mogelijk de wachtwoordbeveiliging ingeschakeld zonder eerst een wachtwoord in te stellen. Probeer **0000** in te voeren via de afstandsbediening.
- Als u te vaak een onjuist wachtwoord hebt ingevoerd en een bericht ziet met een aanvraagcode, noteer dan de code en neem contact op met Epson voor hulp. Geef de aanvraagcode en bewijs van eigendom op voor hulp bij het ontgrendelen van de projector.
- Als u een Epson Web Control-wachtwoord instelt en de gebruikers-id of het wachtwoord vergeten bent, kunt u proberen het volgende in te voeren:
  - Gebruikers-id: **EPSONWEB**
  - Standaard wachtwoord: het serienummer van de projector
- Als u Remote-wachtwoord instelt (in Epson Web Control) en de gebruikers-id of het wachtwoord vergeten bent, kunt u proberen het volgende in te voeren:
  - Gebruikers-id: **EPSONREMOTE**

Als u een afspeellijst niet correct kunt afspelen, probeert u de volgende oplossingen:

- Zorg dat **Inhoudsweergave** is ingesteld op **Aan**.
  - ☛ **Instellingen > Inhoudsweergave > Inhoudsweergave**
- Controleer of het USB-flashstation een afspeellijst bevat.
- Zorg dat het USB-flashstation direct op de projector is aangesloten. Gebruik geen multi-kaartlezer of een USB-hub voor het uitbreiden van een USB-poort.
- Als het USB-flashstation is gepartitioneerd, zult u de afspeellijsten misschien niet kunnen weergeven. Verwijder alle partities voordat u de afspeellijsten opslaat op het USB-flashstation.
- Deel geen afspeellijst tussen projectors die verschillen in resolutie. Kleur- en vormeffecten die zijn toegevoegd via **Overlay-effect**, worden misschien niet correct gereproduceerd.
  - ☛ **Instellingen > Inhoudsweergave > Overlay-effect**

Controleer de oplossingen in deze secties als u problemen ondervindt met de projector op een netwerk.

## » **Verwante koppelingen**

- "Oplossingen wanneer de draadloze authenticatie mislukt" [pag.174](#)
- "Oplossingen wanneer u geen toegang krijgt tot de projector via internet" [pag.174](#)
- "Oplossingen wanneer e-mails met netwerkwaarschuwingen niet worden ontvangen" [pag.174](#)
- "Oplossingen wanneer het beeld statisch is tijdens de netwerkprojectie" [pag.175](#)
- "Oplossingen wanneer u de projector niet kunt controleren en bedienen via een netwerk" [pag.175](#)

---

## Oplossingen wanneer de draadloze authenticatie mislukt

Als u problemen ondervindt met de verificatie, kunt u de volgende oplossingen proberen:

- Als de draadloze instellingen juist zijn, maar de authenticatie mislukt, moet u de instellingen voor **Datum & tijd**.
  - ☛ **Uitgebreid > Bewerking > Datum & tijd**
- Controleer de instellingen voor **Beveiliging** in het menu **Netwerk** van de projector.
  - ☛ **Netwerk > Netwerkconfiguratie > Draadl. LAN**
- Als de beveiliging van het toegangspunt WPA3-EAP is, wijzigt u de instelling van het toegangspunt naar WPA2/WPA3-EAP.

---

## Oplossingen wanneer u geen toegang krijgt tot de projector via internet

Als de projector niet toegankelijk is via een webbrowser, moet u ervoor zorgen dat u het juiste ID en wachtwoord gebruikt.

- Voer **EPSONWEB** in voor de gebruikers-ID. (De gebruikers-id kan niet worden gewijzigd.)
- Voer het wachtwoord in dat is ingesteld in het menu **Netwerk** van de projector. Het standaard wachtwoord is het serienummer van de projector.
- Controleer of u toegang hebt tot het netwerk waarmee de projector is verbonden.
- Als uw webbrowser is ingesteld om verbinding te maken via een proxyserver, kan het scherm **Epson Web Control** niet worden vertoond. Geef de instellingen op voor een verbinding zonder het gebruik van een proxyserver.
- Als u **Stand-by modus** instelt op **Communicatie aan** in het menu van de projector in stand-by modus, moet u controleren of het netwerkapparaat is ingeschakeld. Na het inschakelen van het netwerkapparaat, schakelt u de projector in.

### ☛ **Uitgebreid > Stand-by modus**

En maak verbinding met een Vast netwerk of met een draadloos LAN waarvoor de instelling **Aansluitmodus** op **Geavanceerd** staat.

### ☛ **Netwerk > Netwerkconfiguratie > Draadl. LAN > Aansluitmodus**



De gebruikers-ID en het wachtwoord zijn hoofdlettergevoelig.

---

## Oplossingen wanneer e-mails met netwerkwaarschuwingen niet worden ontvangen

Als u geen e-mail ontvangt met een waarschuwing voor problemen met een projector via het netwerk, kunt u de volgende oplossingen proberen:

- Controleer of de projector is ingeschakeld en correct met het netwerk is verbonden. (Als de projector is uitgeschakeld door een fout, wordt de e-mail mogelijk niet geleverd.)
- Zorg dat u de instellingen voor e-mailwaarschuwingen van de projector correct instelt in het menu **Melding** van het projectornetwerk of in de netwerksoftware.

- Zet de instelling **Stand-by modus** op **Communicatie aan** zodat de netwerksoftware de projector kan bewaken in stand-bymodus.
  - ☛ **Uitgebreid > Stand-by modus**  
En maak verbinding met een Vast netwerk of met een draadloos LAN waarvoor de instelling **Aansluitmodus** op **Geavanceerd** staat.
  - ☛ **Netwerk > Netwerkconfiguratie > Draadl. LAN > Aansluitmodus**

---

## Oplossingen wanneer het beeld statisch is tijdens de netwerkprojectie

Probeer de volgende oplossingen als het geprojecteerde beeld statisch is tijdens de netwerkprojectie:

- Controleer op obstakels tussen het toegangspunt, de computer, het mobiele apparaat en de projector en wijzig hun positie om de communicatie te verbeteren.
- Zorg dat het toegangspunt, de computer, het mobiele apparaat en de projector niet te ver van elkaar staan. Plaats ze dichterbij elkaar en probeer ze opnieuw te verbinden.
- Controleer op storingen van andere apparatuur, zoals een Bluetooth-apparaat of magnetron. Verplaats het storende apparaat verder weg of breid uw draadloze bandbreedte uit.
- Verminder het aantal aangesloten apparaten als de verbindingssnelheid afneemt.

---

## Oplossingen wanneer u de projector niet kunt controleren en bedienen via een netwerk

Als u de projector niet kunt controleren en bedienen met opdrachtcommunicatie met de hulp van ESC/VP.net, zet u de instelling **Opdrachtcommunicatie** op **Compatibel**.

- ☛ **Network > Netwerkconfiguratie > Overige > Opdrachtcommunicatie**

# Bijlage

Raadpleeg deze secties voor de technische specificaties en belangrijke mededelingen over uw product.

## » **Verwante koppelingen**

- "Optionele accessoires en reserveonderdelen" [pag.177](#)
- "Schermgrootte en projectieafstand" [pag.179](#)
- "Specificaties van de projector" [pag.188](#)
- "Ondersteunde functies voor Epson Projector Content Manager" [pag.191](#)
- "Lijst met veiligheidssymbolen en -instructies" [pag.192](#)
- "Informatie laserveiligheid" [pag.194](#)
- "Gevarenafstand volgens IEC62471-5" [pag.196](#)
- "Mededelingen" [pag.197](#)



De volgende accessoires en reserveonderdelen zijn als optie verkrijgbaar. U kunt deze producten naar wens aanschaffen.

De volgende lijst met optionele accessoires en reserveonderdelen is van toepassing vanaf: april 2021.

De accessoiregegevens kunnen zonder voorafgaande opgaaf van redenen worden gewijzigd en de beschikbaarheid van accessoires verschilt per land.

## » **Verwante koppelingen**

- "Lens" [pag.177](#)
- "Kabels" [pag.177](#)
- "Beugels" [pag.178](#)
- "Externe apparaten" [pag.178](#)
- "Reserve-onderdelen" [pag.178](#)
- "Voor draadloze verbinding" [pag.178](#)

---

## Lens

**ELPLX01/01S \***

**ELPLX01W/01WS \***

**ELPLX02/02S \*\***

**ELPLX02W/02WS \*\***

Ultra short-throw zoomlens.

**ELPLU02**

**ELPLU03S**

**ELPLU04**

Short-throw zoomlens.

**ELPLW04**

**ELPLW05**

**ELPLW06**

**ELPLW08**

Wide-throw zoomlens.

**ELPLM06**

**ELPLM07**

**ELPLM08 \***

**ELPLM09**

**ELPLM10**

**ELPLM11**

**ELPLM15**

Middle-throw zoomlens.

**ELPLL07**

**ELPLL08**

Long-throw zoomlens.

**ELPLR04**

Breedhoeklens voor projectie achter.

**ELPLS04**

Standaard zoomlens.

\* Alleen beschikbaar voor

EB-PU1008B/EB-PU1008W/EB-PU1007B/EB-PU1007W/EB-PU1006W.

\*\* Alleen beschikbaar voor EB-PU2010B/EB-PU2010W.

---

## Kabels

**Computerkabel ELPKC02 (1,8 m - voor 15-pins mini D-sub/15-pins mini D-sub)**

**Computerkabel ELPKC09 (3 m - voor 15-pins mini D-sub/15-pins mini D-sub)**

**Computerkabel ELPKC10 (20 m - voor 15-pins mini D-sub/15-pins mini D-sub)**

Gebruiken bij aansluiten op de Computer-poort.

**Kabelset afstandsbediening ELPKC28**

Gebruik deze voor het aansluiten van meerdere projectoren die de interactieve functie ondersteunen.

## Beugels

### Plafondbeugel ELPMB67

Gebruik deze als u de projector aan een plafond bevestigt.

### Lage plafondbeugel ELPMB47

Gebruik deze als u de projector aan een laag plafond bevestigt.

### Hoge plafondbeugel ELPMB48

Gebruik deze als u de projector aan een hoog plafond bevestigt.

### Ophangingsadapter (450 mm) ELPP15

Gebruik deze als u de projector aan een hoog plafond bevestigt.

### Polarisator ELPL01

Gebruik deze wanneer u twee projectors stapelt en 3D-beelden projecteert.



Om de projector aan een plafond op te hangen, zijn bijzondere kennis en vaardigheden vereist. Neem contact op met Epson voor hulp.

## Externe apparaten

### Documentcamera ELPDC21

Gebruik deze voor het projecteren van beelden, zoals boeken, OHP-documenten of dia's.

### HDBaseT-zender ELPHD01

Gebruik dit als u een HDMI-sigitaal verzendt over een lange afstand. (HDCP 2.2 wordt niet ondersteund.)

### Android TV-apparaat ELPAP12

Gebruik deze streaming mediaspeler om online inhoud te bekijken.

### Externe luchtfilter ELPAF63

Bevestig dit aan de buitenkant van de projector wanneer u de projector in een stoffige omgeving gebruikt.

### Externe camera ELPEC01

Maak deze vast om uitgebreide functies, zoals de Camera Assist-functie, te gebruiken.

## Reserve-onderdelen

### Luchtfilter ELPAF46

Gebruik deze als vervanging voor gebruikte luchtfilters.

## Voor draadloze verbinding

### Draadloze LAN-module ELPAP11

Gebruik dit om beelden te projecteren vanaf een computer via een draadloze communicatie.

### Draadloos presentatiesysteem ELPWP20

Gebruik dit wanneer u direct verbinding maakt met Windows/Mac-computers en beelden draadloos projecteert. Bevat twee draadloze zenders (ELPWT01) en één basiseenheid (ELPBU01).

### Draadloze zender ELPWT01

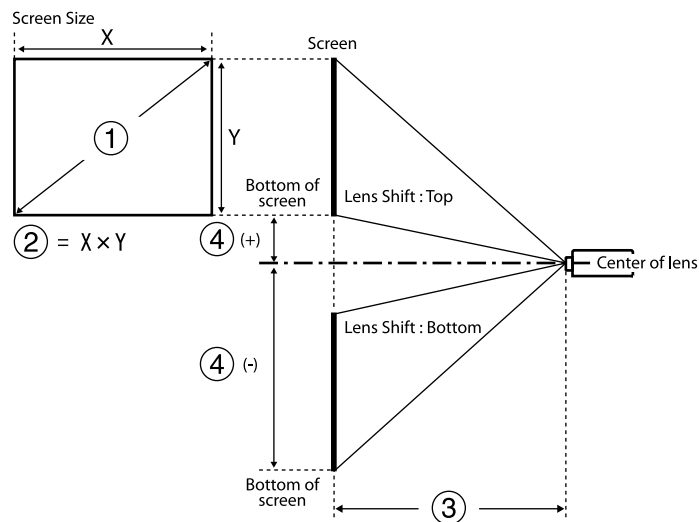
Extra draadloze zender voor draadloos presentatiesysteem.

Raadpleeg de tabellen in deze secties om te bepalen hoe ver de projector van het scherm moet worden verwijderd op basis van de grootte van het geprojecteerde beeld.

» **Verwante koppelingen**

- "Projectieafstand" [pag.179](#)

## Projectieafstand



- ① Schermgrootte (inch)
- ② Schermgrootte (breedte x hoogte) (cm)
- ③ Projectieafstand (Minimum: Veraf tot Maximum: Kortbij) (cm)
- ④ Afstand vanaf het midden van de lens tot de onderkant van het scherm (cm)

### EB-PU2010B/EB-PU2010W:

#### 16:10

①	②	③	④
Inch	Breedte x Hoogte	ELPLX02 ELPLX02S ELPLX02W ELPLX02WS	
100	215 x 135	74	-7 - 27
120	258 x 162	89	-8 - 32
150	323 x 202	112	-10 - 40
200	431 x 269	151	-13 - 54
300	646 x 404	228	-20 - 81
400	862 x 538	306	-27 - 108
500	1077 x 673	383	-34 - 135
600	1292 x 808	460	-40 - 162
800	1723 x 1077	615	-54 - 215
1000	2154 x 1346	769	-67 - 269

①	②	③					
Inch	Breedte x Hoogte	ELPLU02 ELPLU04	ELPLU03 S	ELPLW0 4 ELPLW0 6	ELPLW0 5	ELPLW0 8	ELPLM0 6 ELPLM1 0
60	129 x 81	80 - 97	-	149 - 206	94 - 135	109 - 154	306 - 473
80	172 x 108	108 - 131	80 - 97	202 - 277	129 - 182	146 - 206	413 - 635
100	215 x 135	136 - 165	101 - 123	254 - 348	163 - 229	184 - 259	519 - 797
120	258 x 162	165 - 199	122 - 148	306 - 419	197 - 276	222 - 312	626 - 959

①	②	③					
Inch	Breedte × Hoogte	ELPLU02 ELPLU04	ELPLU03 S	ELPLW0 4 ELPLW0 6	ELPLW0 5	ELPLW0 8	ELPLM0 6 ELPLM1 0
150	323 × 202	207 - 251	154 - 186	385 - 526	248 - 347	278 - 391	786 - 1202
200	431 × 269	278 - 336	206 - 249	515 - 703	333 - 464	372 - 524	1052 - 1607
250	538 × 337	349 - 421	259 - 312	646 - 881	418 - 582	466 - 656	1318 - 2012
300	646 × 404	420 - 507	311 - 374	777 - 1058	504 - 699	560 - 788	1585 - 2417
500	1077 × 673	704 - 848	521 - 626	1299 - 1769	844 - 1169	936 - 1317	2650 - 4036

①	②	③				④	
Inch	Breedte × Hoogte	ELPLM0 7 ELPLM1 1	ELPLM0 9 ELPLM1 5 ELPLS04	ELPLL07 ELPLL08	ELPLR04	Behalve ELPLU03 S/ELPL W05/ELP LR04	ELPLU03 S ELPLW0 5
60	129 × 81	445 - 686	199 - 326	664 - 941	87	-89 - 8	-60 - -21
80	172 × 108	601 - 923	268 - 438	896 - 1265	118	-119 - 11	-80 - -28
100	215 × 135	757 - 1160	337 - 549	1128 - 1589	149	-148 - 14	-100 - -35
120	258 × 162	913 - 1396	406 - 661	1360 - 1913	180	-178 - 16	-120 - -42
150	323 × 202	1147 - 1751	509 - 828	1708 - 2399	227	-222 - 20	-150 - -52
200	431 × 269	1538 - 2343	682 - 1106	2287 - 3209	304	-296 - 27	-199 - -70

①	②	③				④	
Inch	Breedte × Hoogte	ELPLM0 7 ELPLM1 1	ELPLM0 9 ELPLM1 5 ELPLS04	ELPLL07 ELPLL08	ELPLR04	Behalve ELPLU03 S/ELPL W05/ELP LR04	ELPLU03 S ELPLW0 5
250	538 × 337	1928 - 2934	855 - 1385	2867 - 4020	382	-370 - 34	-249 - -87
300	646 × 404	2319 - 3526	1027 - 1663	3447 - 4830	460	-444 - 41	-299 - -105
500	1077 × 673	3881 - 5892	1717 - 2777	5765 - 8071	771	-741 - 68	-499 - -175

## 16:9

①	②	③	④
Inch	Breedte × Hoogte	ELPLX02 ELPLX02S ELPLX02W ELPLX02WS	
98	217 × 122	74	0 - 34
100	221 × 125	76	0 - 35
120	266 × 149	92	0 - 42
150	332 × 187	116	0 - 52
200	443 × 249	155	0 - 69
300	664 × 374	235	0 - 104
400	886 × 498	314	0 - 138
500	1107 × 623	394	0 - 173
600	1328 × 747	473	0 - 208
800	1771 × 996	632	0 - 277
970	2147 × 1208	767	0 - 336

①	②	③					
Inch	Breedte × Hoogte	ELPLU02 ELPLU04	ELPLU03 S	ELPLW0 4 ELPLW0 6	ELPLW0 5	ELPLW0 8	ELPLM0 6 ELPLM1 0
60	133 × 75	82 - 100	-	154 - 212	97 - 139	112 - 158	315 - 486
80	177 × 100	111 - 135	83 - 100	207 - 285	132 - 187	151 - 212	425 - 653
100	221 × 125	140 - 170	104 - 126	261 - 358	167 - 236	189 - 267	534 - 819
120	266 × 149	170 - 205	126 - 152	315 - 431	202 - 284	228 - 321	644 - 986
150	332 × 187	213 - 258	158 - 191	395 - 540	255 - 357	286 - 403	808 - 1236
200	443 × 249	286 - 346	212 - 256	530 - 723	343 - 477	383 - 538	1082 - 1652
250	553 × 311	359 - 433	266 - 320	664 - 905	430 - 598	479 - 674	1355 - 2068
300	664 × 374	432 - 521	320 - 385	798 - 1088	518 - 719	576 - 810	1629 - 2484
480	1063 × 598	695 - 837	514 - 618	1282 - 1745	833 - 1154	924 - 1299	2614 - 3983

①	②	③				④	
Inch	Breedte × Hoogte	ELPLM0 7 ELPLM1 1	ELPLM0 9 ELPLM1 5 ELPLS04	ELPLL07 ELPLL08	ELPLR04	Behalve ELPLU03 S/ELPL W05/ELP LR04	ELPLU03 S ELPLW0 5
60	133 × 75	458 - 706	205 - 336	683 - 968	89	-87 - 13	-57 - -17
80	177 × 100	618 - 949	276 - 450	922 - 1301	121	-116 - 17	-76 - -23
100	221 × 125	799 - 1192	347 - 565	1160 - 1634	153	-145 - 21	-96 - -29

①	②	③				④	
Inch	Breedte × Hoogte	ELPLM0 7 ELPLM1 1	ELPLM0 9 ELPLM1 5 ELPLS04	ELPLL07 ELPLL08	ELPLR04	Behalve ELPLU03 S/ELPL W05/ELP LR04	ELPLU03 S ELPLW0 5
120	266 × 149	939 - 1436	417 - 679	1398 - 1967	185	-174 - 25	-115 - -35
150	332 × 187	1180 - 1800	524 - 851	1756 - 2467	233	-218 - 31	-143 - -43
200	443 × 249	1581 - 2408	701 - 1137	2352 - 3300	313	-291 - 42	-191 - -58
250	553 × 311	1983 - 3016	879 - 1423	2948 - 4132	393	-363 - 52	-239 - -72
300	664 × 374	2384 - 3624	1056 - 1710	3543 - 4965	473	-436 - 63	-287 - -87
480	1063 × 598	3829 - 5813	1694 - 2740	5688 - 7963	761	-698 - 100	-459 - -139

### 4:3

①	②	③	④
Inch	Breedte × Hoogte	ELPLX02 ELPLX02S ELPLX02W ELPLX02WS	
89	181 × 136	74	-7 - 27
100	203 × 152	84	-8 - 30
120	244 × 183	102	-9 - 37
150	305 × 229	128	-11 - 46
200	406 × 305	172	-15 - 61
250	508 × 381	215	-19 - 76
300	610 × 457	259	-23 - 91

①	②	③	④
Inch	Breedte × Hoogte	ELPLX02 ELPLX02S ELPLX02W ELPLX02WS	
400	813 × 610	346	-30 - 122
500	1016 × 762	434	-38 - 152
800	1626 × 1219	696	-61 - 244
880	1788 × 1341	766	-67 - 268

①	②	③					
Inch	Breedte × Hoogte	ELPLU02 ELPLU04	ELPLU03 S	ELPLW0 4 ELPLW0 6	ELPLW0 5	ELPLW0 8	ELPLM0 6 ELPLM1 0
60	122 × 91	91 - 110	-	170 - 234	108 - 154	124 - 174	349 - 537
80	163 × 122	123 - 149	91 - 111	229 - 315	147 - 207	166 - 234	469 - 720
100	203 × 152	155 - 188	115 - 139	288 - 395	185 - 260	209 - 294	590 - 904
120	244 × 183	187 - 226	139 - 168	348 - 475	224 - 313	251 - 354	710 - 1087
150	305 × 229	236 - 284	175 - 211	436 - 596	282 - 393	315 - 444	891 - 1362
200	406 × 305	316 - 381	234 - 282	584 - 797	378 - 526	422 - 594	1193 - 1821
250	508 × 381	396 - 478	293 - 353	732 - 998	475 - 659	528 - 743	1494 - 2279
300	610 × 457	477 - 574	353 - 424	880 - 1199	571 - 792	635 - 893	1796 - 2738
440	894 × 671	702 - 845	519 - 624	1295 - 1762	841 - 1165	933 - 1312	2640 - 4021

①	②	③				④	
Inch	Breedte × Hoogte	ELPLM0 7 ELPLM1 1	ELPLM0 9 ELPLM1 5 ELPLS04	ELPLL07 ELPLL08	ELPLR04	Behalve ELPLU03 S/ELPL W05/ELP LR04	ELPLU03 S ELPLW0 5
60	122 × 91	507 - 780	226 - 370	756 - 1069	99	-101 - 9	-68 - -24
80	163 × 122	683 - 1048	304 - 497	1019 - 1436	134	-134 - 12	-90 - -32
100	203 × 152	860 - 1316	383 - 623	1281 - 1803	169	-168 - 15	-113 - -40
120	244 × 183	1037 - 1584	461 - 749	1544 - 2170	205	-201 - 18	-135 - -47
150	305 × 229	1302 - 1985	578 - 938	1937 - 2720	257	-252 - 23	-169 - -59
200	406 × 305	1744 - 2655	773 - 1253	2594 - 3637	345	-335 - 31	-226 - -79
250	508 × 381	2186 - 3325	969 - 1569	3250 - 4555	433	-419 - 38	-282 - -99
300	610 × 457	2628 - 3995	1164 - 1884	3906 - 5472	521	-503 - 46	-339 - -119
440	894 × 671	3866 - 5870	1711 - 2767	5744 - 8041	768	-738 - 67	-497 - -174

**EB-PU1008B/EB-PU1008W/EB-PU1007B/EB-PU1007W/EB-PU1006W:**
**16:10**

①	②	③	
Inch	Breedte × Hoogte	ELPLX01 ELPLX01S ELPLX01W ELPLX01WS	
100	215 × 135	74	0 - 24
120	258 × 162	89	0 - 29
150	323 × 202	113	0 - 36
200	431 × 269	152	0 - 48
250	538 × 337	192	0 - 59
300	646 × 404	231	0 - 71
400	862 × 538	310	0 - 95
500	1077 × 673	388	0 - 119
800	1723 × 1077	625	0 - 190
1000	2154 × 1346	782	0 - 238

①	②	③					
Inch	Breedte × Hoogte	ELPLU02 ELPLU04	ELPLU03 S	ELPLW0 4 ELPLW0 6	ELPLW0 5	ELPLW0 8	ELPLM0 6 ELPLM1 0
120	258 × 162	227 - 274	169 - 203	422 - 576	271 - 379	305 - 429	863 - 1311
150	323 × 202	285 - 344	212 - 255	529 - 722	341 - 475	383 - 537	1082 - 1641
200	431 × 269	382 - 460	283 - 341	708 - 965	457 - 636	512 - 718	1447 - 2193
250	538 × 337	479 - 577	355 - 427	887 - 1208	573 - 796	641 - 899	1812 - 2744
300	646 × 404	576 - 693	427 - 513	1066 - 1452	690 - 956	770 - 1080	2177 - 3296
500	1077 × 673	964 - 1159	714 - 857	1781 - 2425	1154 - 1597	1287 - 1803	3637 - 5502
800	1723 × 1077	1546 - 1858	1145 - 1373	2854 - 3885	1852 - 2559	2061 - 2888	5827 - 8811
1000	2154 × 1346	1934 - 2324	1432 - 1717	3569 - 4859	2317 - 3201	2578 - 3611	7287 - 11017

①	②	③					
Inch	Breedte × Hoogte	ELPLU02 ELPLU04	ELPLU03 S	ELPLW0 4 ELPLW0 6	ELPLW0 5	ELPLW0 8	ELPLM0 6 ELPLM1 0
50	108 × 67	91 - 111	-	172 - 235	109 - 155	124 - 175	352 - 538
60	129 × 81	111 - 134	-	207 - 284	132 - 187	150 - 212	425 - 649
80	172 × 108	149 - 181	111 - 134	279 - 381	178 - 251	202 - 284	571 - 869
100	215 × 135	188 - 227	140 - 168	350 - 478	225 - 315	253 - 356	717 - 1090

①	②	③					④
Inch	Breedte × Hoogte	ELPLM0 7 ELPLM1 1	ELPLM0 8	ELPLM0 9 ELPLM1 5 ELPLS04	ELPLL07 ELPLL08	ELPLR04	Behalve ELPLR04
50	108 × 67	511 - 784	153 - 248	229 - 372	761 - 1074	100	-79 - 12
60	129 × 81	618 - 945	185 - 298	276 - 447	920 - 1295	121	-95 - 14
80	172 × 108	832 - 1268	248 - 399	370 - 599	1237 - 1737	163	-127 - 19

①	②	③					④
Inch	Breedte × Hoogte	ELPLM07 ELPLM11	ELPLM08	ELPLM09 ELPLM15 ELPLS04	ELPLL07 ELPLL08	ELPLR04	Behalve ELPLR04
100	215 × 135	1046 - 1591	311 - 500	465 - 751	1555 - 2180	206	-158 - 24
120	258 × 162	1260 - 1913	374 - 601	560 - 903	1872 - 2622	248	-190 - 29
150	323 × 202	1581 - 2398	469 - 753	702 - 1131	2348 - 3285	312	-238 - 36
200	431 × 269	2116 - 3205	627 - 1005	938 - 1510	3141 - 4391	417	-317 - 48
250	538 × 337	2651 - 4012	785 - 1258	1175 - 1890	3935 - 5497	523	-396 - 59
300	646 × 404	3186 - 4819	943 - 1510	1411 - 2269	4728 - 6602	629	-475 - 71
500	1077 × 673	5326 - 8047	1576 - 2520	2357 - 3787	7901 - 11025	1053	-792 - 119
800	1723 × 1077	8536 - 12889	2524 - 4035	3776 - 6064	12661 - 17659	1688	-1267 - 190
1000	2154 × 1346	10676 - 16117	3157 - 5044	4722 - 7582	15834 - 22082	2112	-1584 - 238

**16:9**

①	②	③	④
Inch	Breedte × Hoogte	ELPLX01 ELPLX01S ELPLX01W ELPLX01WS	
100	221 × 125	76	7 - 31
120	266 × 149	92	8 - 38

①	②	③	④
Inch	Breedte × Hoogte	ELPLX01 ELPLX01S ELPLX01W ELPLX01WS	
150	332 × 187	116	10 - 47
200	443 × 249	157	14 - 63
250	553 × 311	197	17 - 78
300	664 × 374	238	21 - 94
400	886 × 498	318	28 - 125
500	1107 × 623	399	35 - 157
800	1771 × 996	642	55 - 251
1000	-	-	-

①	②	③					
Inch	Breedte × Hoogte	ELPLU02 ELPLU04	ELPLU03 S	ELPLW04 ELPLW06	ELPLW05	ELPLW08	ELPLM06 ELPLM10
49	109 × 61	92 - 112	-	173 - 237	109 - 156	125 - 177	355 - 542
50	111 × 62	94 - 114	-	176 - 242	112 - 159	128 - 180	362 - 554
60	133 × 75	114 - 138	-	213 - 292	136 - 192	154 - 218	437 - 667
80	177 × 100	154 - 186	114 - 138	287 - 392	183 - 258	208 - 292	587 - 894
100	221 × 125	194 - 234	144 - 173	360 - 492	231 - 324	261 - 366	737 - 1121
120	266 × 149	234 - 282	173 - 209	434 - 592	279 - 390	314 - 441	887 - 1347
150	332 × 187	293 - 354	218 - 262	544 - 742	351 - 489	393 - 552	1112 - 1687



①	②	③					
Inch	Breedte × Hoogte	ELPLU02 ELPLU04	ELPLU03 S	ELPLW0 4 ELPLW0 6	ELPLW0 5	ELPLW0 8	ELPLM0 6 ELPLM1 0
200	443 × 249	393 - 473	291 - 350	728 - 992	470 - 653	526 - 738	1488 - 2254
250	553 × 311	493 - 593	365 - 439	912 - 1242	590 - 818	659 - 924	1863 - 2821
300	664 × 374	592 - 713	439 - 527	1096 - 1492	709 - 983	792 - 1110	2238 - 3388
500	1107 × 623	991 - 1192	734 - 881	1831 - 2493	1187 - 1642	1323 - 1853	3738 - 5655
800	1771 × 996	1589 - 1910	1177 - 1412	2934 - 3994	1903 - 2631	2119 - 2969	5989 - 9056
1000	2214 × 1245	-	-	-	-	-	-

①	②	③					④
Inch	Breedte × Hoogte	ELPLM0 7 ELPLM1 1	ELPLM0 8	ELPLM0 9 ELPLM1 5 ELPLS04	ELPLL07 ELPLL08	ELPLR04	Behalve ELPLR04
49	109 × 61	515 - 789	154 - 250	230 - 374	767 - 1082	101	-76 - 15
50	111 × 62	526 - 806	157 - 255	235 - 382	784 - 1105	103	-78 - 16
60	133 × 75	636 - 972	190 - 307	284 - 460	947 - 1332	124	-94 - 19
80	177 × 100	856 - 1304	255 - 411	381 - 616	1273 - 1787	168	-125 - 25
100	221 × 125	1076 - 1635	320 - 514	478 - 772	1599 - 2241	212	-156 - 31

①	②	③					④
Inch	Breedte × Hoogte	ELPLM0 7 ELPLM1 1	ELPLM0 8	ELPLM0 9 ELPLM1 5 ELPLS04	ELPLL07 ELPLL08	ELPLR04	Behalve ELPLR04
120	266 × 149	1296 - 1967	385 - 618	575 - 928	1925 - 2696	255	-187 - 38
150	332 × 187	1626 - 2465	482 - 774	721 - 1162	2414 - 3378	320	-234 - 47
200	443 × 249	2176 - 3294	645 - 1033	964 - 1552	3230 - 4514	429	-312 - 63
250	553 × 311	2726 - 4124	807 - 1293	1207 - 1942	4045 - 5650	538	-390 - 78
300	664 × 374	3276 - 4953	970 - 1552	1450 - 2332	4860 - 6787	647	-468 - 94
500	1107 × 623	5475 - 8271	1620 - 2590	2423 - 3893	8122 - 11333	1082	-779 - 157
800	1771 × 996	8774 - 13248	2595 - 4147	3881 - 6233	13014 - 18151	1735	-1247 - 251
1000	2214 × 1245	-	-	-	-	-	-1559 - 313

### 4:3

①	②	③	④
Inch	Breedte × Hoogte	ELPLX01 ELPLX01S ELPLX01W ELPLX01WS	
90	183 × 137	75	0 - 24
100	203 × 152	84	0 - 27
120	244 × 183	102	0 - 32

①	②	③	
Inch	Breedte × Hoogte	ELPLX01 ELPLX01S ELPLX01W ELPLX01WS	
150	305 × 229	129	0 - 40
200	406 × 305	173	0 - 54
250	508 × 381	218	0 - 67
300	610 × 457	262	0 - 81
400	813 × 610	351	0 - 108
500	1016 × 762	440	0 - 134
800	1626 × 1219	708	0 - 215
1000	-	-	-

①	②	③					
Inch	Breedte × Hoogte	ELPLU02 ELPLU04	ELPLU03 S	ELPLW0 4 ELPLW0 6	ELPLW0 5	ELPLW0 8	ELPLM0 6 ELPLM1 0
200	406 × 305	434 - 522	321 - 386	803 - 1094	519 - 720	580 - 813	1640 - 2484
250	508 × 381	543 - 654	403 - 483	1005 - 1369	650 - 902	726 - 1018	2053 - 3109
300	610 × 457	653 - 786	484 - 581	1207 - 1645	782 - 1083	872 - 1223	2466 - 3733
500	1016 × 762	1092 - 1313	809 - 971	2017 - 2747	1308 - 1809	1457 - 2042	4119 - 6230
800	1626 × 1219	1751 - 2105	1297 - 1555	3232 - 4400	2097 - 2898	2334 - 3270	6598 - 9976
1000	2032 × 1524	-	-	-	-	-	-

①	②	③					
Inch	Breedte × Hoogte	ELPLU02 ELPLU04	ELPLU03 S	ELPLW0 4 ELPLW0 6	ELPLW0 5	ELPLW0 8	ELPLM0 6 ELPLM1 0
45	91 × 69	93 - 113	-	175 - 240	111 - 158	127 - 179	359 - 549
50	102 × 76	104 - 126	-	195 - 267	124 - 176	141 - 199	400 - 611
60	122 × 91	126 - 153	-	236 - 322	150 - 212	171 - 240	483 - 736
80	163 × 122	170 - 205	126 - 152	317 - 432	203 - 285	229 - 322	648 - 986
100	203 × 152	214 - 258	159 - 191	398 - 543	255 - 357	288 - 404	813 - 1236
120	244 × 183	258 - 311	191 - 230	479 - 653	308 - 430	346 - 486	979 - 1485
150	305 × 229	324 - 390	240 - 289	600 - 818	387 - 539	434 - 609	1227 - 1860

①	②	③					④
Inch	Breedte × Hoogte	ELPLM0 7 ELPLM1 1	ELPLM0 8	ELPLM0 9 ELPLM1 5 ELPLS04	ELPLL07 ELPLL08	ELPLR04	Behalve ELPLR04
45	91 × 69	521 - 799	156 - 253	233 - 379	776 - 1095	102	-81 - 12
50	102 × 76	582 - 890	174 - 281	260 - 422	866 - 1220	114	-90 - 13
60	122 × 91	703 - 1073	210 - 338	313 - 508	1046 - 1470	138	-108 - 16
80	163 × 122	945 - 1438	281 - 453	420 - 679	1405 - 1971	186	-143 - 22
100	203 × 152	1188 - 1804	353 - 567	527 - 851	1764 - 2472	234	-179 - 27

①	②	③					④
Inch	Breedte × Hoogte	ELPLM0 7 ELPLM1 1	ELPLM0 8	ELPLM0 9 ELPLM1 5 ELPLS04	ELPLL07 ELPLL08	ELPLR04	Behalve ELPLR04
120	244 × 183	1430 - 2169	424 - 681	635 - 1023	2124 - 2972	282	-215 - 32
150	305 × 229	1793 - 2717	532 - 853	795 - 1281	2662 - 3724	354	-269 - 40
200	406 × 305	2399 - 3631	711 - 1139	1063 - 1711	3561 - 4975	473	-359 - 54
250	508 × 381	3005 - 4544	890 - 1424	1331 - 2140	4459 - 6227	593	-448 - 67
300	610 × 457	3610 - 5458	1069 - 1710	1598 - 2570	5357 - 7479	713	-538 - 81
500	1016 × 762	6033 - 9112	1785 - 2853	2669 - 4288	8949 - 12485	1193	-896 - 134
800	1626 × 1219	9667 - 14594	2858 - 4568	4276 - 6866	14338 - 19996	1912	-1434 - 215
1000	2032 × 1524	-	3574 - 5711	-	-	-	-1793 - 269

Productnaam	EB-PU2010B/EB-PU2010W/EB-PU1008B/EB-PU1008W/EB-PU1007B/EB-PU1007W/EB-PU1006W
Afmetingen	545 (B) × 164 (H) × 436 (D) mm (zonder verhoogd gedeelte)
Projectiesysteem	RGB vloeibaar kristal sluiters
LCD-schermgrootte	<b>EB-PU2010B/EB-PU2010W:</b> 1,0" <b>EB-PU1008B/EB-PU1008W/EB-PU1007B/EB-PU1007W/EB-PU1006W:</b> 0,76"
Weergavemethode	Polysiliconen TFT actieve matrix
Resolutie	2.304.000 pixels WUXGA (1.920 (B) × 1.200 (H) beeldpunten) × 3
Scherpte instellen	Aangedreven
Zoomaanpassing	1,0 tot 1,6 (optische zoom)
Projectielens	Optionele lens ondersteund. <b>EB-PU2010B/EB-PU2010W:</b> Standaardlens: ELPLM15 <b>EB-PU1008B/EB-PU1008W/EB-PU1007B/EB-PU1007W/EB-PU1006W:</b> Standaardlens: ELPLM08
Lensverschuiving	Aangedreven <b>EB-PU2010B/EB-PU2010W:</b> Maximale verticale richting: ca. ±60% Maximale horizontale richting: ca. ±18% <b>EB-PU1008B/EB-PU1008W/EB-PU1007B/EB-PU1007W/EB-PU1006W:</b> Maximale verticale richting: ca. ±67% Maximale horizontale richting: ca. ±30%
Lichtbron	Laserdiode

Uitgangsvermogen lichtbron	<b>EB-PU2010B/EB-PU2010W/EB-PU1008B/EB-PU1008W:</b> Tot 176 W <b>EB-PU1007B/EB-PU1007W:</b> Tot 132 W <b>EB-PU1006W:</b> Tot 115,5 W
Golflengte	449 tot 461 nm
Werkingsstijd lichtbron *	Normaal of Stil Lichtmodus: tot ca. 20.000 uren Uitgebreid Lichtmodus: tot ca. 30.000 uren
Helderheid**	<b>EB-PU2010B/EB-PU2010W:</b> Normaal Lichtmodus: 10.000 lm Middel Lichtmodus: 8.500 lm Stil of Uitgebreid Lichtmodus: 7.000 lm <b>EB-PU1008B/EB-PU1008W:</b> Normaal Lichtmodus: 8.500 lm Middel Lichtmodus: 7.225 lm Stil of Uitgebreid Lichtmodus: 5.950 lm <b>EB-PU1007B/EB-PU1007W:</b> Normaal Lichtmodus: 7.000 lm Middel Lichtmodus: 5.950 lm Stil of Uitgebreid Lichtmodus: 4.900 lm <b>EB-PU1006W:</b> Normaal Lichtmodus: 6.000 lm Middel Lichtmodus: 5.100 lm Stil of Uitgebreid Lichtmodus: 4.200 lm
Contrastverhouding	2.500.000:1 overschreden (Dynamisch contrast normaal/Hoge snelheid)
Reproduceerbaarheid kleur	Tot 1.070 miljoen kleuren (afhankelijk van de interface)

Scanfrequentie	<b>Analog:</b> Horizontaal: 31,25 tot 92 kHz Verticaal: 50 tot 85 Hz <b>HDMI/HDBaseT/DVI-D:</b> Horizontaal: 15 tot 135 kHz Verticaal: 23,98/24/25/29,97/30/50/59,94/60 Hz <b>Alleen SDI (EB-PU2010B/EB-PU2010W):</b> Horizontaal: 15 tot 67,5 kHz Verticaal: 23,98/24/25/29,97/30/50/59,94/60 Hz
Voeding	<b>EB-PU2010B/EB-PU2010W/EB-PU1008B/EB-PU1008W/EB-PU1007B/EB-PU1007W:</b> 100-240V AC±10% 50/60Hz 5,6 - 2,5 A <b>EB-PU1006W:</b> 100-240V AC±10% 50/60Hz 3,9 - 1,7 A
Operationeel stroomverbruik (gebieden met 100 tot 120 V)	<b>EB-PU2010B/EB-PU2010W/EB-PU1008B/EB-PU1008W:</b> Lichtmodus: Normaal, Aangepast: 559 W Lichtmodus: Stil, Uitgebreid: 469 W <b>EB-PU1007B/EB-PU1007W:</b> Lichtmodus: Normaal, Aangepast: 448 W Lichtmodus: Stil, Uitgebreid: 379 W <b>EB-PU1006W:</b> Lichtmodus: Normaal, Aangepast: 384 W Lichtmodus: Stil, Uitgebreid: 321 W
Operationeel stroomverbruik (gebieden met 220 tot 240 V)	<b>EB-PU2010B/EB-PU2010W/EB-PU1008B/EB-PU1008W:</b> Lichtmodus: Normaal, Aangepast: 535 W Lichtmodus: Stil, Uitgebreid: 452 W <b>EB-PU1007B/EB-PU1007W:</b> Lichtmodus: Normaal, Aangepast: 431 W Lichtmodus: Stil, Uitgebreid: 366 W <b>EB-PU1006W:</b> Lichtmodus: Normaal, Aangepast: 367 W Lichtmodus: Stil, Uitgebreid: 310 W

Stroomverbruik in stand-by	Communicatie aan: 2,0 W Communicatie uit: 0,5 W
Thermische uitgang (max.)	<b>EB-PU2010B/EB-PU2010W/EB-PU1008B/EB-PU1008W:</b> gebied 100 tot 120 V: 1900,6 BTU/h gebied 220 tot 240 V: 1819,0 BTU/h <b>EB-PU1007B/EB-PU1007W:</b> gebied 100 tot 120 V: 1523,2 BTU/h gebied 220 tot 240 V: 1465,4 BTU/h <b>EB-PU1006W:</b> gebied 100 tot 120 V: 1305,6 BTU/h gebied 220 tot 240 V: 1247,8 BTU/h
Luchtstroom (max.)	176,1 CFM
Bedrijfshoogte	Hoogte 0 tot 3.048 m
Bedrijfstemperatuur (wanneer u een installatie met één projector gebruikt) ***	<b>EB-PU2010B/EB-PU2010W:</b> Hoogte van 0 tot 2.286 m: 0 tot +50°C (luchtvochtigheid van 20 tot 80%, geen condensatie) Hoogte van 2.287 tot 3.048 m: 0 tot +45°C (luchtvochtigheid van 20 tot 80%, geen condensatie) <b>EB-PU1008B/EB-PU1008W/EB-PU1007B/EB-PU1007W/EB-PU1006W:</b> Hoogte van 0 tot 2.286 m: 0 tot +45°C (luchtvochtigheid van 20 tot 80%, geen condensatie) Hoogte van 2.287 tot 3.048 m: 0 tot +40°C (luchtvochtigheid van 20 tot 80%, geen condensatie)
Opslagtemperatuur	-10 tot +60°C (geen condensatie)
Gewicht	<b>EB-PU2010B/EB-PU2010W:</b> Ca. 16,8 kg <b>EB-PU1008B/EB-PU1008W/EB-PU1007B/EB-PU1007W:</b> Ca. 16,3 kg <b>EB-PU1006W:</b> Ca. 15,4 kg

Netwerk	RJ45 (100BASE-TX/10BASE-T) x 1, USB-connector (A type) x 1 (draadloze LAN-eenheid. In overeenstemming met IEEE802.11a (5Ghz)/b (2,4GHz)/g(2,4GHz)/n(2,4GHz, 5GHz))
---------	--

\* Tijd bij benadering tot de helderheid van de lichtbron afneemt tot de helft van zijn originele waarde. (In de veronderstelling dat de projector wordt gebruikt in een omgeving die door de lucht verspreide deeltjes bevat van 0,04mg/m<sup>3</sup> of minder. Dit is slechts een referentie bij benadering en kan veranderen afhankelijk van het gebruik en de omgeving van de projector.)








\*\*De specificaties zijn wanneer de standaardlens is bevestigd.








\*\*\* Helderheid van de lichtbron dimt automatisch als de omgevingstemperatuur te hoog wordt. (Ongeveer 35°C bij een hoogte van 0 tot 2.286 m en ongeveer 30°C bij een hoogte van 2.287 to 3.048 m; dit kan echter variëren afhankelijk van de omgeving.)

Uw projector ondersteunt de volgende functies en opties van de Epson Projector Content Manager-software.

Functies/opties		
Gelijktijdig afspelen		-
De afspeellijst opslaan naar de projector via een netwerk		✓
<b>Instellingen &gt; Videoformaat</b>	Automatisch selecteren	✓
	AVI-formaat	✓
	MP4-formaat	✓

De volgende tabel toont de betekenis van de labels met veiligheidssymbolen op de apparatuur.

No.	Symboolmarkering	Goedgekeurde standaarden	Beschrijving
1		IEC60417 No. 5007	"AAN" (voeding) Om de aansluiting op de netstroom aan te geven.
2		IEC60417 No. 5008	"UIT" (voeding) Om de loskoppeling van de netstroom aan te geven.
3		IEC60417 No. 5009	Stand-by Voor het identificeren van de switch of switchpositie op basis van het onderdeel van het apparaat dat wordt ingeschakeld om de stand-bytoestand te veroorzaken.
4		ISO7000 No. 0434B, IEC3864-B3.1	Opgelet Voor het identificeren van algemene oplettendheid bij het gebruik van het product.
5		IEC60417 No. 5041	Opgelet, heet oppervlak Om aan te geven dat het gemarkeerde item warm kan worden en niet mag worden aangeraakt zonder de nodige oplettendheid.
6		IEC60417 No. 6042 ISO3864-B3.6	Opgelet, risico op elektrische schok Voor het identificeren van apparatuur waarbij het risico op elektrische schok bestaat.
7		IEC60417 No. 5957	Alleen voor gebruik binnenshuis Voor het identificeren van elektrische apparatuur, in de eerste plaats ontworpen voor gebruik binnenshuis.

No.	Symboolmarkering	Goedgekeurde standaarden	Beschrijving
8		IEC60417 No. 5926	Polariteit van gelijkstroomaansluiting Voor het identificeren van de positieve en negatieve aansluitingen (polariteit) op een deel van de apparatuur waarop de gelijkstroomvoeding kan worden aangesloten.
9		—	Hetzelfde als No. 8.
10		IEC60417 No. 5001B	Batterij, algemeen Op door batterij aangedreven apparatuur. Voor het identificeren van een apparaat, bijv. een deksel voor het batterijvak of de connectoren.
11		IEC60417 No. 5002	Positionering van celbatterij Voor het identificeren van de batterijhouder zelf en van de positionering van de celbatterij(en) binnenin de batterijhouder.
12		—	Hetzelfde als No. 11.
13		IEC60417 No. 5019	Beschermende aarde Voor het identificeren van elke aansluiting die is bedoeld voor het aansluiten op een externe geleider als bescherming tegen elektrische schok in geval van defect, of de terminal van de beschermende aardelektrode.
14		IEC60417 No. 5017	Aarde Voor het identificeren van een aardeaansluiting in gevallen waar het symbool No. 13 niet expliciet is vereist.



No.	Symboolmarkering	Goedgekeurde standaarden	Beschrijving
15		IEC60417 No. 5032	Wisselstroom Om aan te duiden op het typeplaatje dat de apparatuur uitsluitend geschikt is voor wisselstroom; voor het identificeren van de relevante terminals.
16		IEC60417 No. 5031	Gelijkstroom Om aan te duiden op het typeplaatje dat de apparatuur uitsluitend geschikt is voor gelijkstroom; voor het identificeren van de relevante terminals.
17		IEC60417 No. 5172	Klasse II apparatuur Voor het identificeren van apparatuur die voldoet aan de veiligheidsvereisten, opgegeven voor Klasse II apparatuur conform IEC 61140.
18		ISO 3864	Algemeen verbod Voor het identificeren van verboden acties of bewerkingen.
19		ISO 3864	Contactverbod Om aan te geven dat letsel kan ontstaan door het aanraken van een specifiek onderdeel van de apparatuur.
20		—	Kijk nooit direct in de optische lens terwijl de projector is ingeschakeld.
21		—	Om aan te geven dat er geen van de gemarkeerde items op de projector mag worden geplaatst.
22		ISO3864 IEC60825-1	Opgelet, laserstraling Om aan te geven dat de apparatuur een onderdeel met laserstralen heeft.

No.	Symboolmarkering	Goedgekeurde standaarden	Beschrijving
23		ISO 3864	Verbod van demontage Om een risico op letsel, zoals elektrische schok, aan te geven als het apparaat is gedemonteerd.
24		IEC60417 No. 5266	Stand-by, gedeeltelijk stand-by Om aan te geven dat dit onderdeel van de apparaat in status Gereed is.
25		ISO3864 IEC60417 No. 5057	Opgelet! Beweeglijke onderdelen Om aan te geven dat u uit de buurt van beweeglijke onderdelen moet blijven in overeenstemming met de beschermingsstandaarden.
26		IEC60417 No. 6056	Opgelet (bewegende ventilatorschoepen) Als veiligheidsmaatregel dient u uit de buurt van ventilatorschoepen te blijven.
27		IEC60417 No. 6043	Opgelet (scherpe hoeken) Om scherpe hoeken aan te duiden die niet mogen worden aangeraakt.
28		—	Om aan te geven dat in de lens kijken tijdens het projecteren verboden is.
29		ISO7010 No. W027 ISO 3864	Waarschuwing, optische straling (zoals UV, zichtbare straling, IR) Wees voorzichtig dat u geen oog- of huidletsel oploopt terwijl u in de omgeving van optische straling bent.
30		IEC60417 No. 5109	Niet gebruiken in woongebieden. Voor het identificeren van elektrische apparatuur die niet geschikt is voor een woongebied.

Deze projector is een laserproduct van Klasse 1 dat voldoet aan de internationale norm IEC/EN60825-1:2014 voor lasers.

Volg deze veiligheidsvoorschriften wanneer u de projector gebruikt.

## ⚠️ Waarschuwing

- Open de behuizing van de projector niet. De projector bevat een krachtige laser.
- Mogelijk gevaarlijke optische straling wordt uitgestraald door dit product. Kijk niet in een ingeschakelde lichtbron. Dit kan oogletsel veroorzaken.
- Net als met elke heldere bron, mag u niet in de lichtstraal kijken, RG2 IEC/EN 62471-5:2015.
- Deze projector kan RG3 worden wanneer een verwisselbare lens met een throw-factor groter dan 3,5 is geïnstalleerd. Raadpleeg de handleiding voor de lenzenlijst en gevarenafstanden vóór gebruik. Dergelijke combinaties van projector en lens zijn uitsluitend bedoeld voor professioneel gebruik en niet voor gebruik door de consument.

## ⚠️ Let op

Demonteer de projector niet wanneer u deze weggooit. Weggoien volgens de lokale of nationale wetten en regelgeving.



De projector gebruikt een laser als lichtbron. De laser heeft de volgende kenmerken.

- Afhankelijk van de omgeving kan de helderheid van de lichtbron afnemen. De helderheid neemt sterk af wanneer de temperatuur te hoog wordt.
- Hoe langer een lichtbron wordt gebruikt, des te meer de helderheid ervan afneemt. U kunt de relatie tussen de gebruikstijd en de vermindering in de helderheidsinstellingen wijzigen.

## » Verwante koppelingen

- "Laserwaarschuwinglabels" pag.194

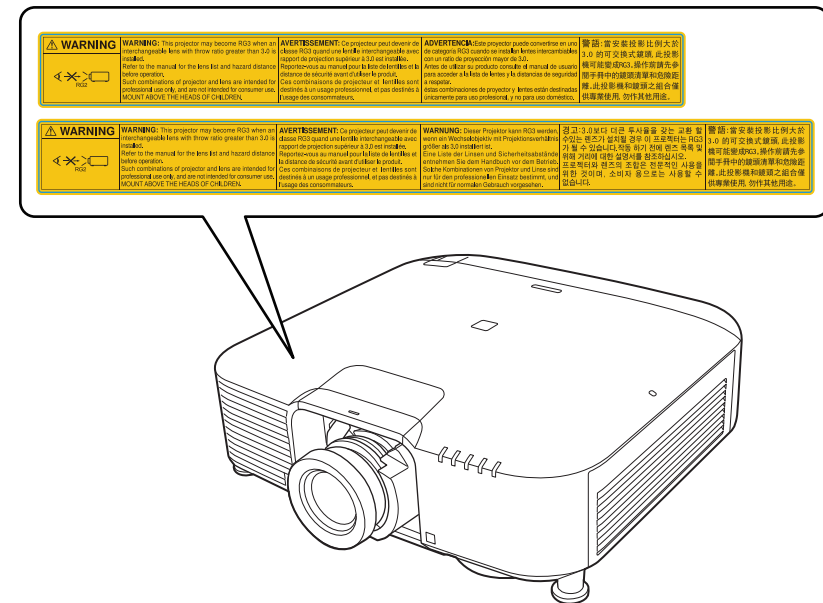
## Laserwaarschuwinglabels

Er zijn laserwaarschuwinglabels aangebracht op de projector.

## Binnenkant



## Boven



- Kijk nooit direct in de projectorlens wanneer de laser brandt. Dit kan schade aan uw ogen veroorzaken en is vooral gevaarlijk voor kinderen en huisdieren.

- Wanneer u de projector van op een afstand inschakelt met behulp van de afstandsbediening, moet u ervoor zorgen dat er niemand in de lens kijkt.
- Laat de projector niet bedienen door kleine kinderen. Kinderen moeten vergezeld zijn door een volwassene.
- Kijk tijdens het projecteren niet in de lens. Kijk ook niet in de lens als u optische apparatuur zoals een vergrootglas of telescoop gebruikt. Dit kan visuele problemen veroorzaken.

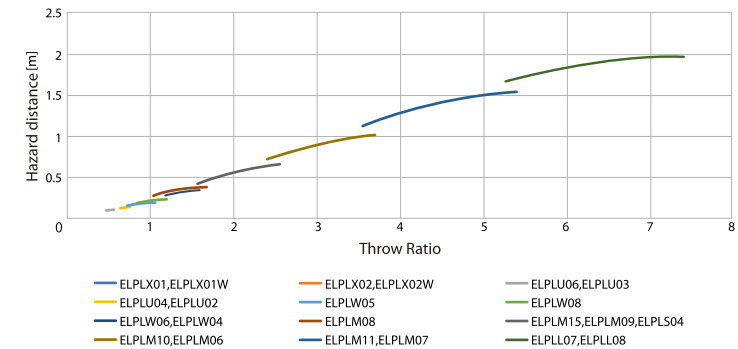
Wanneer u projectors en verwisselbare lenzen die wijzigen naar Risicogroep 3 gebruikt, is er geen directe blootstelling aan de straal toegestaan. Operators moeten de toegang tot de straal regelen binnen de gevarenafstand of het product installeren op een hoogte die blootstelling van het oog binnen de gevarenafstand zal verhinderen.

Als u in de lens kijkt van op een kortere afstand dan deze die hier is aangegeven, kan schade aan uw gezichtsvermogen veroorzaken.

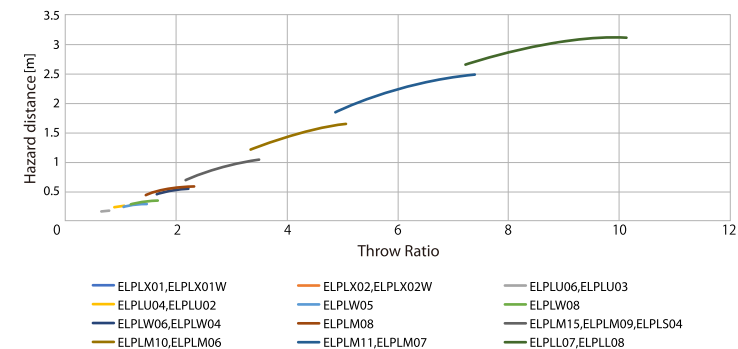
### Gevarenafstand

Modelnummer	EB-PU2010B/EB-PU2010W		EB-PU1008B/EB-PU1008W/EB-PU1007B/EB-PU1007W/EB-PU1006W	
	Breed	Tele	Breed	Tele
ELPLX01	-	-	0.077707	-
ELPLX02	0.064472	-	-	-
ELPLU04	0.144062	0.159626	0.225085	0.255771
ELPLU06	0.107832	0.112244	0.158973	0.168981
ELPLW05	0.174819	0.199180	0.247217	0.287469
ELPLW06	0.290640	0.348411	0.469469	0.559934
ELPLW08	0.193414	0.235421	0.286779	0.348966
ELPLM08	0.279407	0.368156	0.446497	0.587820
ELPLM10	0.747436	1.031958	1.218226	1.652385
ELPLM11	1.139332	1.557715	1.840188	2.484002
ELPLM15	0.427624	0.653690	0.696229	1.045020
ELPLL08	1.673773	1.995392	2.630942	3.116840

### EB-PU2010B/EB-PU2010W:



### EB-PU1008B/EB-PU1008W/EB-PU1007B/EB-PU1007W/EB-PU1006W:



Controleer deze secties voor belangrijke mededelingen over uw projector.

## ► **Verwante koppelingen**

- "Indication of the manufacturer and the importer in accordance with requirements of EU directive" [pag.197](#)
- "Indication of the manufacturer and the importer in accordance with requirements of United Kingdom directive" [pag.197](#)
- "Gebruiksbeperkingen" [pag.197](#)
- "Referenties besturingssysteem" [pag.197](#)
- "Handelsmerken" [pag.198](#)
- "Kennisgeving betreffende auteursrechten" [pag.198](#)
- "Toekenning van auteursrechten" [pag.199](#)

---

## **Indication of the manufacturer and the importer in accordance with requirements of EU directive**

Manufacturer: SEIKO EPSON CORPORATION  
Address: 3-5, Owa 3-chome, Suwa-shi, Nagano-ken 392-8502 Japan  
Telephone: 81-266-52-3131  
<http://www.epson.com/>

Importer: EPSON EUROPE B.V.  
Address: Atlas Arena, Asia Building, Hoogoorddreef 5,1101 BA Amsterdam  
Zuidoost  
The Netherlands  
Telephone: 31-20-314-5000  
<http://www.epson.eu/>

---

## **Indication of the manufacturer and the importer in accordance with requirements of United Kingdom directive**

Manufacturer: SEIKO EPSON CORPORATION  
Address: 3-5, Owa 3-chome, Suwa-shi, Nagano-ken 392-8502 Japan  
Telephone: 81-266-52-3131  
<http://www.epson.com/>

Importer: Epson (UK) Ltd.  
Address: Westside, London Road, Hemel Hempstead, Hertfordshire, HP3 9TD,  
United Kingdom  
<http://www.epson.co.uk>

---

## **Gebruiksbeperkingen**

Wanneer dit product gebruikt wordt voor toepassingen die een hoge mate van betrouwbaarheid/veiligheid vereisen zoals bijv. transportapparatuur voor vliegtuigen, treinen, schepen, auto's enz.; ramppreventievoorzieningen; diverse soorten beveiligingsapparatuur enz.; of functionele/precisieapparatuur, mag u dit product alleen gebruiken indien uw ontwerp voorziet in redundantie en fail-safes ten einde de veiligheid en betrouwbaarheid van het complete systeem te waarborgen. Omdat dit product niet bestemd is voor toepassingen die een uitermate hoge mate van betrouwbaarheid/veiligheid vereisen zoals luchtvaartapparatuur, primaire communicatieapparatuur, regelapparatuur voor kerninstallaties of medische apparatuur voor directe medische zorg, wordt u geacht uw eigen oordeel te hanteren aangaande de geschiktheid van dit product, op basis van grondige evaluatie.

---

## **Referenties besturingssysteem**

- Microsoft® Windows® 8.1 besturingssysteem

- Microsoft® Windows® 10 besturingssysteem

In deze handleiding verwijzen we naar de bovenvermelde besturingssystemen als "Windows 8.1" en "Windows 10". Met de gemeenschappelijke benaming "Windows" wordt naar deze systemen verwezen.

- macOS 10.13.x
- macOS 10.14.x
- macOS 10.15.x
- macOS 11.0.x

In deze handleiding wordt de gemeenschappelijke benaming "Mac" gebruikt om te verwijzen naar alle bovenstaande besturingssystemen.

---

## Handelsmerken

EPSON is een gedeponeerd handelsmerk, EXCEED YOUR VISION en hun logo's zijn gedeponeerde handelsmerken of handelsmerken van Seiko Epson Corporation.


Mac, OS X en macOS zijn handelsmerken van Apple Inc.

Microsoft en Windows zijn handelsmerken en gedeponeerde handelsmerken van Microsoft Corporation in de Verenigde Staten en/of andere landen.

WPA2® en WPA3® zijn handelsmerken van Wi-Fi Alliance®.

App Store is een service-teken van Apple Inc.

Chrome, Chromebook en Google Play zijn handelsmerken van Google LLC.

HDMI, het HDMI-logo en High-Definition Multimedia Interface zijn handelsmerken of gedeponeerde handelsmerken van HDMI Licensing Administrator, Inc. 

"QR Code" is een gedeponeerd handelsmerk van DENSO WAVE INCORPORATED.

PJLink is een handelsmerk dat is gedeponeerd (of in behandeling is) in Japan, de Verenigde Staten en andere landen.

Crestron®, Crestron Connected®, Crestron Fusion®, Crestron Control® en Crestron RoomView® zijn geregistreerde handelsmerken van Crestron Electronics, Inc.

Art-Net™ Designed by and Copyright Artistic Licence Holdings Ltd.

Intel® is een gedeponeerd handelsmerk van Intel Corporation in de VS en/of andere landen.

Extron® en XTP® zijn gedeponeerde handelsmerken van RGB Systems, Incorporated.

HDBaseT™ en het HDBaseT Alliance-logo zijn handelsmerken van HDBaseT Alliance.

De N-markering is een handelsmerk of gedeponeerd handelsmerk van NFC Forum Inc. in de Verenigde Staten en in andere landen.

Android TV™ is een handelsmerk van Google LLC.

Andere productnamen vermeld in dit document dienen uitsluitend als identificatie en kunnen handelsmerken zijn van hun respectieve eigenaars. Epson maakt geen enkele aanspraak op deze merken.

---

## Kennisgeving betreffende auteursrechten

Alle rechten voorbehouden. Niets uit dit document mag worden veelevoudigd, opgeslagen in een geautomatiseerd gegevensbestand of openbaar worden gemaakt, in enige vorm of op enige wijze, hetzij elektronisch, mechanisch, via fotokopieën of opnamen, of op enige andere wijze, zonder voorafgaande schriftelijke toestemming van Seiko Epson Corporation. Seiko Epson Corporation wijst alle patent aansprakelijkheid af wat betreft het gebruik van de informatie in dit document. Evenmin kan Seiko Epson Corporation aansprakelijk worden gesteld voor schade voortvloeiend uit het gebruik van de informatie in dit document.

Seiko Epson Corporation noch zijn filialen kunnen door de koper van dit product of door derden aansprakelijk worden gesteld voor schade, verliezen of onkosten ontstaan als gevolg van ongelukken, foutief gebruik of misbruik van dit product, onbevoegde wijzigingen en reparaties, of (buiten de Verenigde Staten) als de bedienings- en onderhoudsinstructies van Seiko Epson Corporation niet strikt worden gevolgd.

Seiko Epson Corporation kan niet aansprakelijk worden gesteld voor schade of problemen voortvloeiend uit het gebruik van onderdelen of verbruiksmaterialen die niet als Original Epson Products of Epson Approved Products zijn aangemerkt door Seiko Epson Corporation.

De tekst in deze handleiding kan worden veranderd of gewijzigd zonder verdere kennisgeving.

---

## **Toekenning van auteursrechten**

De informatie is onderhevig aan wijzigingen zonder kennisgeving.

© 2021 Seiko Epson Corporation

2021.4 414136100NL