



- UFT (Ultra Fine Touch) technologie
- myViewBoard™ digital whiteboard software
- ViewBoard® Cast 4-way split screen content sharing software
- SmartPort™ USB-poorten aan de voorzijde voor het delen van informatie via interne en externe PC's
- 2.0 Stereo sound

De ViewBoard® IFP50 serie maakt gebruik van UFT (Ultra Fine Touch) technologie voor een nauwkeurigere schrijfervaring en een snellere verwerkingstijd dan conventionele IR-panelen. Gebruikers kunnen tegelijkertijd met beide pennen in verschillende kleuren en/of diktes schrijven. De ViewBoard® IFP50-serie is ontworpen met een slanke rand. Hierdoor heeft u een optimale kijkervaring. Zelfs aan de randen van het paneel blijft de bediening optimaal. De ViewBoard® IFP50 serie wordt geleverd incl. myViewBoard™ digitale whiteboard-software.

## UFT Technologie

Met de UFT Technologie is precies schrijven mogelijk, dankzij de pen tip met een diameter van 2,5 mm.



2.5mm  
diameter pen

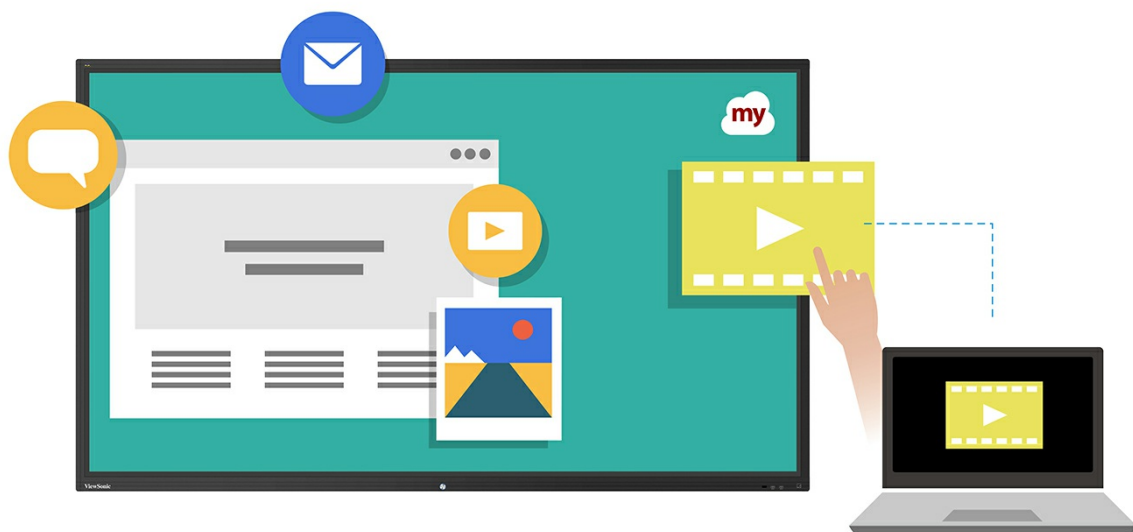
## Dubbele pen

Detecteert automatisch de pendiameter (8mm of 2,5mm) en schrijft simultaan met verschillende kleuren en lijndiktes.



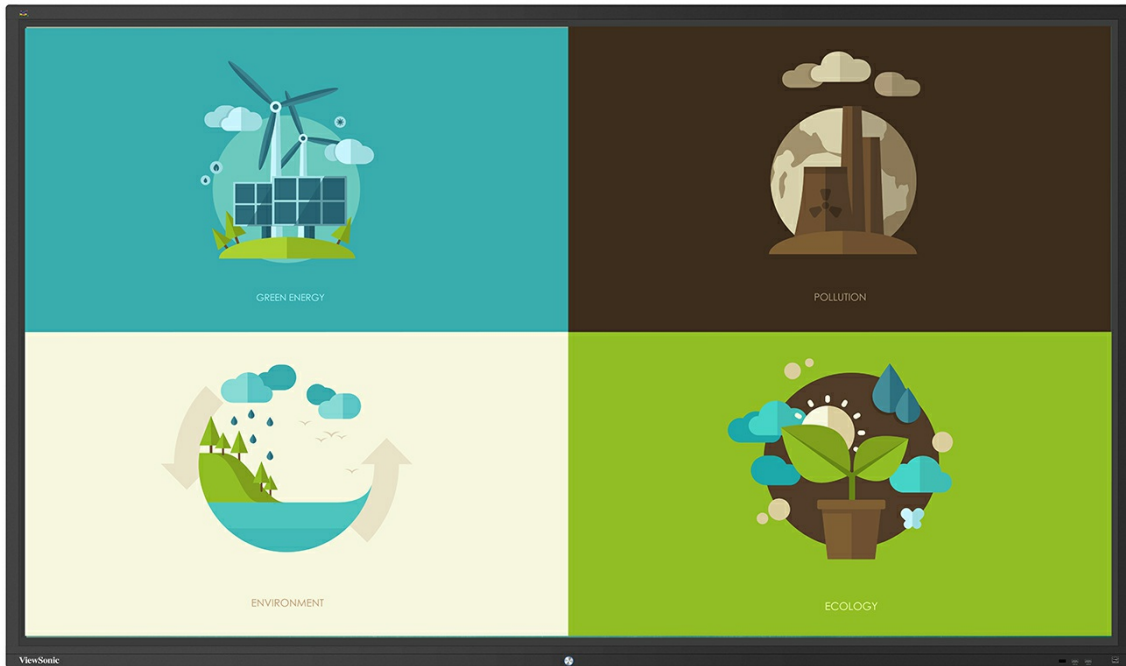
## Het volle standaard functiepakket op Android

Geïntegreerde myViewBoard™ digitale whiteboard-software om onderweg samen te werken.



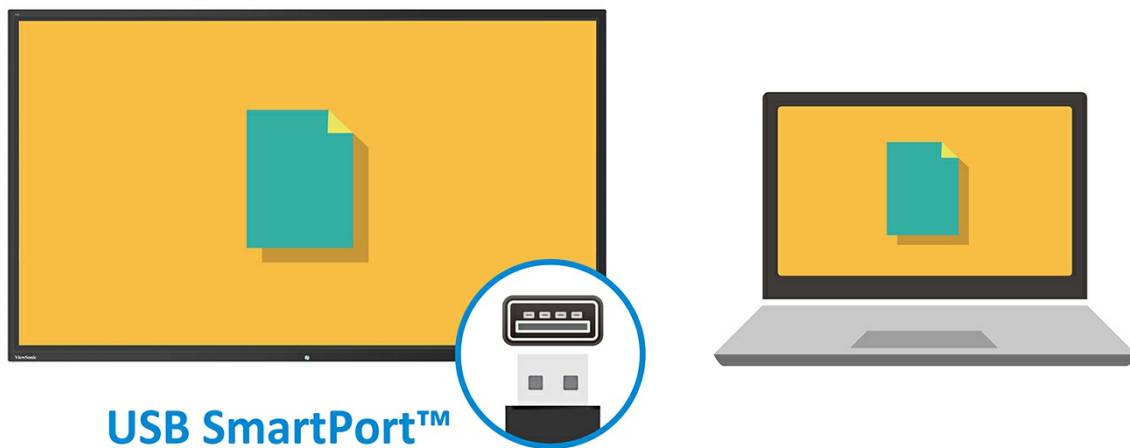
## 4-weg Split Screen

Met elkaar delen van tekst via de 4-weg split screen met ingebouwde ViewBoard® Cast software.



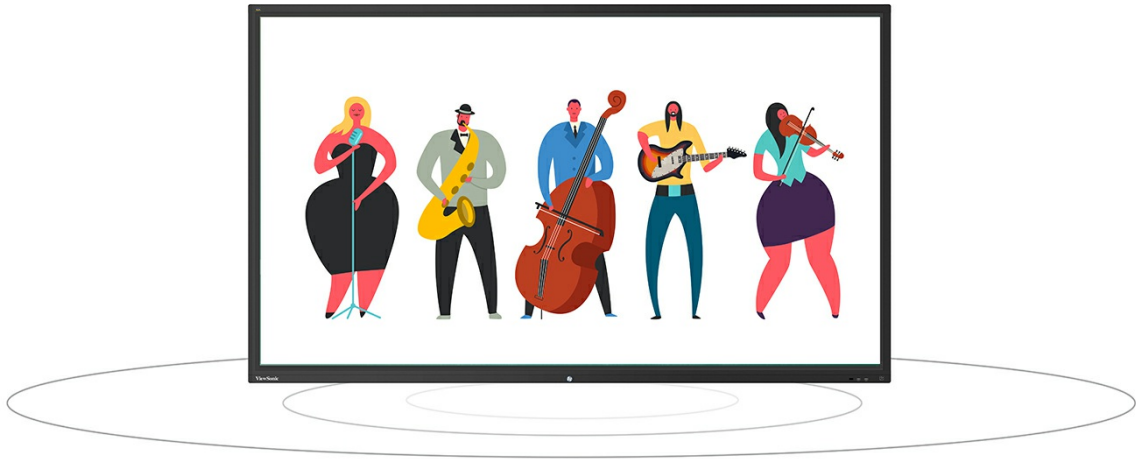
## Gedeelde USB-poorten

SmartPort™ gedeelde USB-poorten aan de voorkant voor interne en externe pc's.



## Stereo geluid

2.0 Stereo sound met een ingebouwde subwoofer.



## Sneller internet

GigaLAN zorgt voor een snellere, krachtigere internetverbinding.

GigaLAN



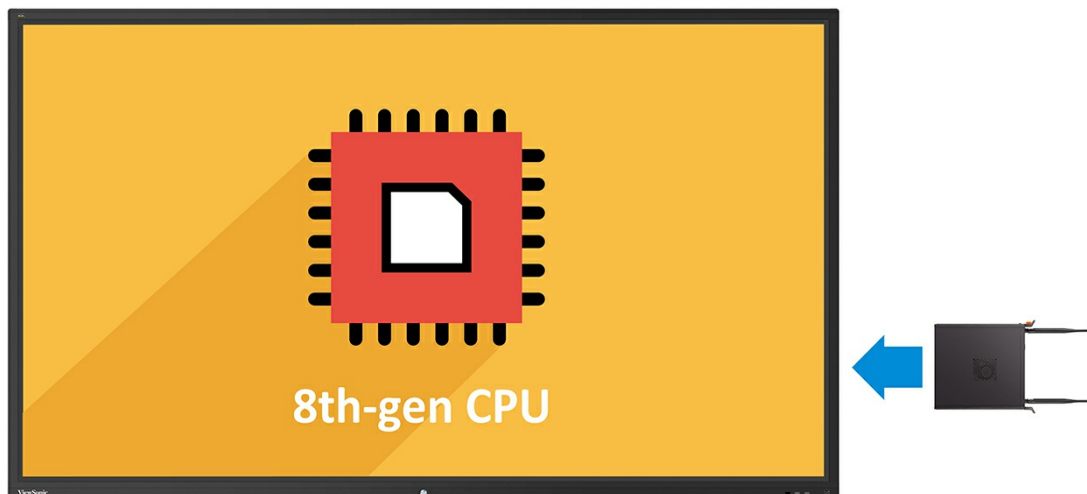
## Afstandsbediening

Ingebouwde RS232-poort en vController software voor bediening op afstand.



## Inschuifbare PC

Sleuf-in PC met Intel 8th-gen CPU (optioneel).

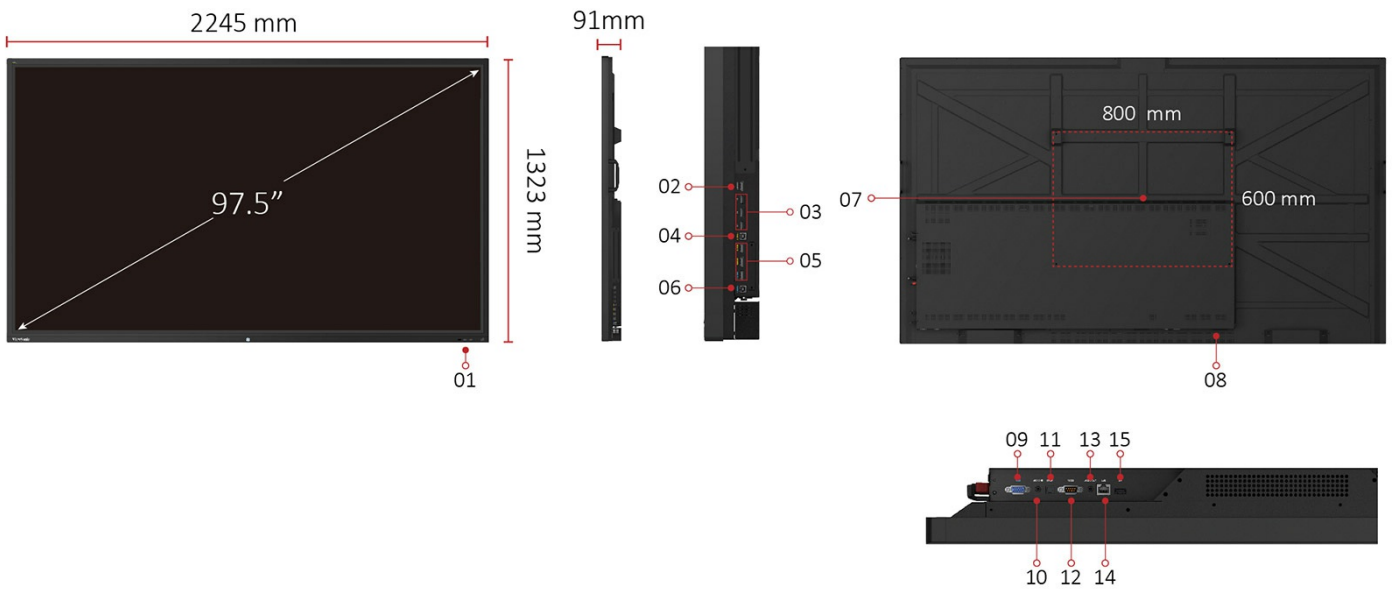


## Webcamera

Bovenaan gemonteerde 1080p webcamera (optioneel).



## I/O Ports



1. USB 2.0 X 2
2. HDMI OUT
3. USB 3.0 X 3
4. USB Touch Port
5. HDMI In X 3
6. USB Touch Port
7. VESA® WALL Mount 800x600 mm
8. AC IN
9. VGA
10. AUDIO IN
11. SPDIF Out
12. RS232
13. AUDIO OUT

- 14. LAN
- 15. USB 2.0

## Technical Specifications

---

<b>Display</b>	Paneelformaat	98"
	Type/Tech	TFT LCD-module met DLED achtergrondverlichting
	Displayformaat (mm)	2171,85 (H) x 1232,35 (V) (97,52" diagonaal)
	Hoogte-breedteverhouding	16:9
	Standaardresolutie	UHD 3840x2160 (pixels)
	Kleuren	1,07B kleuren (10 bit)
	Helderheid	350 nits (typ.)
	Contrastratio	1200:1 Typ. , 5000:1 Max.
	Reactietijd	6ms
	Kijkhoeken	H = 178, V = 178 typ.
	Levensduur Achtergrondverlichting	30.000 uur (min)
	Oppervlaktebehandeling	Anti-reflecterend
	Afdrukformaat	Liggend
<b>Platform</b>	Processor	ARM Cortex A73*2(1,5GHz)+A53*2(1,2GHz)
	RAM	3GB DDR4
	Geheugencapaciteit	16GB
<b>Touch</b>	Type / Tech	IR-Herkenning
	Touch-resolutie	32767 x 32767
	Touch punt	20 punts bij aanraking, 10 punts bij het schrijven
<b>INPUT</b>	HDMI	2,0 x3 (3840x2160 @60Hz)
	RGB / VGA	x1
	Audio	x1 (PC audio ingang)
	RS232	x1
	OPS	X 1 PC sleuf
<b>OUTPUT</b>	HDMI	x1
	Audio	x1 (uitgang oortelefoon)
	SPDIF	1 (optisch)
	RS232	x1
<b>LAN</b>	RJ45	x1
<b>USB</b>	Type A	USB 2.0 x3 USB 3.0 x3
	Type B	x2, voor touch
<b>LUIDSPREKERS</b>	LUIDSPREKERS	12Wx2
<b>Cameraplaat aan de bovenzijde voor het inschroeven van een webcam</b>	Cameraplaat aan de bovenzijde voor het inschroeven van een webcam	Ja



<b>COMPATIBILITEIT</b>	HDMI	3840x2160
<b>USB-ONDERSTEUND BESTANDSFORMAAT</b>	USB-ONDERSTEUND BESTANDSFORMAAT	Foto - BMP, JPEG, PNG, GIF  Video - Codec: H.263, H.264, MJPEG, MPEG2, MPEG4, RV30/40, VP6, Xvid-ASP Container: 3GP, ASF, ASX, AVI, FLV, M4V, MKV, MOV, MP4, MPG, MPEG, RMVB, TS H.265  Audio - Codec: AAC, ALAC, FLAC, MPEG 3, Vorbis, WAV, WMA Container: AAC, APC, FLAC, M4A, MP3, OGG, WAV, WMA
<b>Bundle Software</b>	Basis Aantekening Software Software voor Pro-aantekeningen  Draadloze presentatie met touch feedback: Viewboard Cast	myViewBoard voor Android myViewBoard voor Windows (geïnstalleerd in Windows sleuf-in PC) Viewboard Cast
<b>Speciale functies</b>	Alles-in-één USB-poort (combineren Windows/Android USB poort; hoeven niet meer onderscheiden te worden Gemakkelijk delen van de LAN tussen IFP en sleuf-in apparaat	USB SmartPort™ aan de voorkant voor alle kanalen  Ja
<b>Stroom</b>	Spanning Stroomverbruik	100-240VAC +/- 10% Breed Bereik 171 (typ.) < 0,5 W ("Off")
<b>ERGONOMIE</b>	Wandmontage (VESA® )	800 x 600
<b>GEBRUIKSOMSTANDIGHEDEN</b>	Temperatuur (° C) Vochtigheid	0° C tot 40° C 10% ~ 90% rel. luchtvochtigheid zonder condensvorming
<b>AFMETINGEN (L × B × H)</b>	Fysiek (inch / mm) Verpakking (inch / mm)	88,4 x 52,1 x 3,6 in / 2245 x 1323 x 91 mm 97,8 x 58,8 x 14,8 in / 2483 x 1493 x 376 mm
<b>GEWICHT</b>	Netto (lb / kg) Bruto (lb / kg)	223.77 lb / 101,5 kg 306 lb / 138,8 kg
<b>VOORSCHRIFTEN</b>	VOORSCHRIFTEN	FCC, cTUVus
<b>Energy Star-versie</b>	Energy Star-versie	ES8.0
<b>EEl-klasse</b>	EEl-klasse	A++
<b>INHOUD VAN HET PAKKET</b>	INHOUD VAN HET PAKKET	1. Stroomkabel (3 meter) x 4 2. Afstandsbediening 3. USB-kabel (3 meter) 4. Touch-pen x 2 5. Snelstartgids 6.

RS232 adapter 7. Klem x 5 8. Plaat 9. Schroef x 8 10.  
HDMI-kabel

---

Compatibele sleuf-in pc

Compatibele sleuf-in pc

VPC14-WP serie  
VPC10-WP serie  
VPC15-WP serie  
VPC16-WP serie  
VPC17-WP serie

---

## **ViewSonic® Limited Warranty**

---

ViewSonic provides customers with the security of a manufacturers warranty against defected products. The type and duration of the applicable warranty service varies by product type, country of purchase and can also vary on an individual basis according to customer requirements agreed at time of purchase. The warranty will expire after the end of the warranty period.

---

For more product information, visit us at **[www.viewsoniceurope.com](http://www.viewsoniceurope.com)**

All rights reserved by ViewSonic Corporation. All other Corporate names and trademarks are the property of their respective companies. E&EO. All prices and specifications are subject to change without written notice. Images are for illustrative purpose only. Terms & Conditions Apply.